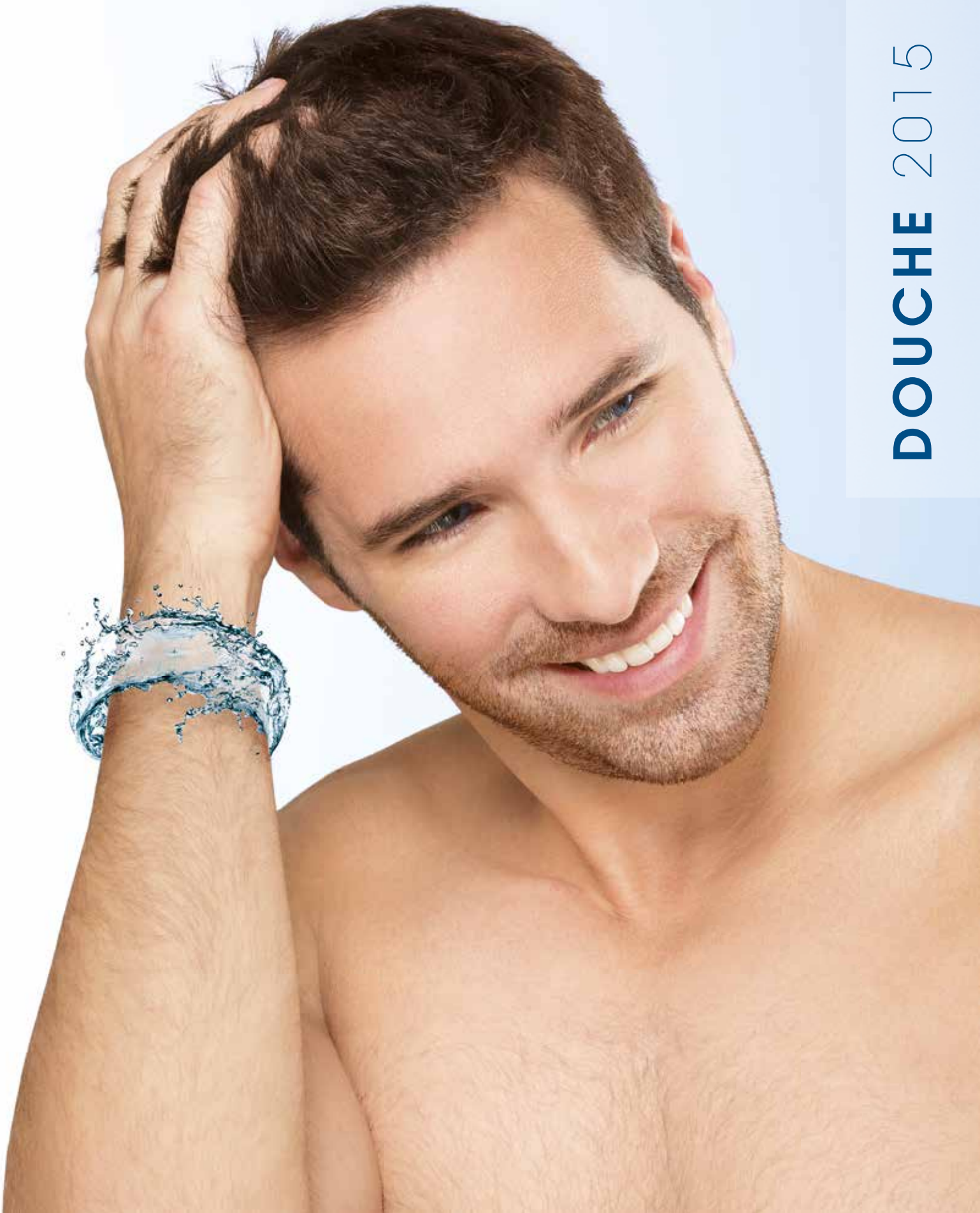




*Le plaisir de l'eau*



**DOUCHE 2015**



# KINEDO, TOUTES VOS ENVIES AU FIL DE L'EAU...

LE REMPLACEMENT DE BAIGNOIRE

p.6 > 31

LES CABINES A MASSAGE PROFESSIONNEL

p.34 > 37

LES CABINES MULTIFONCTIONS

p.38 > 53

LES CABINES CLASSIQUES

p.54 > 73

LES ESPACES DOUCHE ACCESSIBLES

p.74 > 77

LES RECEVEURS EXTRA-PLATS

p.78 > 101

LES PAROIS 8 MM

p.104 > 121

LES PAROIS 6 MM

p.122 > 195

LES PAROIS 4 MM

p.196 > 207

LES COLONNES

p.208 > 211

LES PARE-BAINS ET POMPES

p.212 > 217



KINEMAGIC **N**



KINEDOUCHE 4000  
KINEJET **N**



KINEFORM  
avec receveur  
en béton de synthèse  
HORIZON  
avec receveur en acryl



EDEN  
en verre

KINEPRIME **N**  
en verre ou en acrylique



NOS SELECTIONS  
KINEDUO **N**  
bain/douche



KINESTONE **N**  
3 cm - en Biolith  
KINESURF / KINESTART  
3 cm - en Biocryl et Biotec  
KINECOMPACT  
8,5/10 cm - en Biocryl et Biotec  
KINEMATIC intérieur et extérieur  
5,3 cm - avec pompe de relevage



EXCLUSIVE  
KINESTYLE **N**



KINESPACE **N**  
CLASSIC  
montage sans silicone  
SMART



SUPRA II



AQUAGLASS  
AQUADESIGN **N**  
AQUASTYLE **N**  
AQUACHROME **N**



AQUALIFT  
CAIMAN  
NASSAU  
IBIZA **N**  
SAMOA II  
QUADRI SV  
VD90 / KINEFLOOR **N** - pompes de relevage

# DE LA CONCEPTION À LA LIVRAISON



## La fabrication française comme gage d'excellence

Kinedo conçoit et produit ses modèles de cabines, parois, receveurs de douche, baignoires balnéo et spas au sein de ses usines françaises de Chéméré (44) et La Ciotat (13). Ce choix de production française est avant tout un gage de fiabilité qui nous permet de garantir pendant 2 ans tous nos modèles de douches. Ceux-ci sont, évidemment, rigoureusement **conformes aux normes françaises et européennes de qualité et de sécurité.**

FABRIQUÉ EN  
**FRANCE**

## NOS SHOWROOMS



Douche, Balnéo et Spa... nos espaces d'exposition à **Chéméré** (44), **Paris** (75) et à **La Ciotat** (13) permettent de découvrir et tester toutes nos nouveautés.

### Uniquement sur rendez-vous.

Pour mieux répondre aux attentes de tous les publics, Kinedo a créé des catalogues spécifiques pour les consommateurs et les professionnels. Vous les retrouverez dans nos showrooms, mais aussi sur les salons ou sur simple demande.

## 3 ADRESSES

- Site industriel n°1  
9, route de Rouans - 44680 Chéméré  
Du lundi au vendredi :  
de 9h00 à 12h00 et de 14h00 à 16h30  
Tél. 02 40 21 31 30
- ZI Athélia III - Voie Antiope - 13705 La Ciotat  
Du lundi au jeudi :  
de 9h00 à 12h00 et de 14h00 à 16h30  
Vendredi : de 9h00 à 12h00  
Tél. 04 42 71 56 00
- 8 rue d'Aboukir - 75002 Paris  
Du mardi au vendredi :  
de 9h00 à 12h00 et de 14h00 à 17h00  
Samedi : de 9h00 à 17h00  
Tél. 01 44 82 39 00

## TOUT KINEDO À VOTRE SERVICE



### Devis sous 24h

**Etude de faisabilité** produits hors catalogue (5 pièces minimum)

Contactez [chantier@aquaproduction.fr](mailto:chantier@aquaproduction.fr)



### Conseils et accompagnement des prescripteurs

Contactez [prescription@kinedo.com](mailto:prescription@kinedo.com) ou appelez le 02 40 21 26 27



### Une question, une information technique ou une pièce de rechange ?

Appelez notre service après-vente

**N° Azur 0 810 05 1998**

0,06 € la minute

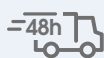
- Du lundi au jeudi :  
de 8h30 à 12h15 et de 13h30 à 17h00
- Le vendredi :  
de 8h30 à 12h15 et de 13h30 à 16h00

## ATOUS KINEDO



### Sur-mesure

Fabrication express sous 5 à 10 jours - voir les gammes concernées p.102



### Expédition sous 48h

Les modèles concernés sont marqués du pictogramme **=48h**

## KINEDO.COM

Retrouvez **toutes les informations** sur notre site internet.

Avec **le configurateur**, composez l'espace douche adapté au projet de votre client.



# KINEMAGIC

La référence en remplacement de baignoire par une douche

EXCLUSIVITÉ  
KINEDO



## Une solution pensée pour le professionnel

- **Un montage facilité et rapide :**  
pas de dépose ni de reprise de carrelage/faïence  
et un espace douche complet
- **Une grande flexibilité d'installation :**  
pas de gros travaux de plomberie et une zone technique  
périphérique pour pallier toute contrainte existante  
(gaine technique, tuyau d'évacuation...)
- **Un espace douche adapté à chaque projet :**  
large choix de configurations et ajustement des tailles  
grâce à des fileurs latéraux découpables



## Une solution pensée pour l'utilisateur

- **Un espace sécurisé et facile d'accès :**  
receveur naturellement antidérapant  
de seulement 3 cm d'épaisseur
- **Un espace douche de qualité :**  
receveur renforcé en Biocryl et Biotec,  
paroi de façade et porte en verre 8 mm traité anticalcaire



## 3 niveaux d'équipement

### Sérénité

#### L'espace douche sécurisé

- 2 barres de maintien
- 1 siège rabattable
- Revêtement antidérapant PN18 : adhérence renforcée
- Équipement complet : robinetterie, douchette à main, douche pluie
- 2 étagères porte-flacons en verre
- Espace ouvert ou à porte coulissante
- 2 finitions de verre : transparent ou avec une bande centrale dépolie



> Versions : haute, mixte, basse

### Design

#### L'espace douche familial

- Receveur naturellement antidérapant PN6
- Équipement complet : robinetterie, douchette à main, douche pluie
- 2 étagères porte-flacons en verre
- Espace ouvert ou à porte coulissante
- 2 finitions de verre : transparent ou avec une bande centrale dépolie



> Versions : haute, mixte, basse

### Essentiel

#### L'espace douche au budget maîtrisé

- 1 barre de maintien
- Receveur antidérapant
- Bloc pour robinetterie avec douchette à main et flexible (150 cm)
- Espace ouvert avec barre pour rideau de douche











> Version : basse

**INFO :** Un grand choix d'accessoires en option sur toutes les versions (voir les pages tarifs)



La solution qui s'adapte  
à toute salle de bain

Configurations

Versions	 En niche	 En angle
Haute	 4 panneaux de fond hauts	 3 panneaux de fond hauts 1 paroi de retour
Mixte	 2 panneaux de fond hauts 1 panneau de fond mi-hauteur	 1 panneau de fond haut 1 panneau de fond mi-hauteur 1 paroi de retour
Basse	 2 panneaux de fond mi-hauteur 1 panneau de fond haut	 2 panneaux de fond mi-hauteur 1 paroi de retour

- Tous les panneaux de fond sont en verre 6 mm blanc opaque.
- La paroi de façade et la porte sont en verre 8 mm.
- Tous les verres sont traités anticalcaire.



# LE CRÉDIT D'IMPÔT



## 1 Pour qui ?

Ce crédit d'impôt concerne **toutes les personnes** réalisant des dépenses d'installation (ou de remplacement) d'équipements spécialement conçus pour les personnes âgées ou handicapées. Seule la nature de l'équipement conditionne l'obtention du crédit d'impôt, donc le demandeur ne doit pas répondre à un âge ou à une condition physique particulière. A ce titre, **la présence effective d'une personne âgée ou handicapée n'est pas obligatoire**. Ce crédit d'impôt s'adresse aux propriétaires, aux locataires et aux résidents à titre gratuit.

## 2 Quelles sont les conditions à respecter ?

- La douche Kinemagic doit être installée par un professionnel et faire l'objet d'une facture détaillée à joindre à la déclaration d'impôt par le particulier. Cette facture doit mentionner explicitement qu'il s'agit d'**une cabine de douche intégrale dont les dimensions non standards permettent une utilisation en fauteuil roulant adapté**.
- Le logement concerné doit être la résidence principale et être domicilié en France. Il peut s'agir d'une habitation neuve ou ancienne.

## 3 Jusqu'à quand ?

L'amendement N°II 785 du 7 novembre 2014 aménage le crédit d'impôt pour dépenses d'équipements en faveur de l'aide aux personnes (Art 200 Quater A) **jusqu'au 31 décembre 2015**.

## 4 Quel montant ?

Le crédit d'impôt est calculé sur **le prix des équipements et la main d'œuvre TTC**. Son taux est égal à **25% des dépenses effectuées** dans la limite d'un plafond s'appliquant sur plusieurs années :

- 5 000 € pour une personne célibataire, veuve ou divorcée
- 10 000 € pour un couple marié ou pacsé
- **Majoration de 400 € par personne à charge**



## 5 Comment remplir la déclaration ?



Le montant des dépenses réalisées sur la période concernée doit être inscrit sur la **déclaration de revenus** (formulaire Cerfa n°2042 case 7WJ). Cette déclaration doit être accompagnée de la facture justifiant ces dépenses.

Le crédit d'impôt prévu par l'article 200 quater A du code général des impôts (CGI) concerne les dépenses payées du 1<sup>er</sup> janvier 2005 au 31 décembre 2015 au titre de l'acquisition ou de l'installation d'équipements, matériaux et appareils limitativement énumérés par arrêté ministériel, conformément aux dispositions du 2 dudit article 200 quater A du CGI.

## SÉRÉNITÉ

### L'espace douche sécurisé



En niche



En angle



Verre 8 mm  
(façade/porte)



Verre 6 mm  
(fond)



Traitement  
anticalcaire



Montage  
sans silicone  
(uniquement  
version haute)



Accès  
facilité

### VERSIONS



Mécanique



Thermostatique

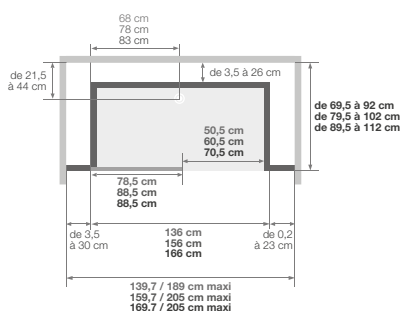
### LES +

- Version haute, mixte ou basse, une solution complète adaptée à chaque projet
- Receveur extra-plat 3 cm pour un accès facilité
- Revêtement antidérapant PN18 pour une adhérence renforcée et 2 barres de maintien
- Espace ouvert ou à porte coulissante
- 2 finitions de verre : transparent ou avec une bande centrale dépolie (voir p.12)

### Kinemagic Sérénité - version haute

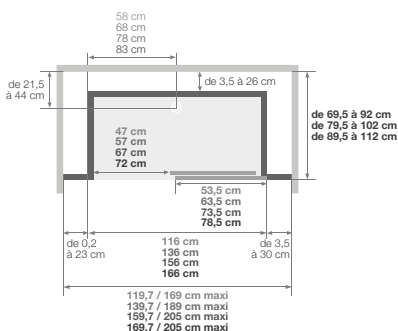
Panneaux de fond avec robinetterie et siège interchangeable  
2<sup>ème</sup> barre de maintien à coller sur un des panneaux de fond

Version haute en niche  
Espace ouvert



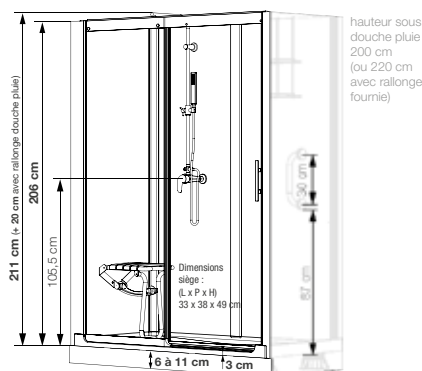
Installation réversible droite / gauche  
(version avec sérigraphie, passage à droite =  
sérigraphie à l'extérieur)

Version haute en niche  
Porte coulissante



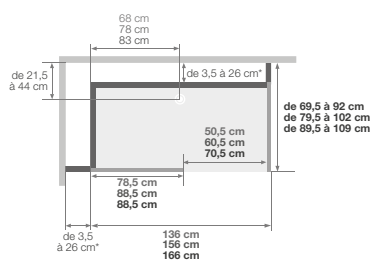
Installation réversible droite / gauche  
(version avec sérigraphie, passage à gauche =  
sérigraphie à l'intérieur)

Version haute en niche



Hauteur d'évacuation pour une pose sans pieds réglables : - 2,5 cm\*  
Hauteur d'évacuation pour une pose avec pieds réglables : de 3 à 8,5 cm  
\*Évacuation à encastrer sur 5,5 cm

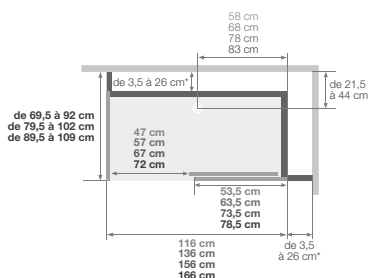
Version haute en angle  
Espace ouvert



Installation réversible droite / gauche  
(version avec sérigraphie, passage à gauche =  
sérigraphie à l'intérieur)

\*les côtés gauche et droit curvilés  
ne peuvent excéder 29,5 cm

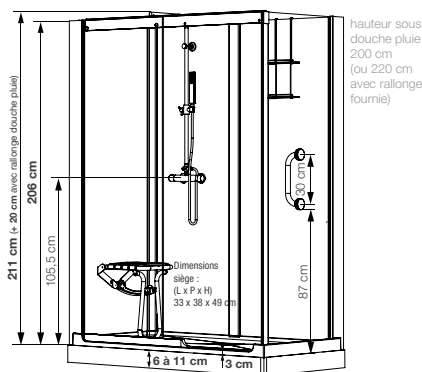
Version haute en angle  
Porte coulissante



Installation réversible droite / gauche  
(version avec sérigraphie, passage à gauche =  
sérigraphie à l'intérieur)

\*les côtés gauche et droit curvilés  
ne peuvent excéder 29,5 cm

Version haute en angle



Hauteur d'évacuation pour une pose sans pieds réglables : - 2,5 cm\*  
Hauteur d'évacuation pour une pose avec pieds réglables : de 3 à 8,5 cm  
\*Évacuation à encastrer sur 5,5 cm

**INFO :** Installez cet espace douche partout grâce à la pompe de relevage VD90 (voir p.217)  
Accessoires en option (voir p.15)



*Kinemagic Sérénité - haute - en angle - version mécanique - porte coulissante*

## Kinemagic Sérénité - version mixte

Équipé d'un boîtier de robinetterie à positionner sur le panneau de fond mi-hauteur  
2<sup>ème</sup> barre de maintien à visser au mur

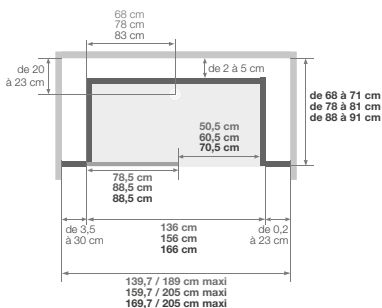


*Kinemagic Sérénité - mixte - en niche - version mécanique - espace ouvert - verre avec bande centrale dépolie*



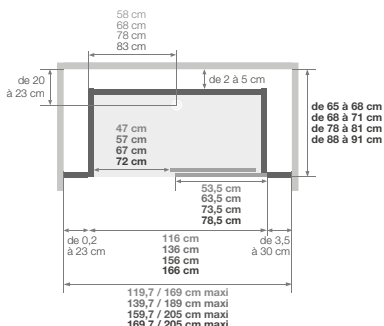
*Kinemagic Sérénité - mixte - en angle - version thermostatique - porte coulissante (rampe d'accès en option)*

### Version mixte en niche Espace ouvert



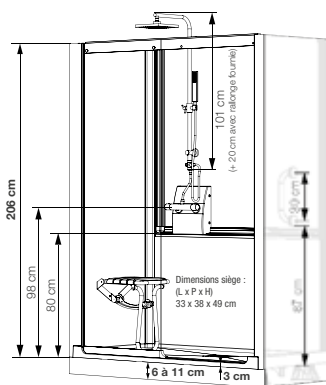
Installation réversible droite / gauche  
(version avec sérigraphie, passage à droite = sérigraphie à l'extérieur)

### Version mixte en niche Porte coulissante



Installation réversible droite / gauche  
(version avec sérigraphie, passage à gauche = sérigraphie à l'intérieur)

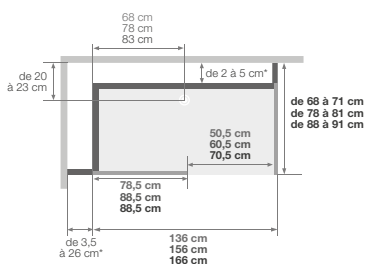
### Version mixte en niche



Le positionnement de la barre de douche est libre (à côté ou au-dessus du boîtier de robinetterie)

Hauteur d'évacuation pour une pose sans pieds réglables : - 2,5 cm\*  
Hauteur d'évacuation pour une pose avec pieds réglables : de 3 à 8,5 cm  
\*Évacuation à encastrer sur 5,5 cm

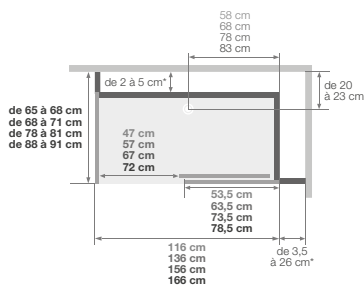
### Version mixte en angle Espace ouvert



Installation réversible droite / gauche  
(version avec sérigraphie, passage à droite = sérigraphie à l'extérieur)

\*Les côtés gauche et droit cumulés ne peuvent excéder 29,5 cm

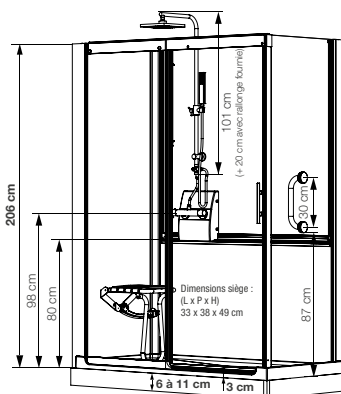
### Version mixte en angle Porte coulissante



Installation réversible droite / gauche  
(version avec sérigraphie, passage à gauche = sérigraphie à l'intérieur)

\*Les côtés gauche et droit cumulés ne peuvent excéder 29,5 cm

### Version mixte en angle



Le positionnement de la barre de douche est libre (à côté ou au-dessus du boîtier de robinetterie)

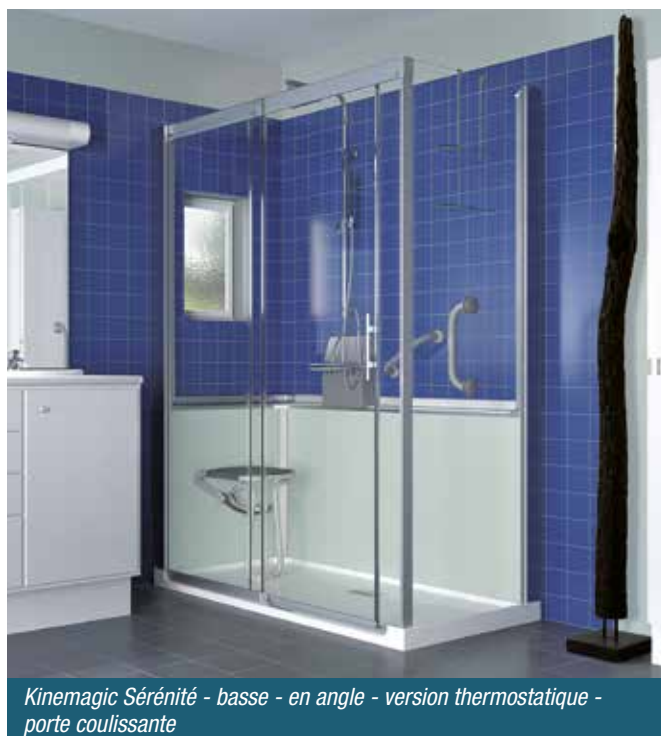
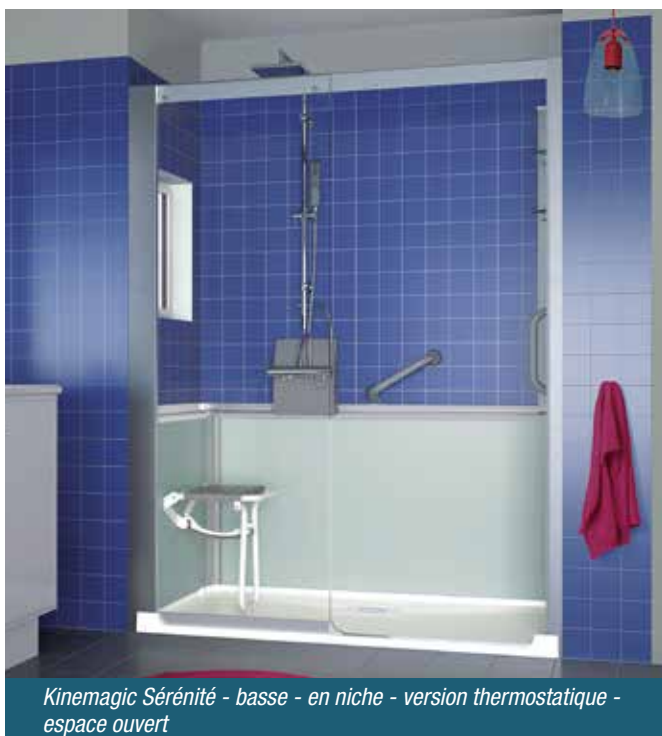
Hauteur d'évacuation pour une pose sans pieds réglables : - 2,5 cm\*  
Hauteur d'évacuation pour une pose avec pieds réglables : de 3 à 8,5 cm  
\*Évacuation à encastrer sur 5,5 cm

**INFO :** Installez cet espace douche partout grâce à la pompe de relevage VD90 (voir p.217)  
Accessoires en option (voir p.15)

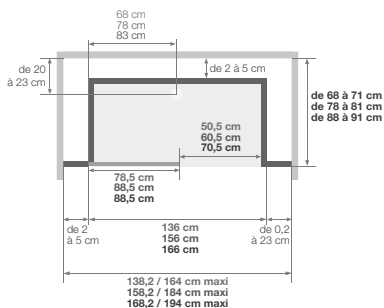
## Kinemagic Sérénité - version basse

**NOUVEAUTÉ**

Équipé d'un boîtier de robinetterie à positionner sur un des panneaux de fond mi-hauteur  
2<sup>ème</sup> barre de maintien à visser au mur

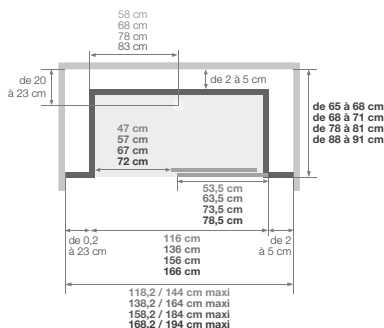


**Version basse en niche  
Espace ouvert**



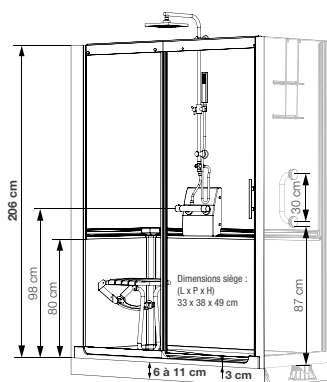
installation réversible droite / gauche  
(version avec sérigraphie, passage à droite = sérigraphie à l'extérieur)

**Version basse en niche  
Porte coulissante**



installation réversible droite / gauche  
(version avec sérigraphie, passage à gauche = sérigraphie à l'intérieur)

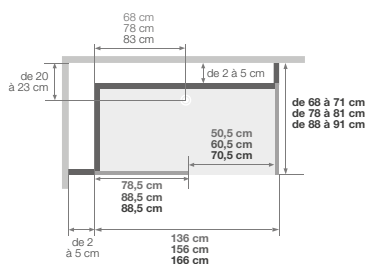
**Version basse en niche**



Le positionnement de la barre de douche est libre (à côté ou au-dessus du boîtier de robinetterie)

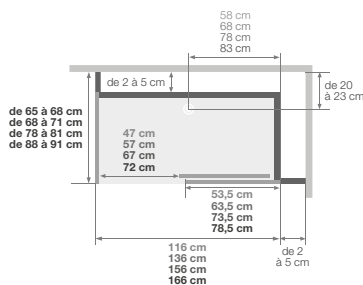
Hauteur d'évacuation pour une pose sans pieds réglables : - 2,5 cm\*  
Hauteur d'évacuation pour une pose avec pieds réglables : de 3 à 8,5 cm  
\*Evacuation à encastrer sur 5,5 cm

**Version basse en angle  
Espace ouvert**



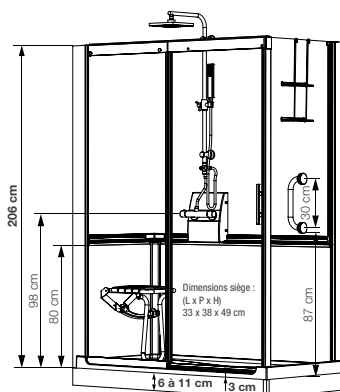
installation réversible droite / gauche  
(version avec sérigraphie, passage à droite = sérigraphie à l'extérieur)

**Version basse en angle  
Porte coulissante**



installation réversible droite / gauche  
(version avec sérigraphie, passage à gauche = sérigraphie à l'intérieur)

**Version basse en angle**



Le positionnement de la barre de douche est libre (à côté ou au-dessus du boîtier de robinetterie)

Hauteur d'évacuation pour une pose sans pieds réglables : - 2,5 cm\*  
Hauteur d'évacuation pour une pose avec pieds réglables : de 3 à 8,5 cm  
\*Evacuation à encastrer sur 5,5 cm

**INFO :** Installez cet espace douche partout grâce à la pompe de relevage VD90 (voir p.217)  
Accessoires en option (voir p.15)

## Kinematic Sérénité - version haute

### Mécanique

#### En niche



Dimensions en cm	Porte coulissante		Espace ouvert		Prix
	Verre transparent	Verre dépoli	Verre transparent	Verre dépoli	
119,7/169 x 69,5/92	K5-1207-NHC-TN2-GSC	K5-1207-NHC-DB2-GSM	-	-	3456 €
119,7/169 x 79,5/102	K5-1208-NHC-TN2-GSA	K5-1208-NHC-DB2-GSK	-	-	
119,7/169 x 89,5/112	K5-1209-NHC-TN2-GS8	K5-1209-NHC-DB2-GSI	-	-	
139,7/189 x 69,5/92	K5-1407-NHC-TN2-GS8	K5-1407-NHC-DB2-GSI	K5-1407-NHS-TN2-GSS	K5-1407-NHS-DB2-GS2	
139,7/189 x 79,5/102	K5-1408-NHC-TN2-GS6	K5-1408-NHC-DB2-GSG	K5-1408-NHS-TN2-GSQ	K5-1408-NHS-DB2-GS0	
139,7/189 x 89,5/112	K5-1409-NHC-TN2-GS4	K5-1409-NHC-DB2-GSE	K5-1409-NHS-TN2-GSO	K5-1409-NHS-DB2-GSY	
159,7/205 x 69,5/92	K5-1607-NHC-TN2-GS4	K5-1607-NHC-DB2-GSE	K5-1607-NHS-TN2-GSO	K5-1607-NHS-DB2-GSY	
159,7/205 x 79,5/102	K5-1608-NHC-TN2-GS2	K5-1608-NHC-DB2-GSC	K5-1608-NHS-TN2-GSM	K5-1608-NHS-DB2-GSW	
159,7/205 x 89,5/112	K5-1609-NHC-TN2-GSO	K5-1609-NHC-DB2-GSA	K5-1609-NHS-TN2-GSK	K5-1609-NHS-DB2-GSU	
169,7/205 x 69,5/92	K5-1707-NHC-TN2-GS2	K5-1707-NHC-DB2-GSC	K5-1707-NHS-TN2-GSM	K5-1707-NHS-DB2-GSW	
169,7/205 x 79,5/102	K5-1708-NHC-TN2-GSO	K5-1708-NHC-DB2-GSA	K5-1708-NHS-TN2-GSK	K5-1708-NHS-DB2-GSU	
169,7/205 x 89,5/112	K5-1709-NHC-TN2-GSY	K5-1709-NHC-DB2-GS8	K5-1709-NHS-TN2-GSI	K5-1709-NHS-DB2-GSS	

#### En angle



Dimensions en cm	Porte coulissante		Espace ouvert		Prix
	Verre transparent	Verre dépoli	Verre transparent	Verre dépoli	
119,5/142 x 69,5/92	K5-1207-AHC-TN2-GSP	K5-1207-AHC-DB2-GSZ	-	-	3456 €
119,5/142 x 79,5/102	K5-1208-AHC-TN2-GSN	K5-1208-AHC-DB2-GSX	-	-	
119,5/142 x 89,5/109	K5-1209-AHC-TN2-GSL	K5-1209-AHC-DB2-GSV	-	-	
139,5/162 x 69,5/92	K5-1407-AHC-TN2-GSL	K5-1407-AHC-DB2-GSV	K5-1407-AHS-TN2-GS5	K5-1407-AHS-DB2-GSF	
139,5/162 x 79,5/102	K5-1408-AHC-TN2-GSJ	K5-1408-AHC-DB2-GST	K5-1408-AHS-TN2-GS3	K5-1408-AHS-DB2-GSD	
139,5/162 x 89,5/109	K5-1409-AHC-TN2-GSH	K5-1409-AHC-DB2-GSR	K5-1409-AHS-TN2-GS1	K5-1409-AHS-DB2-GSB	
159,5/182 x 69,5/92	K5-1607-AHC-TN2-GSH	K5-1607-AHC-DB2-GSR	K5-1607-AHS-TN2-GS1	K5-1607-AHS-DB2-GSB	
159,5/182 x 79,5/102	K5-1608-AHC-TN2-GSF	K5-1608-AHC-DB2-GSP	K5-1608-AHS-TN2-GSZ	K5-1608-AHS-DB2-GS9	
159,5/182 x 89,5/109	K5-1609-AHC-TN2-GSD	K5-1609-AHC-DB2-GSN	K5-1609-AHS-TN2-GSX	K5-1609-AHS-DB2-GS7	
169,5/192 x 69,5/92	K5-1707-AHC-TN2-GSF	K5-1707-AHC-DB2-GSP	K5-1707-AHS-TN2-GSZ	K5-1707-AHS-DB2-GS9	
169,5/192 x 79,5/102	K5-1708-AHC-TN2-GSD	K5-1708-AHC-DB2-GSN	K5-1708-AHS-TN2-GSX	K5-1708-AHS-DB2-GS7	
169,5/192 x 89,5/109	K5-1709-AHC-TN2-GSB	K5-1709-AHC-DB2-GSL	K5-1709-AHS-TN2-GSV	K5-1709-AHS-DB2-GS5	

### Thermostatique

#### En niche



Dimensions en cm	Porte coulissante		Espace ouvert		Prix
	Verre transparent	Verre dépoli	Verre transparent	Verre dépoli	
119,7/169 x 69,5/92	K5-1207-NHC-TN3-GSA	K5-1207-NHC-DB3-GSK	-	-	3512 €
119,7/169 x 79,5/102	K5-1208-NHC-TN3-GS8	K5-1208-NHC-DB3-GSI	-	-	
119,7/169 x 89,5/112	K5-1209-NHC-TN3-GS6	K5-1209-NHC-DB3-GSG	-	-	
139,7/189 x 69,5/92	K5-1407-NHC-TN3-GS6	K5-1407-NHC-DB3-GSG	K5-1407-NHS-TN3-GSQ	K5-1407-NHS-DB3-GS0	
139,7/189 x 79,5/102	K5-1408-NHC-TN3-GS4	K5-1408-NHC-DB3-GSE	K5-1408-NHS-TN3-GSO	K5-1408-NHS-DB3-GSY	
139,7/189 x 89,5/112	K5-1409-NHC-TN3-GS2	K5-1409-NHC-DB3-GSC	K5-1409-NHS-TN3-GSM	K5-1409-NHS-DB3-GSW	
159,7/205 x 69,5/92	K5-1607-NHC-TN3-GS2	K5-1607-NHC-DB3-GSC	K5-1607-NHS-TN3-GSM	K5-1607-NHS-DB3-GSW	
159,7/205 x 79,5/102	K5-1608-NHC-TN3-GSO	K5-1608-NHC-DB3-GSA	K5-1608-NHS-TN3-GSK	K5-1608-NHS-DB3-GSU	
159,7/205 x 89,5/112	K5-1609-NHC-TN3-GSY	K5-1609-NHC-DB3-GS8	K5-1609-NHS-TN3-GSI	K5-1609-NHS-DB3-GSS	
169,7/205 x 69,5/92	K5-1707-NHC-TN3-GSO	K5-1707-NHC-DB3-GSA	K5-1707-NHS-TN3-GSK	K5-1707-NHS-DB3-GSU	
169,7/205 x 79,5/102	K5-1708-NHC-TN3-GSY	K5-1708-NHC-DB3-GS8	K5-1708-NHS-TN3-GSI	K5-1708-NHS-DB3-GSS	
169,7/205 x 89,5/112	K5-1709-NHC-TN3-GSW	K5-1709-NHC-DB3-GS6	K5-1709-NHS-TN3-GSG	K5-1709-NHS-DB3-GSQ	

#### En angle



Dimensions en cm	Porte coulissante		Espace ouvert		Prix
	Verre transparent	Verre dépoli	Verre transparent	Verre dépoli	
119,5/142 x 69,5/92	K5-1207-AHC-TN3-GSN	K5-1207-AHC-DB3-GSX	-	-	3512 €
119,5/142 x 79,5/102	K5-1208-AHC-TN3-GSL	K5-1208-AHC-DB3-GSV	-	-	
119,5/142 x 89,5/109	K5-1209-AHC-TN3-GSJ	K5-1209-AHC-DB3-GST	-	-	
139,5/162 x 69,5/92	K5-1407-AHC-TN3-GSJ	K5-1407-AHC-DB3-GST	K5-1407-AHS-TN3-GS3	K5-1407-AHS-DB3-GSD	
139,5/162 x 79,5/102	K5-1408-AHC-TN3-GSH	K5-1408-AHC-DB3-GSR	K5-1408-AHS-TN3-GS1	K5-1408-AHS-DB3-GSB	
139,5/162 x 89,5/109	K5-1409-AHC-TN3-GSF	K5-1409-AHC-DB3-GSP	K5-1409-AHS-TN3-GSZ	K5-1409-AHS-DB3-GS9	
159,5/182 x 69,5/92	K5-1607-AHC-TN3-GSF	K5-1607-AHC-DB3-GSP	K5-1607-AHS-TN3-GSZ	K5-1607-AHS-DB3-GS9	
159,5/182 x 79,5/102	K5-1608-AHC-TN3-GSD	K5-1608-AHC-DB3-GSN	K5-1608-AHS-TN3-GSX	K5-1608-AHS-DB3-GS7	
159,5/182 x 89,5/109	K5-1609-AHC-TN3-GSB	K5-1609-AHC-DB3-GSL	K5-1609-AHS-TN3-GSV	K5-1609-AHS-DB3-GS5	
169,5/192 x 69,5/92	K5-1707-AHC-TN3-GSD	K5-1707-AHC-DB3-GSN	K5-1707-AHS-TN3-GSX	K5-1707-AHS-DB3-GS7	
169,5/192 x 79,5/102	K5-1708-AHC-TN3-GSB	K5-1708-AHC-DB3-GSL	K5-1708-AHS-TN3-GSV	K5-1708-AHS-DB3-GS5	
169,5/192 x 89,5/109	K5-1709-AHC-TN3-GS9	K5-1709-AHC-DB3-GSJ	K5-1709-AHS-TN3-GST	K5-1709-AHS-DB3-GS3	

## Options - toutes versions

**Barre de maintien à coller**

KINBARRE01 99 €

**Barre de maintien à visser (sauf version haute)**

KINBARRE03 64 €

**Kit rallonge pour rehausse receveur (hauteur totale 14 à 19 cm)**

REHAUSSE16 99 €

**Fileur périphérique de finition (version haute en angle)**

KINCACHE03 114 €

**Fileur périphérique de finition (version haute en niche)**

KINCACHE04 148 €

**Barre pour rideau de douche (anneaux non fournis)**

KINBARRE02 42 €

**Rampe d'accès (voir dimensions p.101), la hauteur du receveur doit être de 5 cm**

KINRAMPO3 105 €

**Rampe d'accès avec revêtement antidérapant (voir dimensions p.101), la hauteur du receveur doit être de 5 cm**

KINRAMPO3AD 157 €



## Kinemagic Sérénité - version mixte

### Mécanique

#### En niche



Dimensions en cm	Porte coulissante		Espace ouvert		Prix
	Verre transparent	Verre dépoli	Verre transparent	Verre dépoli	
119,7/169 x 65/68	K5-1206-NMC-TN2-GS3	K5-1206-NMC-DB2-GSD	-	-	3456 €
119,7/169 x 68/71	K5-1207-NMC-TN2-GS1	K5-1207-NMC-DB2-GSB	-	-	
119,7/169 x 78/81	K5-1208-NMC-TN2-GSZ	K5-1208-NMC-DB2-GS9	-	-	
119,7/169 x 88/91	K5-1209-NMC-TN2-GSX	K5-1209-NMC-DB2-GS7	-	-	
139,7/189 x 68/71	K5-1407-NMC-TN2-GSX	K5-1407-NMC-DB2-GS7	K5-1407-NMS-TN2-GSH	K5-1407-NMS-DB2-GSR	
139,7/189 x 78/81	K5-1408-NMC-TN2-GSV	K5-1408-NMC-DB2-GS5	K5-1408-NMS-TN2-GSF	K5-1408-NMS-DB2-GSP	
139,7/189 x 88/91	K5-1409-NMC-TN2-GST	K5-1409-NMC-DB2-GS3	K5-1409-NMS-TN2-GSD	K5-1409-NMS-DB2-GSN	
159,7/205 x 68/71	K5-1607-NMC-TN2-GST	K5-1607-NMC-DB2-GS3	K5-1607-NMS-TN2-GSD	K5-1607-NMS-DB2-GSN	
159,7/205 x 78/81	K5-1608-NMC-TN2-GSR	K5-1608-NMC-DB2-GS1	K5-1608-NMS-TN2-GSB	K5-1608-NMS-DB2-GSL	
159,7/205 x 88/91	K5-1609-NMC-TN2-GSP	K5-1609-NMC-DB2-GSZ	K5-1609-NMS-TN2-GS9	K5-1609-NMS-DB2-GSJ	
169,7/205 x 68/71	K5-1707-NMC-TN2-GSR	K5-1707-NMC-DB2-GS1	K5-1707-NMS-TN2-GSB	K5-1707-NMS-DB2-GSL	
169,7/205 x 78/81	K5-1708-NMC-TN2-GSP	K5-1708-NMC-DB2-GSZ	K5-1708-NMS-TN2-GS9	K5-1708-NMS-DB2-GSJ	
169,7/205 x 88/91	K5-1709-NMC-TN2-GSN	K5-1709-NMC-DB2-GSX	K5-1709-NMS-TN2-GS7	K5-1709-NMS-DB2-GSH	

#### En angle



Dimensions en cm	Porte coulissante		Espace ouvert		Prix
	Verre transparent	Verre dépoli	Verre transparent	Verre dépoli	
119,5/142 x 65/68	K5-1206-AMC-TN2-GSG	K5-1206-AMC-DB2-GSQ	-	-	3456 €
119,5/142 x 68/71	K5-1207-AMC-TN2-GSE	K5-1207-AMC-DB2-GSO	-	-	
119,5/142 x 78/81	K5-1208-AMC-TN2-GSC	K5-1208-AMC-DB2-GSM	-	-	
119,5/142 x 88/91	K5-1209-AMC-TN2-GSA	K5-1209-AMC-DB2-GSK	-	-	
139,5/162 x 68/71	K5-1407-AMC-TN2-GSA	K5-1407-AMC-DB2-GSK	K5-1407-AMS-TN2-GSU	K5-1407-AMS-DB2-GS4	
139,5/162 x 78/81	K5-1408-AMC-TN2-GS8	K5-1408-AMC-DB2-GSI	K5-1408-AMS-TN2-GSS	K5-1408-AMS-DB2-GS2	
139,5/162 x 88/91	K5-1409-AMC-TN2-GS6	K5-1409-AMC-DB2-GSG	K5-1409-AMS-TN2-GSQ	K5-1409-AMS-DB2-GS0	
159,5/182 x 68/71	K5-1607-AMC-TN2-GS6	K5-1607-AMC-DB2-GSG	K5-1607-AMS-TN2-GSQ	K5-1607-AMS-DB2-GS0	
159,5/182 x 78/81	K5-1608-AMC-TN2-GS4	K5-1608-AMC-DB2-GSE	K5-1608-AMS-TN2-GSO	K5-1608-AMS-DB2-GSY	
159,5/182 x 88/91	K5-1609-AMC-TN2-GS2	K5-1609-AMC-DB2-GSC	K5-1609-AMS-TN2-GSM	K5-1609-AMS-DB2-GSW	
169,5/192 x 68/71	K5-1707-AMC-TN2-GS4	K5-1707-AMC-DB2-GSE	K5-1707-AMS-TN2-GSO	K5-1707-AMS-DB2-GSY	
169,5/192 x 78/81	K5-1708-AMC-TN2-GS2	K5-1708-AMC-DB2-GSC	K5-1708-AMS-TN2-GSM	K5-1708-AMS-DB2-GSW	
169,5/192 x 88/91	K5-1709-AMC-TN2-GS0	K5-1709-AMC-DB2-GSA	K5-1709-AMS-TN2-GSK	K5-1709-AMS-DB2-GSU	

### Thermostatique

#### En niche



Dimensions en cm	Porte coulissante		Espace ouvert		Prix
	Verre transparent	Verre dépoli	Verre transparent	Verre dépoli	
119,7/169 x 65/68	K5-1206-NMC-TN3-GS1	K5-1206-NMC-DB3-GSB	-	-	3512 €
119,7/169 x 68/71	K5-1207-NMC-TN3-GSZ	K5-1207-NMC-DB3-GS9	-	-	
119,7/169 x 78/81	K5-1208-NMC-TN3-GSX	K5-1208-NMC-DB3-GS7	-	-	
119,7/169 x 88/91	K5-1209-NMC-TN3-GSV	K5-1209-NMC-DB3-GS5	-	-	
139,7/189 x 68/71	K5-1407-NMC-TN3-GSV	K5-1407-NMC-DB3-GS5	K5-1407-NMS-TN3-GSF	K5-1407-NMS-DB3-GSP	
139,7/189 x 78/81	K5-1408-NMC-TN3-GST	K5-1408-NMC-DB3-GS3	K5-1408-NMS-TN3-GSD	K5-1408-NMS-DB3-GSN	
139,7/189 x 88/91	K5-1409-NMC-TN3-GSR	K5-1409-NMC-DB3-GS1	K5-1409-NMS-TN3-GSB	K5-1409-NMS-DB3-GSL	
159,7/205 x 68/71	K5-1607-NMC-TN3-GSR	K5-1607-NMC-DB3-GS1	K5-1607-NMS-TN3-GSB	K5-1607-NMS-DB3-GSL	
159,7/205 x 78/81	K5-1608-NMC-TN3-GSP	K5-1608-NMC-DB3-GSZ	K5-1608-NMS-TN3-GS9	K5-1608-NMS-DB3-GSJ	
159,7/205 x 88/91	K5-1609-NMC-TN3-GSN	K5-1609-NMC-DB3-GSX	K5-1609-NMS-TN3-GS7	K5-1609-NMS-DB3-GSH	
169,7/205 x 68/71	K5-1707-NMC-TN3-GSP	K5-1707-NMC-DB3-GSZ	K5-1707-NMS-TN3-GS9	K5-1707-NMS-DB3-GSJ	
169,7/205 x 78/81	K5-1708-NMC-TN3-GSN	K5-1708-NMC-DB3-GSX	K5-1708-NMS-TN3-GS7	K5-1708-NMS-DB3-GSH	
169,7/205 x 88/91	K5-1709-NMC-TN3-GSL	K5-1709-NMC-DB3-GSV	K5-1709-NMS-TN3-GS5	K5-1709-NMS-DB3-GSF	

#### En angle



Dimensions en cm	Porte coulissante		Espace ouvert		Prix
	Verre transparent	Verre dépoli	Verre transparent	Verre dépoli	
119,5/142 x 65/68	K5-1206-AMC-TN3-GSE	K5-1206-AMC-DB3-GSO	-	-	3512 €
119,5/142 x 68/71	K5-1207-AMC-TN3-GSC	K5-1207-AMC-DB3-GSM	-	-	
119,5/142 x 78/81	K5-1208-AMC-TN3-GSA	K5-1208-AMC-DB3-GSK	-	-	
119,5/142 x 88/91	K5-1209-AMC-TN3-GS8	K5-1209-AMC-DB3-GSI	-	-	
139,5/162 x 68/71	K5-1407-AMC-TN3-GS8	K5-1407-AMC-DB3-GSI	K5-1407-AMS-TN3-GSS	K5-1407-AMS-DB3-GS2	
139,5/162 x 78/81	K5-1408-AMC-TN3-GS6	K5-1408-AMC-DB3-GSG	K5-1408-AMS-TN3-GSQ	K5-1408-AMS-DB3-GS0	
139,5/162 x 88/91	K5-1409-AMC-TN3-GS4	K5-1409-AMC-DB3-GSE	K5-1409-AMS-TN3-GSO	K5-1409-AMS-DB3-GSY	
159,5/182 x 68/71	K5-1607-AMC-TN3-GS4	K5-1607-AMC-DB3-GSE	K5-1607-AMS-TN3-GSO	K5-1607-AMS-DB3-GSY	
159,5/182 x 78/81	K5-1608-AMC-TN3-GS2	K5-1608-AMC-DB3-GSC	K5-1608-AMS-TN3-GSM	K5-1608-AMS-DB3-GSW	
159,5/182 x 88/91	K5-1609-AMC-TN3-GS0	K5-1609-AMC-DB3-GSA	K5-1609-AMS-TN3-GSK	K5-1609-AMS-DB3-GSU	
169,5/192 x 68/71	K5-1707-AMC-TN3-GS2	K5-1707-AMC-DB3-GSC	K5-1707-AMS-TN3-GSM	K5-1707-AMS-DB3-GSW	
169,5/192 x 78/81	K5-1708-AMC-TN3-GS0	K5-1708-AMC-DB3-GSA	K5-1708-AMS-TN3-GSK	K5-1708-AMS-DB3-GSU	
169,5/192 x 88/91	K5-1709-AMC-TN3-GSY	K5-1709-AMC-DB3-GS8	K5-1709-AMS-TN3-GSI	K5-1709-AMS-DB3-GSS	



## Kinemagic Sérénité - version basse

## Mécanique

## En niche



Dimensions en cm	Porte coulissante		Espace ouvert		Prix
	Verre transparent	Verre dépoli	Verre transparent	Verre dépoli	
118,2/144 x 65/68	K5-1206-NBC-TN2-GSP	K5-1206-NBC-DB2-GSY	-	-	3456 €
118,2/144 x 68/71	K5-1207-NBC-TN2-GSN	K5-1207-NBC-DB2-GSW	-	-	
118,2/144 x 78/81	K5-1208-NBC-TN2-GSL	K5-1208-NBC-DB2-GSU	-	-	
118,2/144 x 88/91	K5-1209-NBC-TN2-GSJ	K5-1209-NBC-DB2-GSS	-	-	
138,2/164 x 68/71	K5-1407-NBC-TN2-GSJ	K5-1407-NBC-DB2-GSS	K5-1407-NBS-TN2-GS3	K5-1407-NBS-DB2-GSC	
138,2/164 x 78/81	K5-1408-NBC-TN2-GSH	K5-1408-NBC-DB2-GSQ	K5-1408-NBS-TN2-GS1	K5-1408-NBS-DB2-GSA	
138,2/164 x 88/91	K5-1409-NBC-TN2-GSF	K5-1409-NBC-DB2-GSO	K5-1409-NBS-TN2-GSZ	K5-1409-NBS-DB2-GS8	
158,2/184 x 68/71	K5-1607-NBC-TN2-GSF	K5-1607-NBC-DB2-GSO	K5-1607-NBS-TN2-GSZ	K5-1607-NBS-DB2-GS8	
158,2/184 x 78/81	K5-1608-NBC-TN2-GSD	K5-1608-NBC-DB2-GSM	K5-1608-NBS-TN2-GSX	K5-1608-NBS-DB2-GS6	
158,2/184 x 88/91	K5-1609-NBC-TN2-GSB	K5-1609-NBC-DB2-GSK	K5-1609-NBS-TN2-GSV	K5-1609-NBS-DB2-GS4	
168,2/194 x 68/71	K5-1707-NBC-TN2-GSD	K5-1707-NBC-DB2-GSM	K5-1707-NBS-TN2-GSX	K5-1707-NBS-DB2-GS6	
168,2/194 x 78/81	K5-1708-NBC-TN2-GSB	K5-1708-NBC-DB2-GSK	K5-1708-NBS-TN2-GSV	K5-1708-NBS-DB2-GS4	
168,2/194 x 88/91	K5-1709-NBC-TN2-GS9	K5-1709-NBC-DB2-GSI	K5-1709-NBS-TN2-GST	K5-1709-NBS-DB2-GS2	

## En angle



Dimensions en cm	Porte coulissante		Espace ouvert		Prix
	Verre transparent	Verre dépoli	Verre transparent	Verre dépoli	
118/121 x 65/68	K5-1206-ABC-TN2-GS2	K5-1206-ABC-DB2-GSB	-	-	3456 €
118/121 x 68/71	K5-1207-ABC-TN2-GSO	K5-1207-ABC-DB2-GS9	-	-	
118/121 x 78/81	K5-1208-ABC-TN2-GSY	K5-1208-ABC-DB2-GS7	-	-	
118/121 x 88/91	K5-1209-ABC-TN2-GSW	K5-1209-ABC-DB2-GS5	-	-	
138/141 x 68/71	K5-1407-ABC-TN2-GSW	K5-1407-ABC-DB2-GS5	K5-1407-ABS-TN2-GSG	K5-1407-ABS-DB2-GSP	
138/141 x 78/81	K5-1408-ABC-TN2-GSU	K5-1408-ABC-DB2-GS3	K5-1408-ABS-TN2-GSE	K5-1408-ABS-DB2-GSN	
138/141 x 88/91	K5-1409-ABC-TN2-GSS	K5-1409-ABC-DB2-GS1	K5-1409-ABS-TN2-GSC	K5-1409-ABS-DB2-GSL	
158/161 x 68/71	K5-1607-ABC-TN2-GSS	K5-1607-ABC-DB2-GS1	K5-1607-ABS-TN2-GSC	K5-1607-ABS-DB2-GSL	
158/161 x 78/81	K5-1608-ABC-TN2-GSQ	K5-1608-ABC-DB2-GSZ	K5-1608-ABS-TN2-GSA	K5-1608-ABS-DB2-GSJ	
158/161 x 88/91	K5-1609-ABC-TN2-GSO	K5-1609-ABC-DB2-GSX	K5-1609-ABS-TN2-GS8	K5-1609-ABS-DB2-GSH	
168/171 x 68/71	K5-1707-ABC-TN2-GSQ	K5-1707-ABC-DB2-GSZ	K5-1707-ABS-TN2-GSA	K5-1707-ABS-DB2-GSJ	
168/171 x 78/81	K5-1708-ABC-TN2-GSO	K5-1708-ABC-DB2-GSX	K5-1708-ABS-TN2-GS8	K5-1708-ABS-DB2-GSH	
168/171 x 88/91	K5-1709-ABC-TN2-GSM	K5-1709-ABC-DB2-GSV	K5-1709-ABS-TN2-GS6	K5-1709-ABS-DB2-GSF	

## Thermostatique

## En niche



Dimensions en cm	Porte coulissante		Espace ouvert		Prix
	Verre transparent	Verre dépoli	Verre transparent	Verre dépoli	
118,2/144 x 65/68	K5-1206-NBC-TN3-GSN	K5-1206-NBC-DB3-GSW	-	-	3512 €
118,2/144 x 68/71	K5-1207-NBC-TN3-GSL	K5-1207-NBC-DB3-GSU	-	-	
118,2/144 x 78/81	K5-1208-NBC-TN3-GSJ	K5-1208-NBC-DB3-GSS	-	-	
118,2/144 x 88/91	K5-1209-NBC-TN3-GSH	K5-1209-NBC-DB3-GSQ	-	-	
138,2/164 x 68/71	K5-1407-NBC-TN3-GSH	K5-1407-NBC-DB3-GSQ	K5-1407-NBS-TN3-GS1	K5-1407-NBS-DB3-GSA	
138,2/164 x 78/81	K5-1408-NBC-TN3-GSF	K5-1408-NBC-DB3-GSO	K5-1408-NBS-TN3-GSZ	K5-1408-NBS-DB3-GS8	
138,2/164 x 88/91	K5-1409-NBC-TN3-GSD	K5-1409-NBC-DB3-GSM	K5-1409-NBS-TN3-GSX	K5-1409-NBS-DB3-GS6	
158,2/184 x 68/71	K5-1607-NBC-TN3-GSD	K5-1607-NBC-DB3-GSM	K5-1607-NBS-TN3-GSX	K5-1607-NBS-DB3-GS6	
158,2/184 x 78/81	K5-1608-NBC-TN3-GSB	K5-1608-NBC-DB3-GSK	K5-1608-NBS-TN3-GSV	K5-1608-NBS-DB3-GS4	
158,2/184 x 88/91	K5-1609-NBC-TN3-GS9	K5-1609-NBC-DB3-GSI	K5-1609-NBS-TN3-GST	K5-1609-NBS-DB3-GS2	
168,2/194 x 68/71	K5-1707-NBC-TN3-GSB	K5-1707-NBC-DB3-GSK	K5-1707-NBS-TN3-GSV	K5-1707-NBS-DB3-GS4	
168,2/194 x 78/81	K5-1708-NBC-TN3-GS9	K5-1708-NBC-DB3-GSI	K5-1708-NBS-TN3-GST	K5-1708-NBS-DB3-GS2	
168,2/194 x 88/91	K5-1709-NBC-TN3-GS7	K5-1709-NBC-DB3-GSG	K5-1709-NBS-TN3-GSR	K5-1709-NBS-DB3-GS0	

## En angle



Dimensions en cm	Porte coulissante		Espace ouvert		Prix
	Verre transparent	Verre dépoli	Verre transparent	Verre dépoli	
118/121 x 65/68	K5-1206-ABC-TN3-GSO	K5-1206-ABC-DB3-GS9	-	-	3512 €
118/121 x 68/71	K5-1207-ABC-TN3-GSY	K5-1207-ABC-DB3-GS7	-	-	
118/121 x 78/81	K5-1208-ABC-TN3-GSW	K5-1208-ABC-DB3-GS5	-	-	
118/121 x 88/91	K5-1209-ABC-TN3-GSU	K5-1209-ABC-DB3-GS3	-	-	
138/141 x 68/71	K5-1407-ABC-TN3-GSU	K5-1407-ABC-DB3-GS3	K5-1407-ABS-TN3-GSE	K5-1407-ABS-DB3-GSN	
138/141 x 78/81	K5-1408-ABC-TN3-GSS	K5-1408-ABC-DB3-GS1	K5-1408-ABS-TN3-GSC	K5-1408-ABS-DB3-GSL	
138/141 x 88/91	K5-1409-ABC-TN3-GSQ	K5-1409-ABC-DB3-GSZ	K5-1409-ABS-TN3-GSA	K5-1409-ABS-DB3-GSJ	
158/161 x 68/71	K5-1607-ABC-TN3-GSQ	K5-1607-ABC-DB3-GSZ	K5-1607-ABS-TN3-GSA	K5-1607-ABS-DB3-GSJ	
158/161 x 78/81	K5-1608-ABC-TN3-GSO	K5-1608-ABC-DB3-GSX	K5-1608-ABS-TN3-GS8	K5-1608-ABS-DB3-GSH	
158/161 x 88/91	K5-1609-ABC-TN3-GSM	K5-1609-ABC-DB3-GSV	K5-1609-ABS-TN3-GS6	K5-1609-ABS-DB3-GSF	
168/171 x 68/71	K5-1707-ABC-TN3-GSO	K5-1707-ABC-DB3-GSX	K5-1707-ABS-TN3-GS8	K5-1707-ABS-DB3-GSH	
168/171 x 78/81	K5-1708-ABC-TN3-GSM	K5-1708-ABC-DB3-GSV	K5-1708-ABS-TN3-GS6	K5-1708-ABS-DB3-GSF	
168/171 x 88/91	K5-1709-ABC-TN3-GSK	K5-1709-ABC-DB3-GST	K5-1709-ABS-TN3-GS4	K5-1709-ABS-DB3-GSD	

## DESIGN

### L'espace douche familial



En niche



En angle



Verre 8 mm  
(façade/porte)



Verre 6 mm  
(fond)



Traitement  
anticalcaire



Montage  
sans silicone  
(uniquement  
version haute)



Accès  
facilité

### VERSIONS



Mécanique



Thermostatique

### LES +

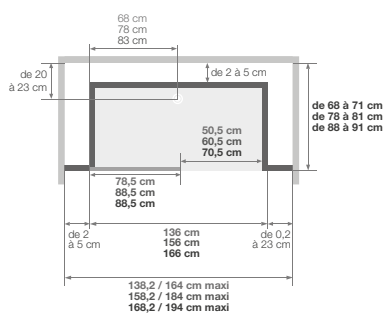
- Version haute, mixte ou basse, une solution complète adaptée à chaque projet
- Receveur extra-plat 3 cm pour un accès facilité
- Espace ouvert ou à porte coulissante
- 2 finitions de verre : transparent ou avec une bande centrale dépolie (voir p.20)

### Kinemagic Design - version basse

NOUVEAUTÉ

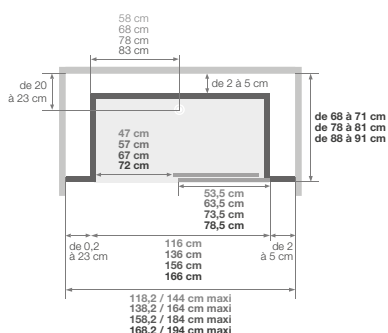
Équipé d'un boîtier de robinetterie à positionner sur un des panneaux de fond mi-hauteur

#### Version basse en niche Espace ouvert



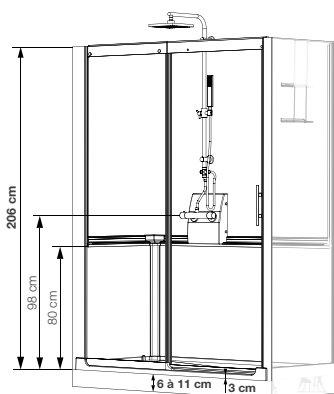
installation réversible droite / gauche  
(version avec sérigraphie, passage à droite =  
sérigraphie à l'extérieur)

#### Version basse en niche Porte coulissante



installation réversible droite / gauche  
(version avec sérigraphie, passage à gauche =  
sérigraphie à l'intérieur)

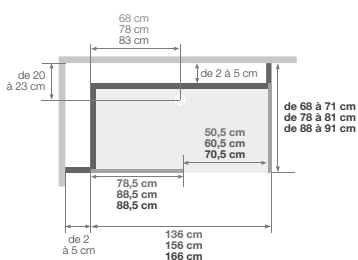
#### Version basse en niche



Le positionnement  
de la barre de douche  
est libre (à côté ou  
au-dessus du boîtier  
de robinetterie)

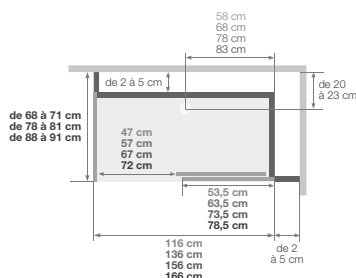
Hauteur d'évacuation pour une pose sans pieds réglables : - 2,5 cm\*  
Hauteur d'évacuation pour une pose avec pieds réglables : de 3 à 8,5 cm  
\*Évacuation à encastrer sur 5,5 cm

#### Version basse en angle Espace ouvert



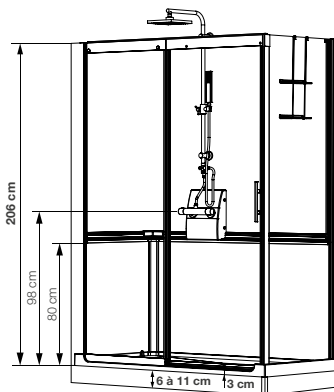
installation réversible droite / gauche  
(version avec sérigraphie, passage à droite =  
sérigraphie à l'extérieur)

#### Version basse en angle Porte coulissante



installation réversible droite / gauche  
(version avec sérigraphie, passage à gauche =  
sérigraphie à l'intérieur)

#### Version basse en angle



Le positionnement  
de la barre de douche  
est libre (à côté ou  
au-dessus du boîtier  
de robinetterie)

Hauteur d'évacuation pour une pose sans pieds réglables : - 2,5 cm\*  
Hauteur d'évacuation pour une pose avec pieds réglables : de 3 à 8,5 cm  
\*Évacuation à encastrer sur 5,5 cm

**INFO :** Installez cet espace douche partout grâce à la pompe de relevage VD90 (voir p.217)  
Accessoires en option (voir p.23)



## Kinemagic Design - version haute

Panneaux de fond interchangeables

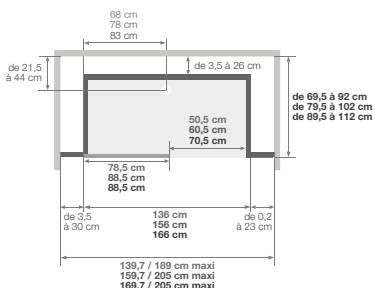


*Kinemagic Design - haute - en niche - version mécanique - espace ouvert - verre avec bande centrale dépolie*



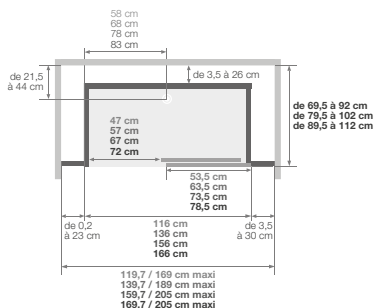
*Kinemagic Design - haute - en niche - version thermostatique - porte coulissante*

### Version haute en niche Espace ouvert



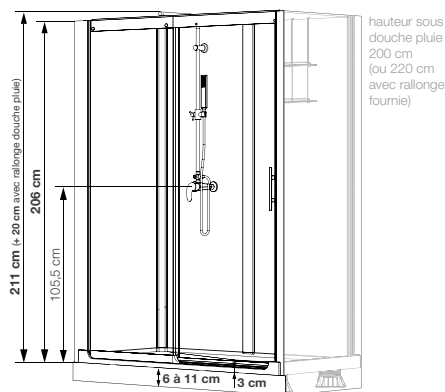
installation réversible droite / gauche  
(version avec sérigraphie, passage à droite = sérigraphie à l'extérieur)

### Version haute en niche Porte coulissante



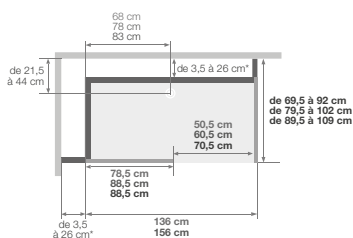
installation réversible droite / gauche  
(version avec sérigraphie, passage à gauche = sérigraphie à l'intérieur)

### Version haute en niche



Hauteur d'évacuation pour une pose sans pieds réglables : - 2,5 cm\*  
Hauteur d'évacuation pour une pose avec pieds réglables : de 3 à 8,5 cm  
\*Evacuation à encastrer sur 5,5 cm

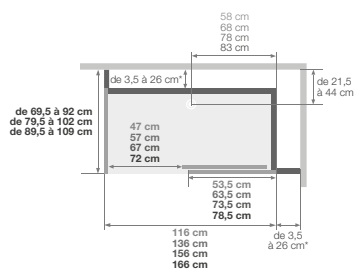
### Version haute en angle Espace ouvert



installation réversible droite / gauche  
(version avec sérigraphie, passage à gauche = sérigraphie à l'intérieur)

\*les côtés gauche et droit cumulés ne peuvent excéder 29,5 cm

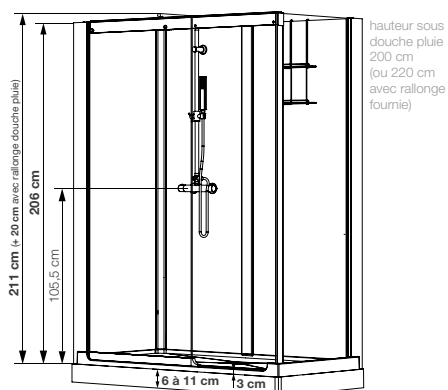
### Version haute en angle Porte coulissante



installation réversible droite / gauche  
(version avec sérigraphie, passage à gauche = sérigraphie à l'intérieur)

\*les côtés gauche et droit cumulés ne peuvent excéder 29,5 cm

### Version haute en angle



Hauteur d'évacuation pour une pose sans pieds réglables : - 2,5 cm\*  
Hauteur d'évacuation pour une pose avec pieds réglables : de 3 à 8,5 cm  
\*Evacuation à encastrer sur 5,5 cm

**INFO :** Installez cet espace douche partout grâce à la pompe de relevage VD90 (voir p.217)  
Accessoires en option (voir p.23)

# Kinemagic Design - version mixte

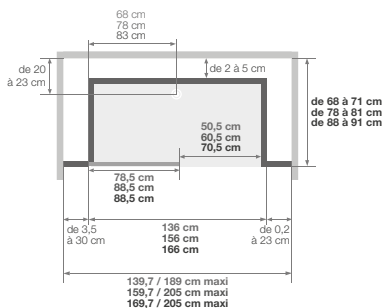


*Kinemagic Design - mixte - en niche - version mécanique - porte coulissante*



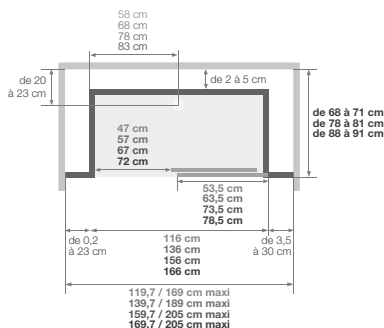
*Kinemagic Design - mixte - en niche - version thermostatique - espace ouvert*

**Version mixte en niche  
Espace ouvert**



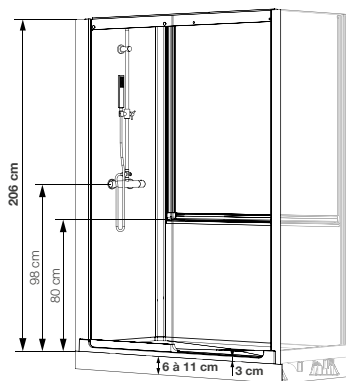
installation réversible droite / gauche  
(version avec sérigraphie, passage à droite = sérigraphie à l'extérieur)

**Version mixte en niche  
Porte coulissante**



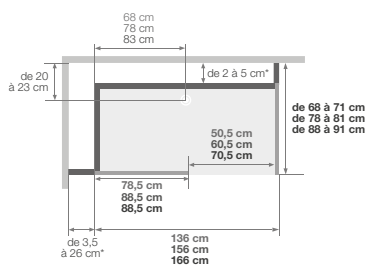
installation réversible droite / gauche  
(version avec sérigraphie, passage à gauche = sérigraphie à l'intérieur)

**Version mixte en niche**



Hauteur d'évacuation pour une pose sans pieds réglables : - 2,5 cm\*  
Hauteur d'évacuation pour une pose avec pieds réglables : de 3 à 8,5 cm  
\*Evacuation à encastrer sur 5,5 cm

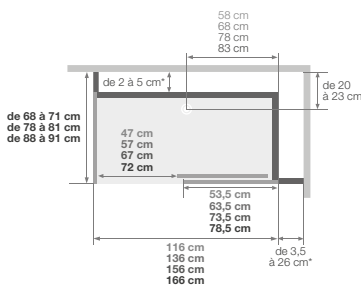
**Version mixte en angle  
Espace ouvert**



installation réversible droite / gauche  
(version avec sérigraphie, passage à droite = sérigraphie à l'extérieur)

\*les côtés gauche et droit cumulés ne peuvent excéder 29,5 cm

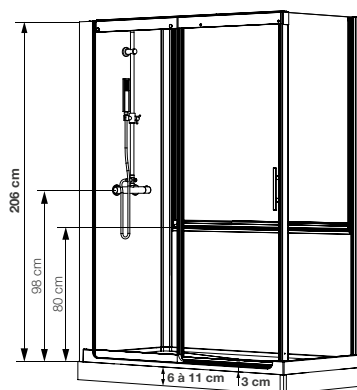
**Version mixte en angle  
Porte coulissante**



installation réversible droite / gauche  
(version avec sérigraphie, passage à gauche = sérigraphie à l'intérieur)

\*les côtés gauche et droit cumulés ne peuvent excéder 29,5 cm

**Version mixte en angle**



Hauteur d'évacuation pour une pose sans pieds réglables : - 2,5 cm\*  
Hauteur d'évacuation pour une pose avec pieds réglables : de 3 à 8,5 cm  
\*Evacuation à encastrer sur 5,5 cm

**INFO :** Installez cet espace douche partout grâce à la pompe de relevage VD90 (voir p.21)  
Accessoires en option (voir p.23)

## Kinemagic Design - version basse

### Mécanique

#### En niche



Dimensions en cm	Porte coulissante		Espace ouvert		Prix
	Verre transparent	Verre dépoli	Verre transparent	Verre dépoli	
118,2/144 x 68/71	K5-1207-NBC-TN2-XD1	K5-1207-NBC-DB2-XDA	-	-	2872 €
118,2/144 x 78/81	K5-1208-NBC-TN2-XDZ	K5-1208-NBC-DB2-XD8	-	-	
118,2/144 x 88/91	K5-1209-NBC-TN2-XDX	K5-1209-NBC-DB2-XD6	-	-	
138,2/164 x 68/71	K5-1407-NBC-TN2-XDX	K5-1407-NBC-DB2-XD6	K5-1407-NBS-TN2-XDH	K5-1407-NBS-DB2-XDQ	
138,2/164 x 78/81	K5-1408-NBC-TN2-XDV	K5-1408-NBC-DB2-XD4	K5-1408-NBS-TN2-XDF	K5-1408-NBS-DB2-XD0	
138,2/164 x 88/91	K5-1409-NBC-TN2-XDT	K5-1409-NBC-DB2-XD2	K5-1409-NBS-TN2-XDD	K5-1409-NBS-DB2-XDM	
158,2/184 x 68/71	K5-1607-NBC-TN2-XDT	K5-1607-NBC-DB2-XD2	K5-1607-NBS-TN2-XDD	K5-1607-NBS-DB2-XDM	
158,2/184 x 78/81	K5-1608-NBC-TN2-XDR	K5-1608-NBC-DB2-XD0	K5-1608-NBS-TN2-XDB	K5-1608-NBS-DB2-XDK	
158,2/184 x 88/91	K5-1609-NBC-TN2-XDP	K5-1609-NBC-DB2-XDY	K5-1609-NBS-TN2-XD9	K5-1609-NBS-DB2-XDI	
168,2/194 x 68/71	K5-1707-NBC-TN2-XDR	K5-1707-NBC-DB2-XD0	K5-1707-NBS-TN2-XDB	K5-1707-NBS-DB2-XDK	
168,2/194 x 78/81	K5-1708-NBC-TN2-XDP	K5-1708-NBC-DB2-XDY	K5-1708-NBS-TN2-XD9	K5-1708-NBS-DB2-XDI	
168,2/194 x 88/91	K5-1709-NBC-TN2-XDN	K5-1709-NBC-DB2-XDW	K5-1709-NBS-TN2-XD7	K5-1709-NBS-DB2-XDG	

#### En angle



Dimensions en cm	Porte coulissante		Espace ouvert		Prix
	Verre transparent	Verre dépoli	Verre transparent	Verre dépoli	
118/121 x 68/71	K5-1207-ABC-TN2-XDE	K5-1207-ABC-DB2-XDN	-	-	2872 €
118/121 x 78/81	K5-1208-ABC-TN2-XDC	K5-1208-ABC-DB2-XDL	-	-	
118/121 x 88/91	K5-1209-ABC-TN2-XDA	K5-1209-ABC-DB2-XDJ	-	-	
138/141 x 68/71	K5-1407-ABC-TN2-XDA	K5-1407-ABC-DB2-XDJ	K5-1407-ABS-TN2-XDU	K5-1407-ABS-DB2-XD3	
138/141 x 78/81	K5-1408-ABC-TN2-XD8	K5-1408-ABC-DB2-XDH	K5-1408-ABS-TN2-XDS	K5-1408-ABS-DB2-XD1	
138/141 x 88/91	K5-1409-ABC-TN2-XD6	K5-1409-ABC-DB2-XDF	K5-1409-ABS-TN2-XDQ	K5-1409-ABS-DB2-XDZ	
158/161 x 68/71	K5-1607-ABC-TN2-XD6	K5-1607-ABC-DB2-XDF	K5-1607-ABS-TN2-XDQ	K5-1607-ABS-DB2-XDZ	
158/161 x 78/81	K5-1608-ABC-TN2-XD4	K5-1608-ABC-DB2-XDD	K5-1608-ABS-TN2-XD0	K5-1608-ABS-DB2-XDX	
158/161 x 88/91	K5-1609-ABC-TN2-XD2	K5-1609-ABC-DB2-XDB	K5-1609-ABS-TN2-XDM	K5-1609-ABS-DB2-XDV	
168/171 x 68/71	K5-1707-ABC-TN2-XD4	K5-1707-ABC-DB2-XDD	K5-1707-ABS-TN2-XD0	K5-1707-ABS-DB2-XDX	
168/171 x 78/81	K5-1708-ABC-TN2-XD2	K5-1708-ABC-DB2-XDB	K5-1708-ABS-TN2-XDM	K5-1708-ABS-DB2-XDV	
168/171 x 88/91	K5-1709-ABC-TN2-XD0	K5-1709-ABC-DB2-XD9	K5-1709-ABS-TN2-XDK	K5-1709-ABS-DB2-XDT	

### Thermostatique

#### En niche



Dimensions en cm	Porte coulissante		Espace ouvert		Prix
	Verre transparent	Verre dépoli	Verre transparent	Verre dépoli	
118,2/144 x 68/71	K5-1207-NBC-TN3-XDZ	K5-1207-NBC-DB3-XD8	-	-	2928 €
118,2/144 x 78/81	K5-1208-NBC-TN3-XDX	K5-1208-NBC-DB3-XD6	-	-	
118,2/144 x 88/91	K5-1209-NBC-TN3-XDV	K5-1209-NBC-DB3-XD4	-	-	
138,2/164 x 68/71	K5-1407-NBC-TN3-XDV	K5-1407-NBC-DB3-XD4	K5-1407-NBS-TN3-XDF	K5-1407-NBS-DB3-XD0	
138,2/164 x 78/81	K5-1408-NBC-TN3-XDT	K5-1408-NBC-DB3-XD2	K5-1408-NBS-TN3-XDD	K5-1408-NBS-DB3-XDM	
138,2/164 x 88/91	K5-1409-NBC-TN3-XDR	K5-1409-NBC-DB3-XD0	K5-1409-NBS-TN3-XDB	K5-1409-NBS-DB3-XDK	
158,2/184 x 68/71	K5-1607-NBC-TN3-XDR	K5-1607-NBC-DB3-XD0	K5-1607-NBS-TN3-XDB	K5-1607-NBS-DB3-XDK	
158,2/184 x 78/81	K5-1608-NBC-TN3-XDP	K5-1608-NBC-DB3-XDY	K5-1608-NBS-TN3-XD9	K5-1608-NBS-DB3-XDI	
158,2/184 x 88/91	K5-1609-NBC-TN3-XDN	K5-1609-NBC-DB3-XDW	K5-1609-NBS-TN3-XD7	K5-1609-NBS-DB3-XDG	
168,2/194 x 68/71	K5-1707-NBC-TN3-XDP	K5-1707-NBC-DB3-XDY	K5-1707-NBS-TN3-XD9	K5-1707-NBS-DB3-XDI	
168,2/194 x 78/81	K5-1708-NBC-TN3-XDN	K5-1708-NBC-DB3-XDW	K5-1708-NBS-TN3-XD7	K5-1708-NBS-DB3-XDG	
168,2/194 x 88/91	K5-1709-NBC-TN3-XDL	K5-1709-NBC-DB3-XDU	K5-1709-NBS-TN3-XD5	K5-1709-NBS-DB3-XDE	

#### En angle



Dimensions en cm	Porte coulissante		Espace ouvert		Prix
	Verre transparent	Verre dépoli	Verre transparent	Verre dépoli	
118/121 x 68/71	K5-1207-ABC-TN3-XDC	K5-1207-ABC-DB3-XDL	-	-	2928 €
118/121 x 78/81	K5-1208-ABC-TN3-XDA	K5-1208-ABC-DB3-XDJ	-	-	
118/121 x 88/91	K5-1209-ABC-TN3-XD8	K5-1209-ABC-DB3-XDH	-	-	
138/141 x 68/71	K5-1407-ABC-TN3-XD8	K5-1407-ABC-DB3-XDH	K5-1407-ABS-TN3-XDS	K5-1407-ABS-DB3-XD1	
138/141 x 78/81	K5-1408-ABC-TN3-XD6	K5-1408-ABC-DB3-XDF	K5-1408-ABS-TN3-XDQ	K5-1408-ABS-DB3-XDZ	
138/141 x 88/91	K5-1409-ABC-TN3-XD4	K5-1409-ABC-DB3-XDD	K5-1409-ABS-TN3-XD0	K5-1409-ABS-DB3-XDX	
158/161 x 68/71	K5-1607-ABC-TN3-XD4	K5-1607-ABC-DB3-XDD	K5-1607-ABS-TN3-XD0	K5-1607-ABS-DB3-XDX	
158/161 x 78/81	K5-1608-ABC-TN3-XD2	K5-1608-ABC-DB3-XDB	K5-1608-ABS-TN3-XDM	K5-1608-ABS-DB3-XDV	
158/161 x 88/91	K5-1609-ABC-TN3-XD0	K5-1609-ABC-DB3-XD9	K5-1609-ABS-TN3-XDK	K5-1609-ABS-DB3-XDT	
168/171 x 68/71	K5-1707-ABC-TN3-XD2	K5-1707-ABC-DB3-XDB	K5-1707-ABS-TN3-XDM	K5-1707-ABS-DB3-XDV	
168/171 x 78/81	K5-1708-ABC-TN3-XD0	K5-1708-ABC-DB3-XD9	K5-1708-ABS-TN3-XDK	K5-1708-ABS-DB3-XDT	
168/171 x 88/91	K5-1709-ABC-TN3-XDY	K5-1709-ABC-DB3-XD7	K5-1709-ABS-TN3-XDI	K5-1709-ABS-DB3-XDR	

## Options - toutes versions

**Barre de maintien à coller**

KINBARRE01 99 €

**Barre de maintien à visser (sauf version haute)**

KINBARRE03 64 €

**Kit rallonge pour rehausse receveur (hauteur totale 14 à 19 cm)**

REHAUSSE16 99 €

**Fileur périphérique de finition (version haute en angle)**

KINCACHE03 114 €

**Fileur périphérique de finition (version haute en niche)**

KINCACHE04 148 €

**Barre pour rideau de douche (anneaux non fournis)**

Incluse dans la version Essentiel

KINBARRE02 42 €

**Rampe d'accès (voir dimensions p.101), la hauteur du receveur doit être de 5 cm**

KINRAMPO3 105 €

**Rampe d'accès avec revêtement antidérapant (voir dimensions p.101), la hauteur du receveur doit être de 5 cm**

KINRAMPO3AD 157 €



## Kinemagic Design - version haute

### Mécanique

#### En niche



Dimensions en cm	Porte coulissante		Espace ouvert		Prix
	Verre transparent	Verre dépoli	Verre transparent	Verre dépoli	
119,7/169 x 69,5/92	K5-1207-NHC-TN2-XDQ	K5-1207-NHC-DB2-XDO	-	-	2872 €
119,7/169 x 79,5/102	K5-1208-NHC-TN2-XDO	K5-1208-NHC-DB2-XDY	-	-	
119,7/169 x 89,5/112	K5-1209-NHC-TN2-XDM	K5-1209-NHC-DB2-XDW	-	-	
139,7/189 x 69,5/92	K5-1407-NHC-TN2-XDM	K5-1407-NHC-DB2-XDW	K5-1407-NHS-TN2-XD6	K5-1407-NHS-DB2-XDG	
139,7/189 x 79,5/102	K5-1408-NHC-TN2-XDK	K5-1408-NHC-DB2-XDU	K5-1408-NHS-TN2-XD4	K5-1408-NHS-DB2-XDE	
139,7/189 x 89,5/112	K5-1409-NHC-TN2-XDI	K5-1409-NHC-DB2-XDS	K5-1409-NHS-TN2-XD2	K5-1409-NHS-DB2-XDC	
159,7/205 x 69,5/92	K5-1607-NHC-TN2-XDI	K5-1607-NHC-DB2-XDS	K5-1607-NHS-TN2-XD2	K5-1607-NHS-DB2-XDC	
159,7/205 x 79,5/102	K5-1608-NHC-TN2-XDG	K5-1608-NHC-DB2-XDQ	K5-1608-NHS-TN2-XD0	K5-1608-NHS-DB2-XDA	
159,7/205 x 89,5/112	K5-1609-NHC-TN2-XDE	K5-1609-NHC-DB2-XDO	K5-1609-NHS-TN2-XDY	K5-1609-NHS-DB2-XD8	
169,7/205 x 69,5/92	K5-1707-NHC-TN2-XDG	K5-1707-NHC-DB2-XDQ	K5-1707-NHS-TN2-XD0	K5-1707-NHS-DB2-XDA	
169,7/205 x 79,5/102	K5-1708-NHC-TN2-XDE	K5-1708-NHC-DB2-XDO	K5-1708-NHS-TN2-XDY	K5-1708-NHS-DB2-XD8	
169,7/205 x 89,5/112	K5-1709-NHC-TN2-XDC	K5-1709-NHC-DB2-XDM	K5-1709-NHS-TN2-XDW	K5-1709-NHS-DB2-XD6	

#### En angle



Dimensions en cm	Porte coulissante		Espace ouvert		Prix
	Verre transparent	Verre dépoli	Verre transparent	Verre dépoli	
119,5/142 x 69,5/92	K5-1207-AHC-TN2-XD3	K5-1207-AHC-DB2-XDD	-	-	2872 €
119,5/142 x 79,5/102	K5-1208-AHC-TN2-XD1	K5-1208-AHC-DB2-XDB	-	-	
119,5/142 x 89,5/109	K5-1209-AHC-TN2-XDZ	K5-1209-AHC-DB2-XD9	-	-	
139,5/162 x 69,5/92	K5-1407-AHC-TN2-XDZ	K5-1407-AHC-DB2-XD9	K5-1407-AHS-TN2-XDJ	K5-1407-AHS-DB2-XDT	
139,5/162 x 79,5/102	K5-1408-AHC-TN2-XDX	K5-1408-AHC-DB2-XD7	K5-1408-AHS-TN2-XDH	K5-1408-AHS-DB2-XDR	
139,5/162 x 89,5/109	K5-1409-AHC-TN2-XDV	K5-1409-AHC-DB2-XD5	K5-1409-AHS-TN2-XDF	K5-1409-AHS-DB2-XDP	
159,5/182 x 69,5/92	K5-1607-AHC-TN2-XDV	K5-1607-AHC-DB2-XD5	K5-1607-AHS-TN2-XDF	K5-1607-AHS-DB2-XDP	
159,5/182 x 79,5/102	K5-1608-AHC-TN2-XDT	K5-1608-AHC-DB2-XD3	K5-1608-AHS-TN2-XDD	K5-1608-AHS-DB2-XDN	
159,5/182 x 89,5/109	K5-1609-AHC-TN2-XDR	K5-1609-AHC-DB2-XD1	K5-1609-AHS-TN2-XDB	K5-1609-AHS-DB2-XDL	
169,5/192 x 69,5/92	K5-1707-AHC-TN2-XDT	K5-1707-AHC-DB2-XD3	K5-1707-AHS-TN2-XDD	K5-1707-AHS-DB2-XDN	
169,5/192 x 79,5/102	K5-1708-AHC-TN2-XDR	K5-1708-AHC-DB2-XD1	K5-1708-AHS-TN2-XDB	K5-1708-AHS-DB2-XDL	
169,5/192 x 89,5/109	K5-1709-AHC-TN2-XDP	K5-1709-AHC-DB2-XDZ	K5-1709-AHS-TN2-XD9	K5-1709-AHS-DB2-XDJ	

### Thermostatique

#### En niche



Dimensions en cm	Porte coulissante		Espace ouvert		Prix
	Verre transparent	Verre dépoli	Verre transparent	Verre dépoli	
119,7/169 x 69,5/92	K5-1207-NHC-TN3-XDO	K5-1207-NHC-DB3-XDY	-	-	2928 €
119,7/169 x 79,5/102	K5-1208-NHC-TN3-XDM	K5-1208-NHC-DB3-XDW	-	-	
119,7/169 x 89,5/112	K5-1209-NHC-TN3-XDK	K5-1209-NHC-DB3-XDU	-	-	
139,7/189 x 69,5/92	K5-1407-NHC-TN3-XDK	K5-1407-NHC-DB3-XDU	K5-1407-NHS-TN3-XD4	K5-1407-NHS-DB3-XDE	
139,7/189 x 79,5/102	K5-1408-NHC-TN3-XDI	K5-1408-NHC-DB3-XDS	K5-1408-NHS-TN3-XD2	K5-1408-NHS-DB3-XDC	
139,7/189 x 89,5/112	K5-1409-NHC-TN3-XDG	K5-1409-NHC-DB3-XDQ	K5-1409-NHS-TN3-XD0	K5-1409-NHS-DB3-XDA	
159,7/205 x 69,5/92	K5-1607-NHC-TN3-XDG	K5-1607-NHC-DB3-XDQ	K5-1607-NHS-TN3-XD0	K5-1607-NHS-DB3-XDA	
159,7/205 x 79,5/102	K5-1608-NHC-TN3-XDE	K5-1608-NHC-DB3-XDO	K5-1608-NHS-TN3-XDY	K5-1608-NHS-DB3-XD8	
159,7/205 x 89,5/112	K5-1609-NHC-TN3-XDC	K5-1609-NHC-DB3-XDM	K5-1609-NHS-TN3-XDW	K5-1609-NHS-DB3-XD6	
169,7/205 x 69,5/92	K5-1707-NHC-TN3-XDE	K5-1707-NHC-DB3-XDO	K5-1707-NHS-TN3-XDY	K5-1707-NHS-DB3-XD8	
169,7/205 x 79,5/102	K5-1708-NHC-TN3-XDC	K5-1708-NHC-DB3-XDM	K5-1708-NHS-TN3-XDW	K5-1708-NHS-DB3-XD6	
169,7/205 x 89,5/112	K5-1709-NHC-TN3-XDA	K5-1709-NHC-DB3-XDK	K5-1709-NHS-TN3-XDU	K5-1709-NHS-DB3-XD4	

#### En angle



Dimensions en cm	Porte coulissante		Espace ouvert		Prix
	Verre transparent	Verre dépoli	Verre transparent	Verre dépoli	
119,5/142 x 69,5/92	K5-1207-AHC-TN3-XD1	K5-1207-AHC-DB3-XDB	-	-	2928 €
119,5/142 x 79,5/102	K5-1208-AHC-TN3-XDZ	K5-1208-AHC-DB3-XD9	-	-	
119,5/142 x 89,5/109	K5-1209-AHC-TN3-XDX	K5-1209-AHC-DB3-XD7	-	-	
139,5/162 x 69,5/92	K5-1407-AHC-TN3-XDX	K5-1407-AHC-DB3-XD7	K5-1407-AHS-TN3-XDH	K5-1407-AHS-DB3-XDR	
139,5/162 x 79,5/102	K5-1408-AHC-TN3-XDV	K5-1408-AHC-DB3-XD5	K5-1408-AHS-TN3-XDF	K5-1408-AHS-DB3-XDP	
139,5/162 x 89,5/109	K5-1409-AHC-TN3-XDT	K5-1409-AHC-DB3-XD3	K5-1409-AHS-TN3-XDD	K5-1409-AHS-DB3-XDN	
159,5/182 x 69,5/92	K5-1607-AHC-TN3-XDT	K5-1607-AHC-DB3-XD3	K5-1607-AHS-TN3-XDD	K5-1607-AHS-DB3-XDN	
159,5/182 x 79,5/102	K5-1608-AHC-TN3-XDR	K5-1608-AHC-DB3-XD1	K5-1608-AHS-TN3-XDB	K5-1608-AHS-DB3-XDL	
159,5/182 x 89,5/109	K5-1609-AHC-TN3-XDP	K5-1609-AHC-DB3-XDZ	K5-1609-AHS-TN3-XD9	K5-1609-AHS-DB3-XDJ	
169,5/192 x 69,5/92	K5-1707-AHC-TN3-XDR	K5-1707-AHC-DB3-XD1	K5-1707-AHS-TN3-XDB	K5-1707-AHS-DB3-XDL	
169,5/192 x 79,5/102	K5-1708-AHC-TN3-XDP	K5-1708-AHC-DB3-XDZ	K5-1708-AHS-TN3-XD9	K5-1708-AHS-DB3-XDJ	
169,5/192 x 89,5/109	K5-1709-AHC-TN3-XDN	K5-1709-AHC-DB3-XDX	K5-1709-AHS-TN3-XD7	K5-1709-AHS-DB3-XDH	



## Kinemagic Design - version mixte

## Mécanique

## En niche



Dimensions en cm	Porte coulissante		Espace ouvert		Prix
	Verre transparent	Verre dépoli	Verre transparent	Verre dépoli	
119,7/169 x 68/71	K5-1207-NMC-TN2-XDP1	K5-1207-NMC-DB2-XDP6	-	-	2872 €
119,7/169 x 78/81	K5-1208-NMC-TN2-XDP0	K5-1208-NMC-DB2-XDP5	-	-	
119,7/169 x 88/91	K5-1209-NMC-TN2-XDPZ	K5-1209-NMC-DB2-XDP4	-	-	
139,7/189 x 68/71	K5-1407-NMC-TN2-XDPZ	K5-1407-NMC-DB2-XDP4	K5-1407-NMS-TN2-XDP2	K5-1407-NMS-DB2-XDP7	
139,7/189 x 78/81	K5-1408-NMC-TN2-XDPY	K5-1408-NMC-DB2-XDP3	K5-1408-NMS-TN2-XDP1	K5-1408-NMS-DB2-XDP6	
139,7/189 x 88/91	K5-1409-NMC-TN2-XDPX	K5-1409-NMC-DB2-XDP2	K5-1409-NMS-TN2-XDP0	K5-1409-NMS-DB2-XDP5	
159,7/205 x 68/71	K5-1607-NMC-TN2-XDPX	K5-1607-NMC-DB2-XDP2	K5-1607-NMS-TN2-XDP0	K5-1607-NMS-DB2-XDP5	
159,7/205 x 78/81	K5-1608-NMC-TN2-XDPW	K5-1608-NMC-DB2-XDP1	K5-1608-NMS-TN2-XDPZ	K5-1608-NMS-DB2-XDP4	
159,7/205 x 88/91	K5-1609-NMC-TN2-XDPV	K5-1609-NMC-DB2-XDP0	K5-1609-NMS-TN2-XDPY	K5-1609-NMS-DB2-XDP3	
169,7/205 x 68/71	K5-1707-NMC-TN2-XDPW	K5-1707-NMC-DB2-XDP1	K5-1707-NMS-TN2-XDPZ	K5-1707-NMS-DB2-XDP4	
169,7/205 x 78/81	K5-1708-NMC-TN2-XDPV	K5-1708-NMC-DB2-XDP0	K5-1708-NMS-TN2-XDPY	K5-1708-NMS-DB2-XDP3	
169,7/205 x 88/91	K5-1709-NMC-TN2-XDPU	K5-1709-NMC-DB2-XDPZ	K5-1709-NMS-TN2-XDPX	K5-1709-NMS-DB2-XDP2	

## En angle



Dimensions en cm	Porte coulissante		Espace ouvert		Prix
	Verre transparent	Verre dépoli	Verre transparent	Verre dépoli	
119,5/142 x 68/71	K5-1207-AMC-TN2-XDPS	K5-1207-AMC-DB2-XDPX	-	-	2872 €
119,5/142 x 78/81	K5-1208-AMC-TN2-XDPR	K5-1208-AMC-DB2-XDPW	-	-	
119,5/142 x 88/91	K5-1209-AMC-TN2-XDPQ	K5-1209-AMC-DB2-XDPV	-	-	
139,5/162 x 68/71	K5-1407-AMC-TN2-XDPQ	K5-1407-AMC-DB2-XDPV	K5-1407-AMS-TN2-XDPT	K5-1407-AMS-DB2-XDPY	
139,5/162 x 78/81	K5-1408-AMC-TN2-XDPP	K5-1408-AMC-DB2-XDPU	K5-1408-AMS-TN2-XDPS	K5-1408-AMS-DB2-XDPX	
139,5/162 x 88/91	K5-1409-AMC-TN2-XDP0	K5-1409-AMC-DB2-XDPT	K5-1409-AMS-TN2-XDPR	K5-1409-AMS-DB2-XDPW	
159,5/182 x 68/71	K5-1607-AMC-TN2-XDP0	K5-1607-AMC-DB2-XDPT	K5-1607-AMS-TN2-XDPR	K5-1607-AMS-DB2-XDPW	
159,5/182 x 78/81	K5-1608-AMC-TN2-XDPN	K5-1608-AMC-DB2-XDPS	K5-1608-AMS-TN2-XDPQ	K5-1608-AMS-DB2-XDPV	
159,5/182 x 88/91	K5-1609-AMC-TN2-XDPM	K5-1609-AMC-DB2-XDPR	K5-1609-AMS-TN2-XDPP	K5-1609-AMS-DB2-XDPU	
169,5/192 x 68/71	K5-1707-AMC-TN2-XDPN	K5-1707-AMC-DB2-XDPS	K5-1707-AMS-TN2-XDPQ	K5-1707-AMS-DB2-XDPV	
169,5/192 x 78/81	K5-1708-AMC-TN2-XDPM	K5-1708-AMC-DB2-XDPR	K5-1708-AMS-TN2-XDPP	K5-1708-AMS-DB2-XDPU	
169,5/192 x 88/91	K5-1709-AMC-TN2-XDPL	K5-1709-AMC-DB2-XDPQ	K5-1709-AMS-TN2-XDPO	K5-1709-AMS-DB2-XDPT	

## Thermostatique

## En niche



Dimensions en cm	Porte coulissante		Espace ouvert		Prix
	Verre transparent	Verre dépoli	Verre transparent	Verre dépoli	
119,7/169 x 68/71	K5-1207-NMC-TN3-XDP0	K5-1207-NMC-DB3-XDP5	-	-	2928 €
119,7/169 x 78/81	K5-1208-NMC-TN3-XDPZ	K5-1208-NMC-DB3-XDP4	-	-	
119,7/169 x 88/91	K5-1209-NMC-TN3-XDPY	K5-1209-NMC-DB3-XDP3	-	-	
139,7/189 x 68/71	K5-1407-NMC-TN3-XDPY	K5-1407-NMC-DB3-XDP3	K5-1407-NMS-TN3-XDP1	K5-1407-NMS-DB3-XDP6	
139,7/189 x 78/81	K5-1408-NMC-TN3-XDPX	K5-1408-NMC-DB3-XDP2	K5-1408-NMS-TN3-XDP0	K5-1408-NMS-DB3-XDP5	
139,7/189 x 88/91	K5-1409-NMC-TN3-XDPW	K5-1409-NMC-DB3-XDP1	K5-1409-NMS-TN3-XDPZ	K5-1409-NMS-DB3-XDP4	
159,7/205 x 68/71	K5-1607-NMC-TN3-XDPW	K5-1607-NMC-DB3-XDP1	K5-1607-NMS-TN3-XDPZ	K5-1607-NMS-DB3-XDP4	
159,7/205 x 78/81	K5-1608-NMC-TN3-XDPV	K5-1608-NMC-DB3-XDP0	K5-1608-NMS-TN3-XDPY	K5-1608-NMS-DB3-XDP3	
159,7/205 x 88/91	K5-1609-NMC-TN3-XDPU	K5-1609-NMC-DB3-XDPZ	K5-1609-NMS-TN3-XDPX	K5-1609-NMS-DB3-XDP2	
169,7/205 x 68/71	K5-1707-NMC-TN3-XDPV	K5-1707-NMC-DB3-XDP0	K5-1707-NMS-TN3-XDPY	K5-1707-NMS-DB3-XDP3	
169,7/205 x 78/81	K5-1708-NMC-TN3-XDPU	K5-1708-NMC-DB3-XDPZ	K5-1708-NMS-TN3-XDPX	K5-1708-NMS-DB3-XDP2	
169,7/205 x 88/91	K5-1709-NMC-TN3-XDPT	K5-1709-NMC-DB3-XDPY	K5-1709-NMS-TN3-XDPW	K5-1709-NMS-DB3-XDP1	

## En angle



Dimensions en cm	Porte coulissante		Espace ouvert		Prix
	Verre transparent	Verre dépoli	Verre transparent	Verre dépoli	
119,5/142 x 68/71	K5-1207-AMC-TN3-XDPR	K5-1207-AMC-DB3-XDPW	-	-	2928 €
119,5/142 x 78/81	K5-1208-AMC-TN3-XDPQ	K5-1208-AMC-DB3-XDPV	-	-	
119,5/142 x 88/91	K5-1209-AMC-TN3-XDPP	K5-1209-AMC-DB3-XDPU	-	-	
139,5/162 x 68/71	K5-1407-AMC-TN3-XDPP	K5-1407-AMC-DB3-XDPU	K5-1407-AMS-TN3-XDPS	K5-1407-AMS-DB3-XDPX	
139,5/162 x 78/81	K5-1408-AMC-TN3-XDP0	K5-1408-AMC-DB3-XDPT	K5-1408-AMS-TN3-XDPR	K5-1408-AMS-DB3-XDPW	
139,5/162 x 88/91	K5-1409-AMC-TN3-XDPN	K5-1409-AMC-DB3-XDPS	K5-1409-AMS-TN3-XDPQ	K5-1409-AMS-DB3-XDPV	
159,5/182 x 68/71	K5-1607-AMC-TN3-XDPN	K5-1607-AMC-DB3-XDPS	K5-1607-AMS-TN3-XDPQ	K5-1607-AMS-DB3-XDPV	
159,5/182 x 78/81	K5-1608-AMC-TN3-XDPM	K5-1608-AMC-DB3-XDPR	K5-1608-AMS-TN3-XDPP	K5-1608-AMS-DB3-XDPU	
159,5/182 x 88/91	K5-1609-AMC-TN3-XDPL	K5-1609-AMC-DB3-XDPQ	K5-1609-AMS-TN3-XDPO	K5-1609-AMS-DB3-XDPT	
169,5/192 x 68/71	K5-1707-AMC-TN3-XDPM	K5-1707-AMC-DB3-XDPR	K5-1707-AMS-TN3-XDPP	K5-1707-AMS-DB3-XDPU	
169,5/192 x 78/81	K5-1708-AMC-TN3-XDPL	K5-1708-AMC-DB3-XDPQ	K5-1708-AMS-TN3-XDPO	K5-1708-AMS-DB3-XDPT	
169,5/192 x 88/91	K5-1709-AMC-TN3-XDPK	K5-1709-AMC-DB3-XDPP	K5-1709-AMS-TN3-XDPN	K5-1709-AMS-DB3-XDPS	

# ESSENTIEL

## L'espace douche au budget maîtrisé



En niche



En angle



Verre 8 mm  
(façade)



Verre 6 mm  
(fond)



Traitement  
anticalcaire



Accès  
facilité

### VERSION

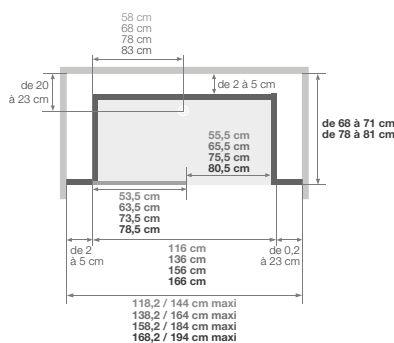


Sans  
robinetterie

### LES +

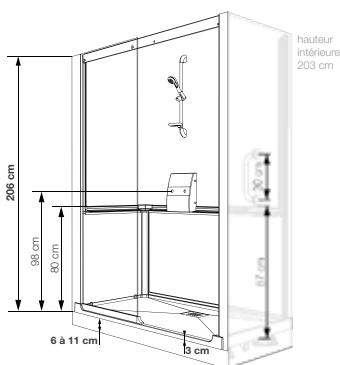
- Version basse uniquement
- Boîtier de robinetterie à positionner sur un des panneaux de fond mi-hauteur, possibilité de réutiliser la robinetterie existante ou d'apposer celle de votre choix
- Receveur extra-plat 3 cm pour un accès facilité
- 1 barre de maintien
- Espace ouvert uniquement, avec barre pour rideau de douche incluse

Installation en niche  
Espace ouvert



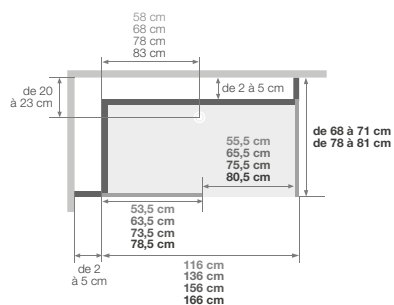
installation réversible droite / gauche

Installation en niche



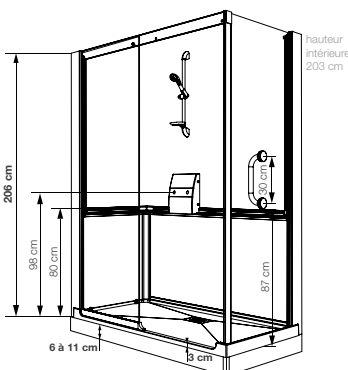
Hauteur d'évacuation pour une pose sans pieds réglables : - 2,5 cm\*  
Hauteur d'évacuation pour une pose avec pieds réglables : de 3 à 8,5 cm  
\*Evacuation à encastrer sur 5,5 cm

Installation en angle  
Espace ouvert



installation réversible droite / gauche

Installation en angle



Hauteur d'évacuation pour une pose sans pieds réglables : - 2,5 cm\*  
Hauteur d'évacuation pour une pose avec pieds réglables : de 3 à 8,5 cm  
\*Evacuation à encastrer sur 5,5 cm

Dimensions en cm	Espace ouvert	Prix
	Verre transparent	
118,2/144 x 68/71	K5-1207-NBR-TN1-GE3	2104 €
118,2/144 x 78/81	K5-1208-NBR-TN1-GE1	
138,2/164 x 68/71	K5-1407-NBR-TN1-GEZ	
138,2/164 x 78/81	K5-1408-NBR-TN1-GEX	
158,2/184 x 68/71	K5-1607-NBR-TN1-GEV	
158,2/184 x 78/81	K5-1608-NBR-TN1-GET	
168,2/194 x 68/71	K5-1707-NBR-TN1-GET	
168,2/194 x 78/81	K5-1708-NBR-TN1-GER	

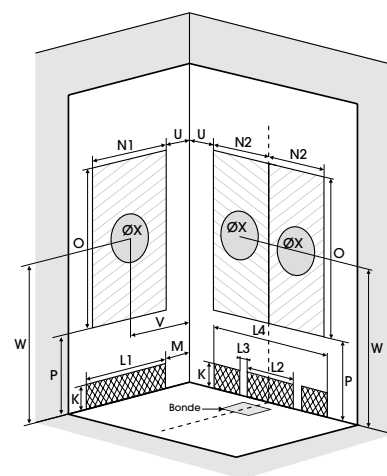
Dimensions en cm	Espace ouvert	Prix
	Verre transparent	
118/121 x 68/71	K5-1207-ABR-TN1-GEG	2104 €
118/121 x 78/81	K5-1208-ABR-TN1-GEE	
138/141 x 68/71	K5-1407-ABR-TN1-GEC	
138/141 x 78/81	K5-1408-ABR-TN1-GEA	
158/161 x 68/71	K5-1607-ABR-TN1-GE8	
158/161 x 78/81	K5-1608-ABR-TN1-GE6	
168/171 x 68/71	K5-1707-ABR-TN1-GE6	
168/171 x 78/81	K5-1708-ABR-TN1-GE4	

INFO : Installez cet espace douche partout grâce à la pompe de relevage VD90 (voir p.217)  
Accessoires en option (voir p.23)



# PRÉ-INSTALLATION

## Sérénité / Design - version haute

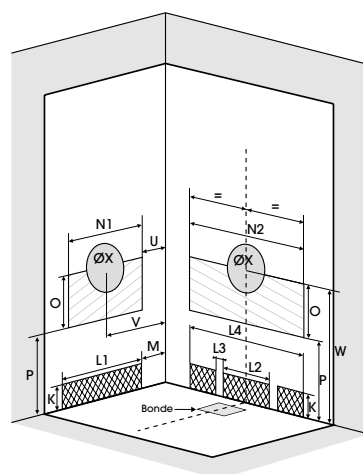


Emplacement couvert en cm		119 x 69,5/92		119 x 79,5/102		119 x 89,5/109		139 x 69,5/92		139 x 79,5/102		139 x 89,5/109	
Receveur ...		... sur pieds régl.	... posé au sol	... sur pieds régl.	... posé au sol	... sur pieds régl.	... posé au sol	... sur pieds régl.	... posé au sol	... sur pieds régl.	... posé au sol	... sur pieds régl.	... posé au sol
Hauteur d'évacuation		3,5 à 8,5	-2,5	3,5 à 8,5	-2,5	3,5 à 8,5	-2,5	3,5 à 8,5	-2,5	3,5 à 8,5	-2,5	3,5 à 8,5	-2,5
Hauteur zone d'évacuation d'eau	K	11	11	11	11	11	11	11	11	11	11	11	11
Largeur zone d'évacuation d'eau	L1	18	18	28	28	38	38	18	18	28	28	38	38
	L2	16	16	16	16	16	16	16	16	16	16	16	16
	L3	20	20	20	20	20	20	20	20	20	20	20	20
	L4	68	68	68	68	68	68	78	78	78	78	78	78
Déport zone d'évacuation d'eau	M	25 mini suivant réglage		25 mini suivant réglage		25 mini suivant réglage		25 mini suivant réglage		25 mini suivant réglage		25 mini suivant réglage	
Largeur zone d'arrivée d'eau	N1	50	50	60	60	70	70	50	50	60	60	70	70
	N2	52	52	52	52	52	52	62	62	62	62	62	62
Hauteur mini d'arrivée d'eau	P	20	10	20	10	20	10	20	10	20	10	20	10
Hauteur zone d'arrivée d'eau	O	190	190	190	190	190	190	190	190	190	190	190	190
Déport zone d'arrivée d'eau	U	10 mini suivant réglage		10 mini suivant réglage		10 mini suivant réglage		10 mini suivant réglage		10 mini suivant réglage		10 mini suivant réglage	
Largeur centre mitigeur	V	33 mini suivant réglage		38 mini suivant réglage		43 mini suivant réglage		33 mini suivant réglage		38 mini suivant réglage		43 mini suivant réglage	
Hauteur centre mitigeur	W	111,5 à 116,5	105,5	111,5 à 116,5	105,5	111,5 à 116,5	105,5	111,5 à 116,5	105,5	111,5 à 116,5	105,5	111,5 à 116,5	105,5
Zone emplacement mitigeur cabine	ØX	20	20	20	20	20	20	20	20	20	20	20	20

Emplacement couvert en cm		159 x 69,5/92		159 x 79,5/102		159 x 89,5/109		169 x 69,5/92		169 x 79,5/102		169 x 89,5/109	
Receveur ...		... sur pieds régl.	... posé au sol	... sur pieds régl.	... posé au sol	... sur pieds régl.	... posé au sol	... sur pieds régl.	... posé au sol	... sur pieds régl.	... posé au sol	... sur pieds régl.	... posé au sol
Hauteur d'évacuation		3,5 à 8,5	-2,5	3,5 à 8,5	-2,5	3,5 à 8,5	-2,5	3,5 à 8,5	-2,5	3,5 à 8,5	-2,5	3,5 à 8,5	-2,5
Hauteur zone d'évacuation d'eau	K	11	11	11	11	11	11	11	11	11	11	11	11
Largeur zone d'évacuation d'eau	L1	18	18	28	28	38	38	18	18	28	28	38	38
	L2	16	16	16	16	16	16	16	16	16	16	16	16
	L3	20	20	20	20	20	20	20	20	20	20	20	20
	L4	98	98	98	98	98	98	108	108	108	108	108	108
Déport zone d'évacuation d'eau	M	25 mini suivant réglage		25 mini suivant réglage		25 mini suivant réglage		25 mini suivant réglage		25 mini suivant réglage		25 mini suivant réglage	
Largeur zone d'arrivée d'eau	N1	50	50	60	60	70	70	50	50	60	60	70	70
	N2	72	72	72	72	72	72	77	77	77	77	77	77
Hauteur mini d'arrivée d'eau	P	20	10	20	10	20	10	20	10	20	10	20	10
Hauteur zone d'arrivée d'eau	O	190	190	190	190	190	190	190	190	190	190	190	190
Déport zone d'arrivée d'eau	U	10 mini suivant réglage		10 mini suivant réglage		10 mini suivant réglage		10 mini suivant réglage		10 mini suivant réglage		10 mini suivant réglage	
Largeur centre mitigeur	V	33 mini suivant réglage		38 mini suivant réglage		43 mini suivant réglage		33 mini suivant réglage		38 mini suivant réglage		43 mini suivant réglage	
Hauteur centre mitigeur	W	111,5 à 116,5	105,5	111,5 à 116,5	105,5	111,5 à 116,5	105,5	111,5 à 116,5	105,5	111,5 à 116,5	105,5	111,5 à 116,5	105,5
Zone emplacement mitigeur cabine	ØX	20	20	20	20	20	20	20	20	20	20	20	20

# PRÉ-INSTALLATION

Sérénité / Design / Essentiel - version basse

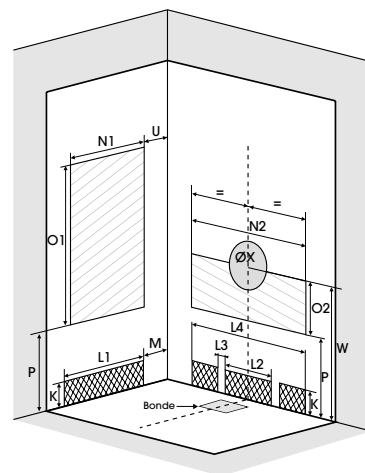


Emplacement couvert en cm	Mixte Sérénité uniquement													
	118 x 65/68		118 x 68/71		118 x 78/81		118 x 88/91		138 x 68/71		138 x 78/81		138 x 88/91	
Receveur ...	... sur pieds régl.	... posé au sol	... sur pieds régl.	... posé au sol	... sur pieds régl.	... posé au sol	... sur pieds régl.	... posé au sol	... sur pieds régl.	... posé au sol	... sur pieds régl.	... posé au sol	... sur pieds régl.	... posé au sol
Hauteur d'évacuation	3,5 à 8,5	-2,5	3,5 à 8,5	-2,5	3,5 à 8,5	-2,5	3,5 à 8,5	-2,5	3,5 à 8,5	-2,5	3,5 à 8,5	-2,5	3,5 à 8,5	-2,5
Hauteur zone d'évacuation d'eau	K	11	11	11	11	11	11	11	11	11	11	11	11	11
Largeur zone d'évacuation d'eau	L1	15	15	18	18	28	28	38	38	18	18	28	28	38
	L2	16	16	16	16	16	16	16	16	16	16	16	16	16
	L3	20	20	20	20	20	20	20	20	20	20	20	20	20
	L4	68	68	68	68	68	68	68	68	78	78	78	78	78
Déport zone d'évacuation d'eau	M	25 mini suivant réglage		25 mini suivant réglage		25 mini suivant réglage		25 mini suivant réglage		25 mini suivant réglage		25 mini suivant réglage		
Largeur zone d'arrivée d'eau	N1	47	47	50	50	60	60	70	70	50	50	60	60	70
	N2	60	60	52	52	52	52	52	52	62	62	62	62	62
Hauteur mini d'arrivée d'eau	P	20	10	20	10	20	10	20	10	20	10	20	10	20
Hauteur zone d'arrivée d'eau	O	65	65	65	65	65	65	65	65	65	65	65	65	65
Déport zone d'arrivée d'eau	U	10 mini suivant réglage		10 mini suivant réglage		10 mini suivant réglage		10 mini suivant réglage		10 mini suivant réglage		10 mini suivant réglage		
Largeur centre mitigeur	V	33 mini suivant réglage		33 mini suivant réglage		38 mini suivant réglage		43 mini suivant réglage		33 mini suivant réglage		38 mini suivant réglage		
Hauteur centre mitigeur	W	111,5 à 116,5	105,5	111,5 à 116,5	105,5	111,5 à 116,5	105,5	111,5 à 116,5	105,5	111,5 à 116,5	105,5	111,5 à 116,5	105,5	
Zone emplacement mitigeur cabine	ØX	20	20	20	20	20	20	20	20	20	20	20	20	

Emplacement couvert en cm	158 x 68/71												158 x 78/81		158 x 88/91		168 x 68/71		168 x 78/81		168 x 88/91	
	... sur pieds régl.	... posé au sol	... sur pieds régl.	... posé au sol	... sur pieds régl.	... posé au sol	... sur pieds régl.	... posé au sol	... sur pieds régl.	... posé au sol	... sur pieds régl.	... posé au sol	... sur pieds régl.	... posé au sol	... sur pieds régl.	... posé au sol	... sur pieds régl.	... posé au sol	... sur pieds régl.	... posé au sol		
Hauteur d'évacuation	3,5 à 8,5	-2,5	3,5 à 8,5	-2,5	3,5 à 8,5	-2,5	3,5 à 8,5	-2,5	3,5 à 8,5	-2,5	3,5 à 8,5	-2,5	3,5 à 8,5	-2,5	3,5 à 8,5	-2,5	3,5 à 8,5	-2,5	3,5 à 8,5	-2,5		
Hauteur zone d'évacuation d'eau	K	11	11	11	11	11	11	11	11	11	11	11	11	11	11	11	11	11	11	11		
Largeur zone d'évacuation d'eau	L1	18	18	28	28	38	38	18	18	28	28	38	38	18	18	28	28	38	38			
	L2	16	16	16	16	16	16	16	16	16	16	16	16	16	16	16	16	16	16			
	L3	20	20	20	20	20	20	20	20	20	20	20	20	20	20	20	20	20	20			
	L4	98	98	98	98	98	98	108	108	108	108	108	108	108	108	108	108	108				
Déport zone d'évacuation d'eau	M	25 mini suivant réglage		25 mini suivant réglage		25 mini suivant réglage		25 mini suivant réglage		25 mini suivant réglage		25 mini suivant réglage										
Largeur zone d'arrivée d'eau	N1	50	50	60	60	70	70	50	50	60	60	70	70									
	N2	72	72	72	72	72	72	77	77	77	77	77	77									
Hauteur mini d'arrivée d'eau	P	20	10	20	10	20	10	20	10	20	10	20	10									
Hauteur zone d'arrivée d'eau	O	65	65	65	65	65	65	65	65	65	65	65	65									
Déport zone d'arrivée d'eau	U	10 mini suivant réglage		10 mini suivant réglage		10 mini suivant réglage		10 mini suivant réglage		10 mini suivant réglage		10 mini suivant réglage										
Largeur centre mitigeur	V	33 mini suivant réglage		38 mini suivant réglage		43 mini suivant réglage		33 mini suivant réglage		38 mini suivant réglage		43 mini suivant réglage										
Hauteur centre mitigeur	W	111,5 à 116,5	105,5	111,5 à 116,5	105,5	111,5 à 116,5	105,5	111,5 à 116,5	105,5	111,5 à 116,5	105,5	111,5 à 116,5	105,5									
Zone emplacement mitigeur cabine	ØX	20	20	20	20	20	20	20	20	20	20	20	20									

# PRÉ-INSTALLATION

## Sérénité - version mixte

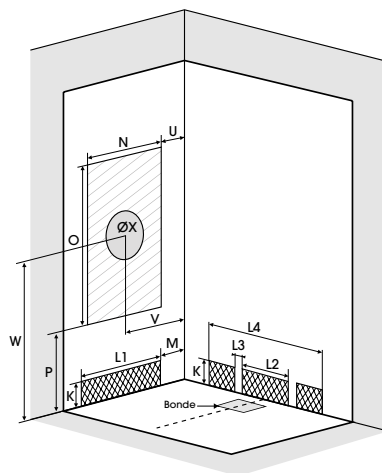


Emplacement couvert en cm		119 x 65/68		119 x 68/71		119 x 78/81		119 x 88/91		139 x 68/71		139 x 78/81		139 x 88/91	
Receveur ...		... sur pieds régl.	... posé au sol	... sur pieds régl.	... posé au sol	... sur pieds régl.	... posé au sol	... sur pieds régl.	... posé au sol	... sur pieds régl.	... posé au sol	... sur pieds régl.	... posé au sol	... sur pieds régl.	... posé au sol
Hauteur d'évacuation		3,5 à 8,5	-2,5	3,5 à 8,5	-2,5	3,5 à 8,5	-2,5	3,5 à 8,5	-2,5	3,5 à 8,5	-2,5	3,5 à 8,5	-2,5	3,5 à 8,5	-2,5
Hauteur zone d'évacuation d'eau		K													
Largeur zone d'évacuation d'eau		L1													
		L2													
		L3													
		L4													
Déport zone d'évacuation d'eau		M													
Largeur zone d'arrivée d'eau		N1													
		N2													
Hauteur mini d'arrivée d'eau		P													
Hauteur zone d'arrivée d'eau		O1													
		O2													
Déport zone d'arrivée d'eau		U													
Hauteur centre mitigeur		W													
Zone emplacement mitigeur cabine		ØX													

Emplacement couvert en cm		159 x 68/71		159 x 78/81		159 x 88/91		169 x 68/71		169 x 78/81		169 x 88/91	
Receveur ...		... sur pieds régl.	... posé au sol	... sur pieds régl.	... posé au sol	... sur pieds régl.	... posé au sol	... sur pieds régl.	... posé au sol	... sur pieds régl.	... posé au sol	... sur pieds régl.	... posé au sol
Hauteur d'évacuation		3,5 à 8,5	-2,5	3,5 à 8,5	-2,5	3,5 à 8,5	-2,5	3,5 à 8,5	-2,5	3,5 à 8,5	-2,5	3,5 à 8,5	-2,5
Hauteur zone d'évacuation d'eau		K											
Largeur zone d'évacuation d'eau		L1											
		L2											
		L3											
		L4											
Déport zone d'évacuation d'eau		M											
Largeur zone d'arrivée d'eau		N1											
		N2											
Hauteur mini d'arrivée d'eau		P											
Hauteur zone d'arrivée d'eau		O1											
		O2											
Déport zone d'arrivée d'eau		U											
Hauteur centre mitigeur		W											
Zone emplacement mitigeur cabine		ØX											

# PRÉ-INSTALLATION

## Design - version mixte



Emplacement couvert en cm		119 x 69,5/71,5		119 x 79,5/81,5		119 x 89,5/91,5		139 x 69,5/71,5		139 x 79,5/81,5		139 x 89,5/91,5	
Receveur ...		... sur pieds régl.	... posé au sol	... sur pieds régl.	... posé au sol	... sur pieds régl.	... posé au sol	... sur pieds régl.	... posé au sol	... sur pieds régl.	... posé au sol	... sur pieds régl.	... posé au sol
Hauteur d'évacuation		3,5 à 8,5	-2,5	3,5 à 8,5	-2,5	3,5 à 8,5	-2,5	3,5 à 8,5	-2,5	3,5 à 8,5	-2,5	3,5 à 8,5	-2,5
Hauteur zone d'évacuation d'eau	K	11	11	11	11	11	11	11	11	11	11	11	11
Largeur zone d'évacuation d'eau	L1	18	18	28	28	38	38	18	18	28	28	38	38
	L2	16	16	16	16	16	16	16	16	16	16	16	16
	L3	20	20	20	20	20	20	20	20	20	20	20	20
	L4	68	68	68	68	68	68	78	78	78	78	78	78
Déport zone d'évacuation d'eau	M	25 à 29 suivant réglage		25 à 29 suivant réglage		25 à 29 suivant réglage		25 à 29 suivant réglage		25 à 29 suivant réglage		25 à 29 suivant réglage	
Largeur zone d'arrivée d'eau	N	50	50	60	60	70	70	50	50	60	60	70	70
Hauteur mini d'arrivée d'eau	P	20	10	20	10	20	10	20	10	20	10	20	10
Hauteur zone d'arrivée d'eau	O	190	190	190	190	190	190	190	190	190	190	190	190
Déport zone d'arrivée d'eau	U	10	10	10	10	10	10	10	10	10	10	10	10
Largeur centre mitigeur	V	33 mini suivant réglage		38 mini suivant réglage		43 mini suivant réglage		33 mini suivant réglage		38 mini suivant réglage		43 mini suivant réglage	
Hauteur centre mitigeur	W	103 à 108	97	103 à 108	97	103 à 108	97	103 à 108	97	103 à 108	97	103 à 108	97
Zone emplacement mitigeur cabine	ØX	20	20	20	20	20	20	20	20	20	20	20	20

Emplacement couvert en cm		159 x 69,5/71,5		159 x 79,5/81,5		159 x 89,5/91,5		169 x 69,5/71,5		169 x 79,5/81,5		169 x 89,5/91,5	
Receveur ...		... sur pieds régl.	... posé au sol	... sur pieds régl.	... posé au sol	... sur pieds régl.	... posé au sol	... sur pieds régl.	... posé au sol	... sur pieds régl.	... posé au sol	... sur pieds régl.	... posé au sol
Hauteur d'évacuation		3,5 à 8,5	-2,5	3,5 à 8,5	-2,5	3,5 à 8,5	-2,5	3,5 à 8,5	-2,5	3,5 à 8,5	-2,5	3,5 à 8,5	-2,5
Hauteur zone d'évacuation d'eau	K	11	11	11	11	11	11	11	11	11	11	11	11
Largeur zone d'évacuation d'eau	L1	18	18	28	28	38	38	18	18	28	28	38	38
	L2	16	16	16	16	16	16	16	16	16	16	16	16
	L3	20	20	20	20	20	20	20	20	20	20	20	20
	L4	98	98	98	98	98	98	108	108	108	108	108	108
Déport zone d'évacuation d'eau	M	25 à 29 suivant réglage		25 à 29 suivant réglage		25 à 29 suivant réglage		25 à 29 suivant réglage		25 à 29 suivant réglage		25 à 29 suivant réglage	
Largeur zone d'arrivée d'eau	N	50	50	60	60	70	70	50	50	60	60	70	70
Hauteur mini d'arrivée d'eau	P	20	10	20	10	20	10	20	10	20	10	20	10
Hauteur zone d'arrivée d'eau	O	190	190	190	190	190	190	190	190	190	190	190	190
Déport zone d'arrivée d'eau	U	10	10	10	10	10	10	10	10	10	10	10	10
Largeur centre mitigeur	V	33 mini suivant réglage		38 mini suivant réglage		43 mini suivant réglage		33 mini suivant réglage		38 mini suivant réglage		43 mini suivant réglage	
Hauteur centre mitigeur	W	103 à 108	97	103 à 108	97	103 à 108	97	103 à 108	97	103 à 108	97	103 à 108	97
Zone emplacement mitigeur cabine	ØX	20	20	20	20	20	20	20	20	20	20	20	20

# CHOISIR UNE CABINE



## Cabines classiques



- Un receveur, des panneaux de fond, des parois
- Une robinetterie mécanique ou thermostatique

> KINEFORM  
> HORIZON

> EDEN  
> KINEPRIME



## Cabines hydromassantes



- 6 buses à roto-jet pour un massage tonique

> HORIZON



## Cabines hydrobrumisantes



- 6 buses tri-fonction (hydromassage large, concentré ou brumisation) pour des effets relaxants et revitalisants

> KINEFORM



## Cabines hydro+hammam



- Fonction hydromassante ou hydrobrumisante
- Générateur de vapeur avec diffuseur d'huiles essentielles, chromothérapie et radio pour une expérience multisensorielle
- Système de détartrage à rinçage automatique

> KINEDOUCHE 4000  
> KINEJET

> KINEFORM  
> HORIZON

## Cabines à massage professionnel



- Cabines avec pompe à forte pression offrant un massage puissant
- Buses de gros diamètre pour un massage complet allant des épaules aux cuisses, ou des épaules aux mollets

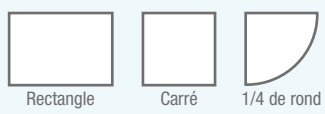


> KINEDOUCHE 4000  
> KINEJET



## Formes

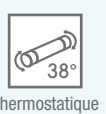
Toutes nos cabines sont disponibles en forme rectangulaire, carrée et 1/4 de rond.



Les cabines de la gamme Massage Professionnel ne sont disponibles qu'en forme rectangulaire.

## Robinetterie

Toutes nos cabines sont disponibles avec une robinetterie thermostatique.



Les cabines de la gamme Kineprime sont aussi disponibles avec une robinetterie mécanique.



# ENVIE D'UNE CABINE PERSONNALISÉE ?

Découvrez les gammes **Kineform** et **Horizon**

6 COULEURS



Kineform, couleur turquoise



Horizon, couleur perle noire

3 MOTIFS (uniquement sur Horizon)



Motif flamenco rubis



Motif katuko



Motif tango

# MASSAGE PROFESSIONNEL

Les bienfaits d'un massage professionnel à domicile



Verre 6 mm



Traitement anticalcaire



Montage sans silicone

## VERSIONS



Hydromassante



Hydro+hammam

## CARACTÉRISTIQUES

- Pompe à **forte pression**
- 1 **porte pivotante** en verre transparent
- **Panneaux de fond en verre** blanc opaque
- **Receveur en Biocryl** naturellement **antidérapant** avec bonde et large grille d'évacuation en inox poli
- **Équipement complet** : mitigeur thermostatique encastré, douchette à main en laiton avec flexible anti-torsion et large douche pluie
- Profilés en aluminium argent satin
- Tabouret
- Étagère(s) porte-flacons





### *Côté utilisateur*

- **Economie** : cabine à recirculation d'eau, pas de gaspillage
- **Puissance** : jets énergiques pour un massage en profondeur
- **Bien-être** : version hydro+hammam incluant chromothérapie, diffuseur d'huiles essentielles et radio avec clavier de commande tactile



### *Côté installateur*

- **Montage simplifié** : sans silicone et à son emplacement définitif
- **Intervention facilitée** : partie technique accessible sans démonter la cabine



## KINEDOUCHE 4000

### Cabine rectangulaire à massage professionnel



En angle



Verre  
6 mm



Traitement  
anticalcaire



Montage  
sans silicone

### VERSIONS



Hydromassante



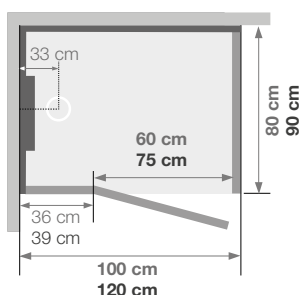
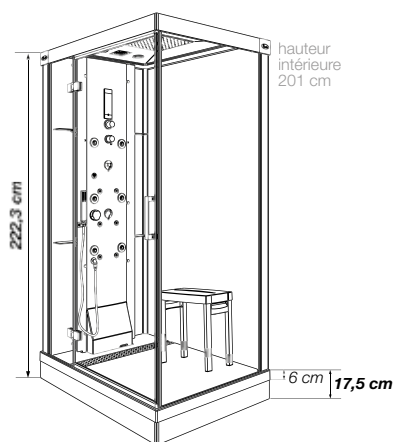
Hydro+hammam

### LES +

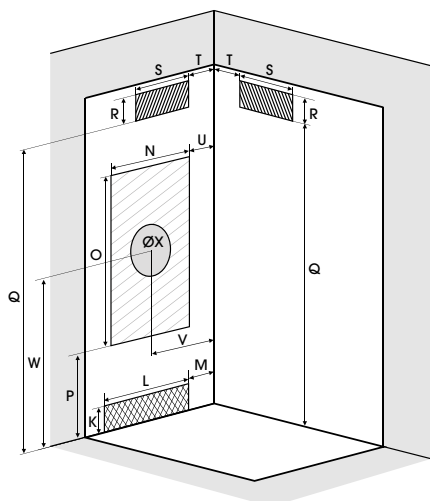
- 6 buses hydromassantes de gros diamètre pour un massage complet des épaules aux cuisses
- 6 injecteurs pour un massage dorsal assis
- Plinthes en aluminium argent satin
- Consommation d'eau limitée à 25 litres en mode recirculation
- Partie technique accessible depuis l'intérieur de la cabine



Kinedouche 4000 - 120 x 90 - version hydro+hammam



Installation réversible gauche / droite



#### Dimensions en cm

		100 x 80	120 x 90
Hauteur d'évacuation		4	4
Hauteur zone d'évacuation d'eau	K	5	5
Largeur zone d'évacuation d'eau	L	56	76
Déport zone d'évacuation d'eau	M	10	10
Largeur zone d'arrivée d'eau	N	37	37
Hauteur mini d'arrivée d'eau	P	143	143
Hauteur zone d'arrivée d'eau	O	39	39
Déport zone d'arrivée d'eau	U	32,5	37,5
Largeur centre mitigeur	V	40	45
Hauteur centre mitigeur	W	107	107
Zone emplacement mitigeur cabine	ØX	30	30
Hauteur mini d'arrivée électrique	Q	210	210
Hauteur maxi d'arrivée électrique	R	40	40
Largeur pour position arrivée électrique	S	60	60
Déport zone d'arrivée électrique	T	15	20

version Hammam

**INFO :** Installez cette cabine partout grâce à la pompe de relevage VD90 (voir p.217)

		Hydromassante	Hydro+hammam
100 x 80 cm	CH565	3950 €	CMH565 4407 €
120 x 90 cm	CH566	4064 €	CMH566 4522 €

## KINEJET

### Cabine rectangulaire à massage professionnel



En angle



Verre  
6 mm



Traitement  
anticalcaire



Montage  
sans silicone

### VERSIONS



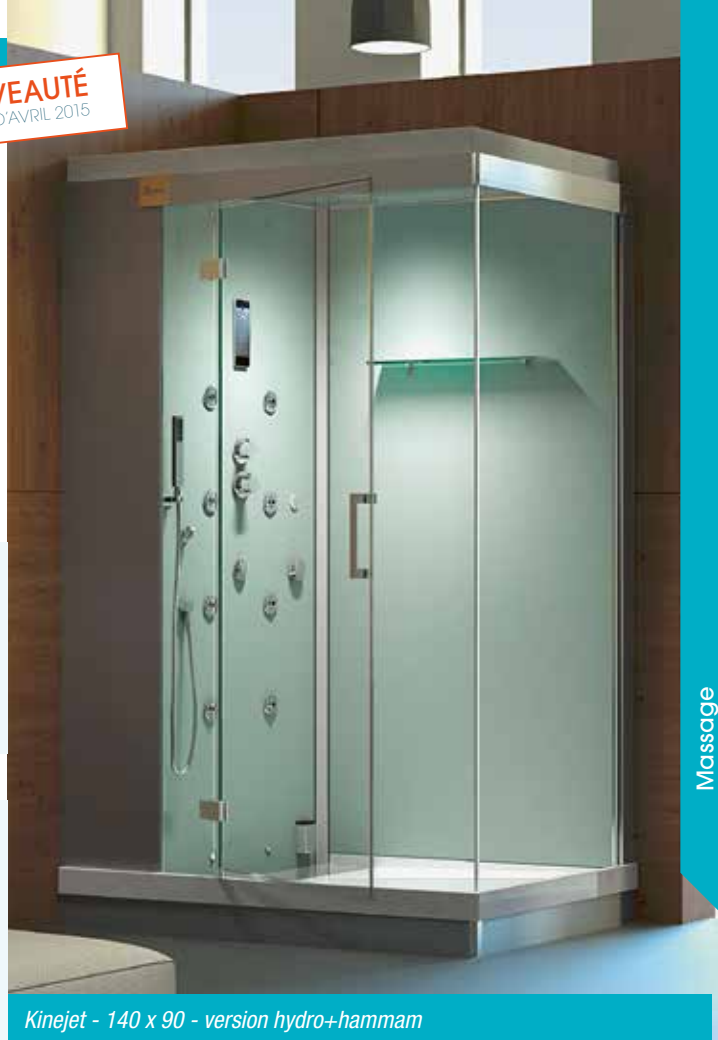
Hydromassante



Hydro+hammam

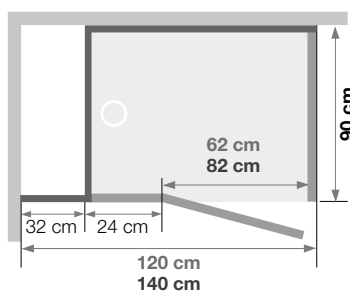
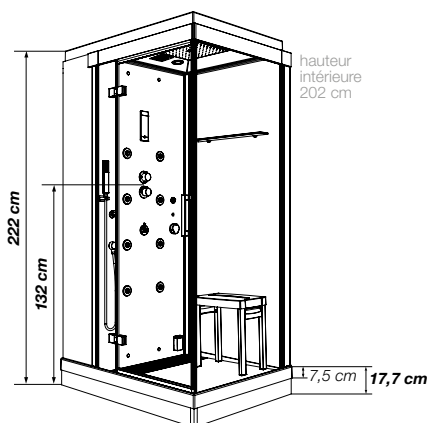
### LES +

- 8 buses hydromassantes de gros diamètre pour un massage complet des épaules aux mollets
- Plinthes aspect aluminium brossé
- Consommation d'eau limitée à 14 litres en mode recirculation
- Partie technique accessible depuis l'extérieur grâce au fileur mural

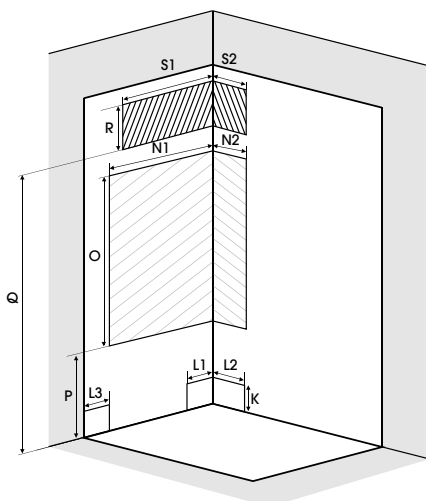


Kinejet - 140 x 90 - version hydro+hammam

Massage  
professionnel



Installation réversible gauche / droite



Dimensions en cm

	120 x 90	140 x 90
Hauteur d'évacuation	3,7	3,7
Hauteur zone d'évacuation d'eau	K	5,8
Largeur zone d'évacuation d'eau	L1	15
Largeur zone d'évacuation d'eau	L2	20
Largeur zone d'évacuation d'eau	L3	15
Largeur zone d'arrivée d'eau	N1	80
Largeur zone d'arrivée d'eau	N2	25
Hauteur mini d'arrivée d'eau	P	30
Hauteur zone d'arrivée d'eau	O	140
Hauteur mini d'arrivée électrique	Q	180
Hauteur maxi d'arrivée électrique	R	30
Largeur pour position arrivée électrique	S1	75
Largeur pour position arrivée électrique	S2	25

version Hammam

	Hydromassante	Hydro+hammam
120 x 90 cm	CH567 3380€	CMH567 3780€
140 x 90 cm	CH568 3580€	CMH568 3980€

**INFO :** Installez cette cabine partout grâce à la pompe de relevage VD90 (voir p.217)

# KINEFORM

La cabine de douche haute en couleurs



Verre 6 mm



Traitement anticalcaire



Montage sans silicone



6 couleurs

## VERSIONS



Thermostatique



Hydrobrumisante



Hydro+hammam

## CARACTÉRISTIQUES

- Ouverture **pivotante** ou **coulissante** en verre transparent
- **Panneaux de fond en verre** blanc opaque
- **Receveur 8 cm en béton de synthèse** avec grille d'évacuation en inox poli
- **Équipement complet** : mitigeur thermostatique encastré, douchette à main en laiton avec flexible anti-torsion et large douche pluie
- Profilés argent satin avec fileurs de compensation des faux-aplombs
- Poignées métalliques argent satin
- 4 étagères porte-flacons en verre à hauteur réglable





### *Côté utilisateur*

- **Facilité d'accès et robustesse :** receveur 8 cm en béton de synthèse
- **Personnalisation complète :** forme, taille, type d'ouverture, couleur, option hydromassante et/ou hammam
- **Entretien aisé :** portes coulissantes déclipables et traitement anticalcaire



### *Côté installateur*

- **Montage simplifié :** sans silicone et à son emplacement définitif
- **Intervention facilitée :** partie technique accessible sans démonter la cabine
- **Moins de travaux :** kit rehausse pour récupérer la hauteur d'évacuation existante



## RECTANGULAIRE

Cabine rectangulaire 100 x 80 ou 120 x 90 cm



En angle



Verre  
6 mm



Traitement  
anticalcaire



Montage  
sans silicone



6 couleurs

### VERSIONS



Thermostatique



Hydrobrumisante



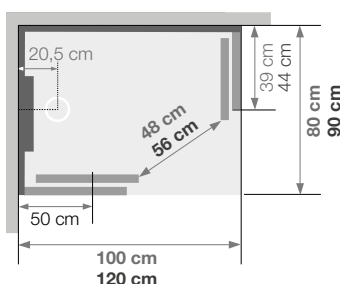
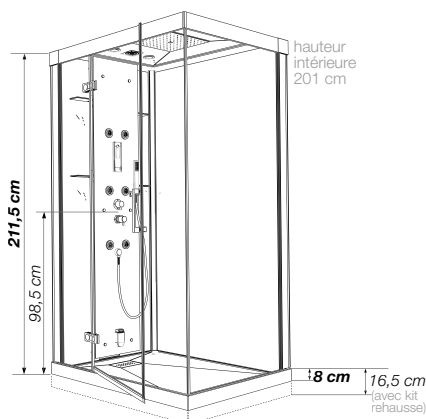
Hydro+hammam

### LES +

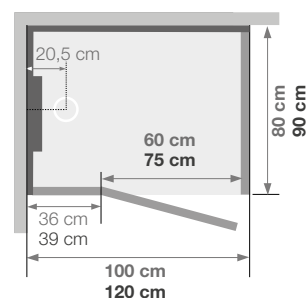
- Hydromassage via 6 buses tri-fonction (massage large, concentré et brumisation)
- 1 porte pivotante (6 mm) ou 2 coulissantes (8 mm)
- Partie technique accessible sans démonter la cabine



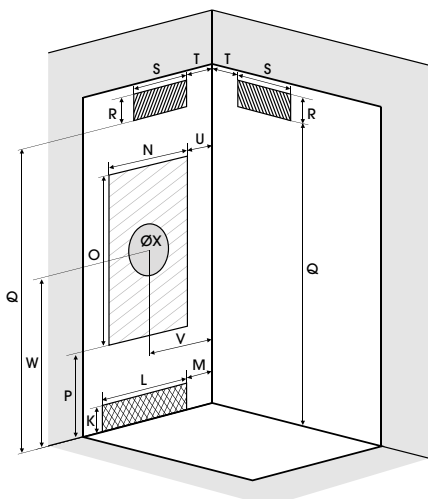
Kineform - 120 x 90 - version hydro+hammam - couleur turquoise - tabouret inclus



Installation réversible gauche / droite



Installation réversible gauche / droite



**INFO :** Installez cette cabine partout grâce à la pompe de relevage VD90 (voir p.217)

#### Dimensions en cm

Type d'installation	100 x 80		120 x 90	
	Standard	Avec kit rehausse	Standard	Avec kit rehausse
Hauteur d'évacuation	-4,5	4	-4,5	4
Hauteur zone d'évacuation d'eau	K	-2,5	6	-2,5
Largeur zone d'évacuation d'eau	L	52	52	62
Déport zone d'évacuation d'eau	M	14	14	14
Largeur zone d'arrivée d'eau	N	15	15	15
Hauteur mini d'arrivée d'eau	P	10	19	10
Hauteur zone d'arrivée d'eau	O	179	179	179
Déport zone d'arrivée d'eau	U	32,5	32,5	37,5
Largeur centre mitigeur	V	45	45	45
Hauteur centre mitigeur	W	98	107	98
Zone emplacement mitigeur cabine	ØX	30	30	30
Hauteur mini d'arrivée électrique	Q	215	224	215
Hauteur maxi d'arrivée électrique	R	10	10	10
Largeur pour position arrivée électrique	S	60	60	70
Déport zone d'arrivée électrique	T	2	2	2

version Hammam





Kineform - 100 x 80 - version hydrobrumisante - couleur saphir



Large douche pluie de série



Clavier tactile - version hydro+hammam

## COULEURS



Acier



Moka



Perle noire



Rubis



Saphir



Turquoise

100 x 80												
	Portes coulissantes					Porte pivotante						
	Thermostatique	Hydrobrumisante	Hydro+hammam	Thermostatique	Hydrobrumisante	Hydro+hammam	Thermostatique	Hydrobrumisante	Hydro+hammam			
Acier	CA162A	2775 €	CH162A	3344 €	CMH162A	4180 €	CA161A	2775 €	CH161A	3344 €	CMH161A	4180 €
Moka	CA162MK	2775 €	CH162MK	3344 €	CMH162MK	4180 €	CA161MK	2775 €	CH161MK	3344 €	CMH161MK	4180 €
Perle noire	CA162N	2775 €	CH162N	3344 €	CMH162N	4180 €	CA161N	2775 €	CH161N	3344 €	CMH161N	4180 €
Rubis	CA162R	2775 €	CH162R	3344 €	CMH162R	4180 €	CA161R	2775 €	CH161R	3344 €	CMH161R	4180 €
Saphir	CA162S	2775 €	CH162S	3344 €	CMH162S	4180 €	CA161S	2775 €	CH161S	3344 €	CMH161S	4180 €
Turquoise	CA162TQ	2775 €	CH162TQ	3344 €	CMH162TQ	4180 €	CA161TQ	2775 €	CH161TQ	3344 €	CMH161TQ	4180 €

120 x 90												
	Portes coulissantes					Porte pivotante						
	Thermostatique	Hydrobrumisante	Hydro+hammam	Thermostatique	Hydrobrumisante	Hydro+hammam	Thermostatique	Hydrobrumisante	Hydro+hammam			
Acier	CA164A	2998 €	CH164A	3567 €	CMH164A	4318 €	CA163A	2998 €	CH163A	3567 €	CMH163A	4318 €
Moka	CA164MK	2998 €	CH164MK	3567 €	CMH164MK	4318 €	CA163MK	2998 €	CH163MK	3567 €	CMH163MK	4318 €
Perle noire	CA164N	2998 €	CH164N	3567 €	CMH164N	4318 €	CA163N	2998 €	CH163N	3567 €	CMH163N	4318 €
Rubis	CA164R	2998 €	CH164R	3567 €	CMH164R	4318 €	CA163R	2998 €	CH163R	3567 €	CMH163R	4318 €
Saphir	CA164S	2998 €	CH164S	3567 €	CMH164S	4318 €	CA163S	2998 €	CH163S	3567 €	CMH163S	4318 €
Turquoise	CA164TQ	2998 €	CH164TQ	3567 €	CMH164TQ	4318 €	CA163TQ	2998 €	CH163TQ	3567 €	CMH163TQ	4318 €

### Option Tabouret

(inclus dans les versions hydro+hammam)  
SIEGE18 214 €

### Option kit rehausse avec plinthe argent satin, pour le modèle 100 x 80

REHAUSSE07 382 €

### Option kit rehausse avec plinthe argent satin, pour le modèle 120 x 90

REHAUSSE08 382 €

## C90 et R90

Cabine carrée 90 cm et  
cabine 1/4 de rond 90 cm



En angle



Verre  
6 mm



Traitement  
anticalcaire



Montage  
sans silicone



6 couleurs

### VERSIONS



Thermostatique



Hydrobrumisante



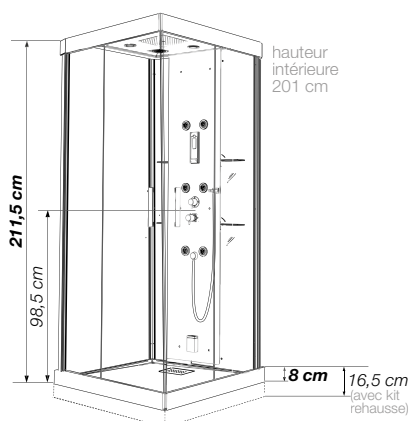
Hydro+hammam

### LES +

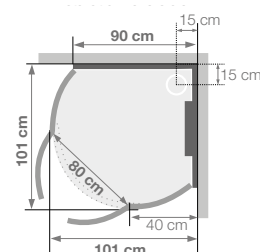
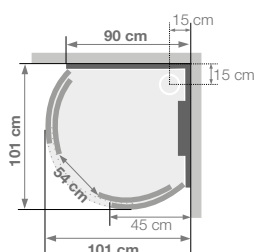
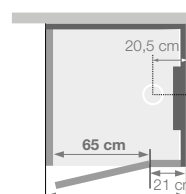
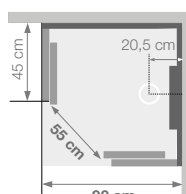
- Hydromassage via 6 buses tri-fonction (massage large, concentré et brumisation)
- Modèle C90 : 1 porte pivotante (6 mm) ou 2 coulissantes (8 mm)
- Modèle R90 : 2 portes pivotantes (6 mm) ou coulissantes (6 mm)
- Partie technique accessible sans démonter la cabine



Kineform C90 - version thermostatique - couleur moka

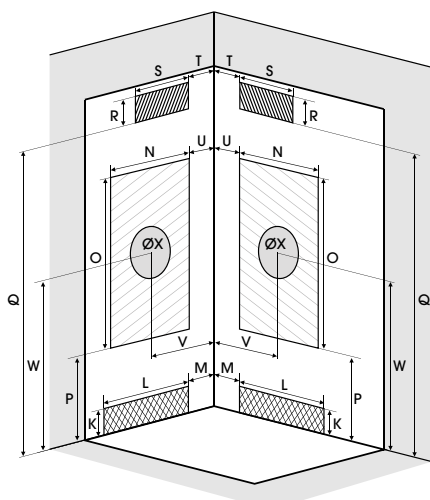


Cotes identiques pour le modèle R90



Installations réversibles gauche / droite

Installations réversibles gauche / droite



**INFO :** Installez cette cabine partout grâce à la pompe de relevage VD90 (voir p.217)

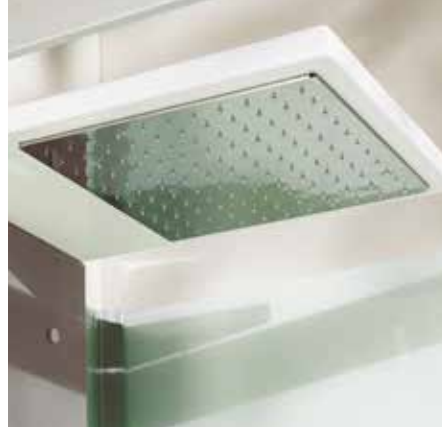
Dimensions en cm

Type d'installation	C90		R90	
	Standard	Avec kit rehausse	Standard	Avec kit rehausse
Hauteur d'évacuation	-4,5	4	-4,5	4
Hauteur zone d'évacuation d'eau	K	-2,5	6	6
Largeur zone d'évacuation d'eau	L	62	62	62
Déport zone d'évacuation d'eau	M	14	14	14
Largeur zone d'arrivée d'eau	N	15	15	15
Hauteur mini d'arrivée d'eau	P	10	19	19
Hauteur zone d'arrivée d'eau	O	179	179	179
Déport zone d'arrivée d'eau	U	37,5	37,5	32,5
Largeur centre mitigeur	V	45	45	45
Hauteur centre mitigeur	W	98	107	107
Zone emplacement mitigeur cabine	ØX	30	30	30
Hauteur mini d'arrivée électrique	Q	215	224	215
Hauteur maxi d'arrivée électrique	R	10	10	10
Largeur pour position arrivée électrique	S	70	70	70
Déport zone d'arrivée électrique	T	2	2	2

version Hammam



Kineform R90 - version hydro+hammam - couleur acier - tabouret inclus



Large douche pluie de série



Clavier tactile - version hydro+hammam

## COULEURS



Acier



Moka



Perle noire



Rubis



Saphir



Turquoise

C90												
	Portes coulissantes					Porte pivotante						
	Thermostatique		Hydrobrumisante		Hydro+hammam	Thermostatique		Hydrobrumisante		Hydro+hammam		
Acier	CA152A	2703 €	CH152A	3289 €	CMH152A	4069 €	CA151A	2703 €	CH151A	3289 €	CMH151A	4069 €
Moka	CA152MK	2703 €	CH152MK	3289 €	CMH152MK	4069 €	CA151MK	2703 €	CH151MK	3289 €	CMH151MK	4069 €
Perle noire	CA152N	2703 €	CH152N	3289 €	CMH152N	4069 €	CA151N	2703 €	CH151N	3289 €	CMH151N	4069 €
Rubis	CA152R	2703 €	CH152R	3289 €	CMH152R	4069 €	CA151R	2703 €	CH151R	3289 €	CMH151R	4069 €
Saphir	CA152S	2703 €	CH152S	3289 €	CMH152S	4069 €	CA151S	2703 €	CH151S	3289 €	CMH151S	4069 €
Turquoise	CA152TQ	2703 €	CH152TQ	3289 €	CMH152TQ	4069 €	CA151TQ	2703 €	CH151TQ	3289 €	CMH151TQ	4069 €

R90												
	Portes coulissantes					Portes pivotantes						
	Thermostatique		Hydrobrumisante		Hydro+hammam	Thermostatique		Hydrobrumisante		Hydro+hammam		
Acier	CA157A	2998 €	CH157A	3456 €	CMH157A	4291 €	CA156A	2998 €	CH156A	3456 €	CMH156A	4291 €
Moka	CA157MK	2998 €	CH157MK	3456 €	CMH157MK	4291 €	CA156MK	2998 €	CH156MK	3456 €	CMH156MK	4291 €
Perle noire	CA157N	2998 €	CH157N	3456 €	CMH157N	4291 €	CA156N	2998 €	CH156N	3456 €	CMH156N	4291 €
Rubis	CA157R	2998 €	CH157R	3456 €	CMH157R	4291 €	CA156R	2998 €	CH156R	3456 €	CMH156R	4291 €
Saphir	CA157S	2998 €	CH157S	3456 €	CMH157S	4291 €	CA156S	2998 €	CH156S	3456 €	CMH156S	4291 €
Turquoise	CA157TQ	2998 €	CH157TQ	3456 €	CMH157TQ	4291 €	CA156TQ	2998 €	CH156TQ	3456 €	CMH156TQ	4291 €

### Option Tabouret

(inclus dans les versions hydro+hammam)

SIEGE18 214 €

### Option kit rehausse avec plinthe argent satin, pour le modèle C90

REHAUSSE05 382 €

### Option kit rehausse avec plinthe argent satin, pour le modèle R90

REHAUSSE06 382 €

# HORIZON

Un espace bien-être à la décoration personnalisable



Verre 6 mm



Traitement anticalcaire



Montage sans silicone



6 couleurs



3 motifs

## VERSIONS



Thermostatique



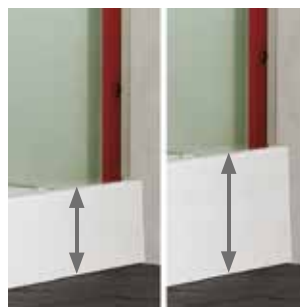
Hydromassante



Hydro+hammam

## CARACTÉRISTIQUES

- Ouverture **pivotante** ou **coulissante** en verre transparent
- **Panneaux de fond en verre** blanc opaque
- **Receveur en Biocryl** naturellement **antidérapant** avec bonde et grille d'évacuation en inox poli
- 2 hauteurs de receveur
- **Équipement complet** : mitigeur thermostatique encastré, douchette à main en laiton avec flexible anti-torsion et large douche pluie
- Profilés argent satin avec fileurs de compensation des faux-aplombs
- Poignées métalliques
- Colonne de 4 étagères en verre à hauteur réglable





### *Côté utilisateur*

- **Personnalisation totale** : forme, taille, type d'ouverture, couleur, motifs, option hydromassante et/ou hammam
- **Bien-être** : version hydro+hammam incluant chromothérapie, diffuseur d'huiles essentielles et radio avec clavier de commande tactile



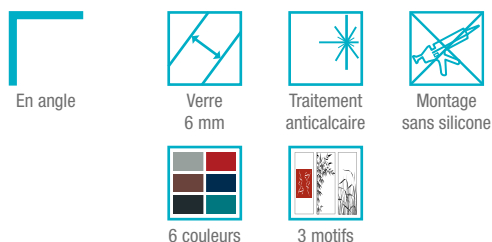
### *Côté installateur*

- **Montage simplifié** : installation à son emplacement définitif
- **Pas de temps de séchage** : montage sans silicone



## RECTANGULAIRE

Cabine rectangulaire 110 x 81 ou 120 x 91 cm



### VERSIONS

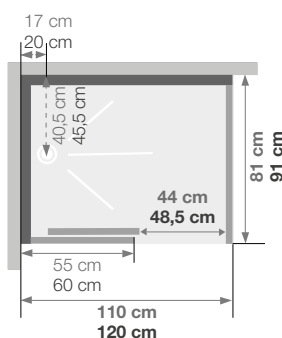
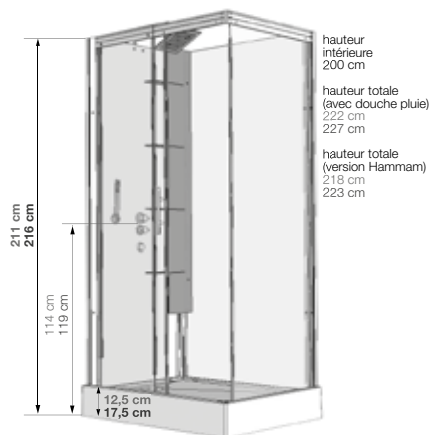


### LES +

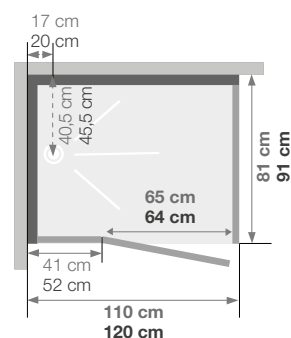
- Hydromassage via 6 buses à roto-jet pour un massage tonique
- 1 porte pivotante (6 mm) ou coulissante (8 mm)



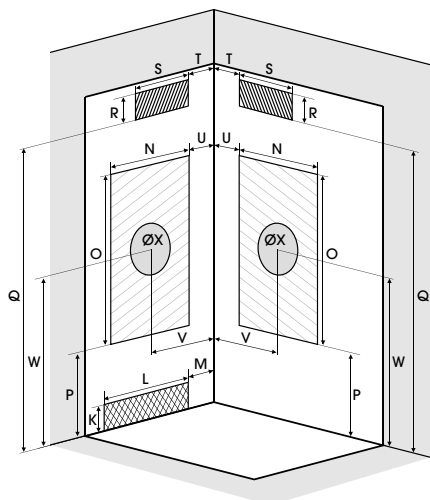
Horizon 120 x 91 - version hydromassante - motif tango



Installation réversible gauche / droite



Installation réversible gauche / droite



**INFO :** Installez cette cabine partout grâce à la pompe de relevage VD90 (voir p.217)

Dimensions en cm

	110 x 81		120 x 91	
Hauteur du receveur	12,5	17,5	12,5	17,5
Hauteur d'évacuation	3,5	8,5	3,5	8,5
Hauteur zone d'évacuation d'eau	K	5	10	5
Largeur zone d'évacuation d'eau	L	14	14	14
Déport zone d'évacuation d'eau	M	33	33	33
Largeur zone d'arrivée d'eau	N	75	75	85
Hauteur mini d'arrivée d'eau	P	14,5	19,4	15
Hauteur zone d'arrivée d'eau	O	195	195	193
Déport zone d'arrivée d'eau	U	0	0	0
Largeur centre mitigeur	V	40,5	40,5	45,5
Hauteur centre mitigeur	W	114	119	114
Zone emplacement mitigeur cabine	ØX	30	30	30
Hauteur mini d'arrivée électrique	Q	192,5	197,5	193
Hauteur maxi d'arrivée électrique	R	217,5	222,5	218
Largeur pour position arrivée électrique	S	70	70	80
Déport zone d'arrivée électrique	T	0	0	0

version Hammam

# MOTIFS



Flamenco rubis



Katuko



Tango

## 110 x 81

Receveur 12,5 cm	Porte coulissante			Porte pivotante		
	Thermostatique	Hydromassante	Hydro+hammam	Thermostatique	Hydromassante	Hydro+hammam
Flamenco Rubis	CA119FR12 <b>2260</b> €	CH119FR12 <b>2581</b> €	CMH119FR12 <b>3441</b> €	CA139FR12 <b>2260</b> €	CH139FR12 <b>2581</b> €	CMH139FR12 <b>3441</b> €
Katuko	CA119K12 <b>2260</b> €	CH119K12 <b>2581</b> €	CMH119K12 <b>3441</b> €	CA139K12 <b>2260</b> €	CH139K12 <b>2581</b> €	CMH139K12 <b>3441</b> €
Tango	CA119T12 <b>2260</b> €	CH119T12 <b>2581</b> €	CMH119T12 <b>3441</b> €	CA139T12 <b>2260</b> €	CH139T12 <b>2581</b> €	CMH139T12 <b>3441</b> €

Receveur 17,5 cm	Porte coulissante			Porte pivotante		
	Thermostatique	Hydromassante	Hydro+hammam	Thermostatique	Hydromassante	Hydro+hammam
Flamenco Rubis	CA119FR18 <b>2260</b> €	CH119FR18 <b>2581</b> €	CMH119FR18 <b>3441</b> €	CA139FR18 <b>2260</b> €	CH139FR18 <b>2581</b> €	CMH139FR18 <b>3441</b> €
Katuko	CA119K18 <b>2260</b> €	CH119K18 <b>2581</b> €	CMH119K18 <b>3441</b> €	CA139K18 <b>2260</b> €	CH139K18 <b>2581</b> €	CMH139K18 <b>3441</b> €
Tango	CA119T18 <b>2260</b> €	CH119T18 <b>2581</b> €	CMH119T18 <b>3441</b> €	CA139T18 <b>2260</b> €	CH139T18 <b>2581</b> €	CMH139T18 <b>3441</b> €

## 120 x 91

Receveur 12,5 cm	Porte coulissante			Porte pivotante		
	Thermostatique	Hydromassante	Hydro+hammam	Thermostatique	Hydromassante	Hydro+hammam
Katuko	CA114K12 <b>2673</b> €	CH114K12 <b>2994</b> €	CMH114K12 <b>3853</b> €	CA134K12 <b>2673</b> €	CH134K12 <b>2994</b> €	CMH134K12 <b>3853</b> €
Tango	CA114T12 <b>2673</b> €	CH114T12 <b>2994</b> €	CMH114T12 <b>3853</b> €	CA134T12 <b>2673</b> €	CH134T12 <b>2994</b> €	CMH134T12 <b>3853</b> €

Receveur 17,5 cm	Porte coulissante			Porte pivotante		
	Thermostatique	Hydromassante	Hydro+hammam	Thermostatique	Hydromassante	Hydro+hammam
Katuko	CA114K18 <b>2673</b> €	CH114K18 <b>2994</b> €	CMH114K18 <b>3853</b> €	CA134K18 <b>2673</b> €	CH134K18 <b>2994</b> €	CMH134K18 <b>3853</b> €
Tango	CA114T18 <b>2673</b> €	CH114T18 <b>2994</b> €	CMH114T18 <b>3853</b> €	CA134T18 <b>2673</b> €	CH134T18 <b>2994</b> €	CMH134T18 <b>3853</b> €

# COULEURS



Acier



Moka



Perle noire



Rubis



Saphir



Turquoise

## 110 x 81

Receveur 12,5 cm	Porte coulissante			Porte pivotante		
	Thermostatique	Hydromassante	Hydro+hammam	Thermostatique	Hydromassante	Hydro+hammam
Acier	CA119A12 <b>2145</b> €	CH119A12 <b>2466</b> €	CMH119A12 <b>3326</b> €	CA139A12 <b>2145</b> €	CH139A12 <b>2466</b> €	CMH139A12 <b>3326</b> €
Moka	CA119MK12 <b>2145</b> €	CH119MK12 <b>2466</b> €	CMH119MK12 <b>3326</b> €	CA139MK12 <b>2145</b> €	CH139MK12 <b>2466</b> €	CMH139MK12 <b>3326</b> €
Perle noire	CA119N12 <b>2145</b> €	CH119N12 <b>2466</b> €	CMH119N12 <b>3326</b> €	CA139N12 <b>2145</b> €	CH139N12 <b>2466</b> €	CMH139N12 <b>3326</b> €
Rubis	CA119R12 <b>2145</b> €	CH119R12 <b>2466</b> €	CMH119R12 <b>3326</b> €	CA139R12 <b>2145</b> €	CH139R12 <b>2466</b> €	CMH139R12 <b>3326</b> €
Saphir	CA119S12 <b>2145</b> €	CH119S12 <b>2466</b> €	CMH119S12 <b>3326</b> €	CA139S12 <b>2145</b> €	CH139S12 <b>2466</b> €	CMH139S12 <b>3326</b> €
Turquoise	CA119TQ12 <b>2145</b> €	CH119TQ12 <b>2466</b> €	CMH119TQ12 <b>3326</b> €	CA139TQ12 <b>2145</b> €	CH139TQ12 <b>2466</b> €	CMH139TQ12 <b>3326</b> €

Receveur 17,5 cm	Porte coulissante			Porte pivotante		
	Thermostatique	Hydromassante	Hydro+hammam	Thermostatique	Hydromassante	Hydro+hammam
Acier	CA119A18 <b>2145</b> €	CH119A18 <b>2466</b> €	CMH119A18 <b>3326</b> €	CA139A18 <b>2145</b> €	CH139A18 <b>2466</b> €	CMH139A18 <b>3326</b> €
Moka	CA119MK18 <b>2145</b> €	CH119MK18 <b>2466</b> €	CMH119MK18 <b>3326</b> €	CA139MK18 <b>2145</b> €	CH139MK18 <b>2466</b> €	CMH139MK18 <b>3326</b> €
Perle noire	CA119N18 <b>2145</b> €	CH119N18 <b>2466</b> €	CMH119N18 <b>3326</b> €	CA139N18 <b>2145</b> €	CH139N18 <b>2466</b> €	CMH139N18 <b>3326</b> €
Rubis	CA119R18 <b>2145</b> €	CH119R18 <b>2466</b> €	CMH119R18 <b>3326</b> €	CA139R18 <b>2145</b> €	CH139R18 <b>2466</b> €	CMH139R18 <b>3326</b> €
Saphir	CA119S18 <b>2145</b> €	CH119S18 <b>2466</b> €	CMH119S18 <b>3326</b> €	CA139S18 <b>2145</b> €	CH139S18 <b>2466</b> €	CMH139S18 <b>3326</b> €
Turquoise	CA119TQ18 <b>2145</b> €	CH119TQ18 <b>2466</b> €	CMH119TQ18 <b>3326</b> €	CA139TQ18 <b>2145</b> €	CH139TQ18 <b>2466</b> €	CMH139TQ18 <b>3326</b> €

## 120 x 91

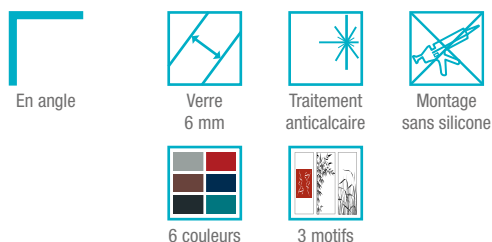
Receveur 12,5 cm	Porte coulissante			Porte pivotante		
	Thermostatique	Hydromassante	Hydro+hammam	Thermostatique	Hydromassante	Hydro+hammam
Acier	CA114A12 <b>2559</b> €	CH114A12 <b>2879</b> €	CMH114A12 <b>3739</b> €	CA134A12 <b>2559</b> €	CH134A12 <b>2879</b> €	CMH134A12 <b>3739</b> €
Moka	CA114MK12 <b>2559</b> €	CH114MK12 <b>2879</b> €	CMH114MK12 <b>3739</b> €	CA134MK12 <b>2559</b> €	CH134MK12 <b>2879</b> €	CMH134MK12 <b>3739</b> €
Perle noire	CA114N12 <b>2559</b> €	CH114N12 <b>2879</b> €	CMH114N12 <b>3739</b> €	CA134N12 <b>2559</b> €	CH134N12 <b>2879</b> €	CMH134N12 <b>3739</b> €
Rubis	CA114R12 <b>2559</b> €	CH114R12 <b>2879</b> €	CMH114R12 <b>3739</b> €	CA134R12 <b>2559</b> €	CH134R12 <b>2879</b> €	CMH134R12 <b>3739</b> €
Saphir	CA114S12 <b>2559</b> €	CH114S12 <b>2879</b> €	CMH114S12 <b>3739</b> €	CA134S12 <b>2559</b> €	CH134S12 <b>2879</b> €	CMH134S12 <b>3739</b> €
Turquoise	CA114TQ12 <b>2559</b> €	CH114TQ12 <b>2879</b> €	CMH114TQ12 <b>3739</b> €	CA134TQ12 <b>2559</b> €	CH134TQ12 <b>2879</b> €	CMH134TQ12 <b>3739</b> €

Receveur 17,5 cm	Porte coulissante			Porte pivotante		
	Thermostatique	Hydromassante	Hydro+hammam	Thermostatique	Hydromassante	Hydro+hammam
Acier	CA114A18 <b>2559</b> €	CH114A18 <b>2879</b> €	CMH114A18 <b>3739</b> €	CA134A18 <b>2559</b> €	CH134A18 <b>2879</b> €	CMH134A18 <b>3739</b> €
Moka	CA114MK18 <b>2559</b> €	CH114MK18 <b>2879</b> €	CMH114MK18 <b>3739</b> €	CA134MK18 <b>2559</b> €	CH134MK18 <b>2879</b> €	CMH134MK18 <b>3739</b> €
Perle noire	CA114N18 <b>2559</b> €	CH114N18 <b>2879</b> €	CMH114N18 <b>3739</b> €	CA134N18 <b>2559</b> €	CH134N18 <b>2879</b> €	CMH134N18 <b>3739</b> €
Rubis	CA114R18 <b>2559</b> €	CH114R18 <b>2879</b> €	CMH114R18 <b>3739</b> €	CA134R18 <b>2559</b> €	CH134R18 <b>2879</b> €	CMH134R18 <b>3739</b> €
Saphir	CA114S18 <b>2559</b> €	CH114S18 <b>2879</b> €	CMH114S18 <b>3739</b> €	CA134S18 <b>2559</b> €	CH134S18 <b>2879</b> €	CMH134S18 <b>3739</b> €
Turquoise	CA114TQ18 <b>2559</b> €	CH114TQ18 <b>2879</b> €	CMH114TQ18 <b>3739</b> €	CA134TQ18 <b>2559</b> €	CH134TQ18 <b>2879</b> €	CMH134TQ18 <b>3739</b> €

## C80 et C90

### Cabine carrée 80 ou 90 cm



### VERSIONS

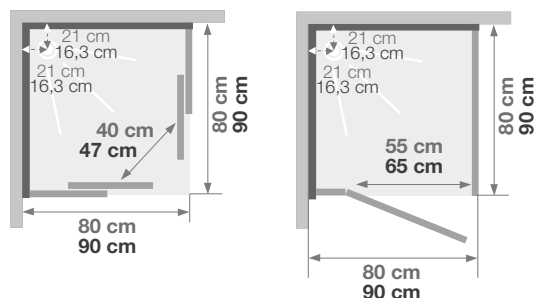
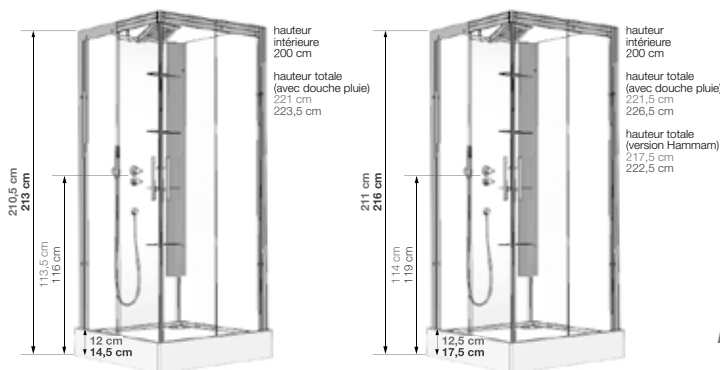


### LES +

- Hydromassage via 6 buses à roto-jet pour un massage tonique
- 1 porte pivotante (6 mm) ou 2 coulissantes (8 mm)

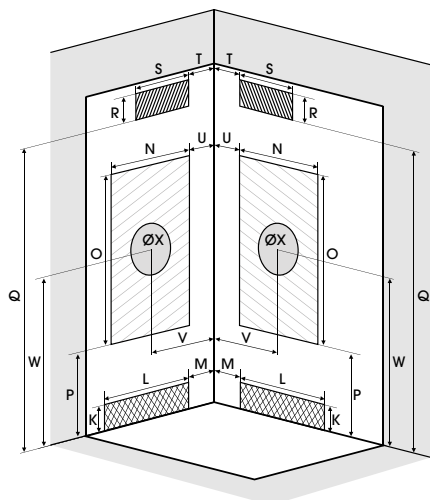


Horizon C90 - version thermostatique - motif katuko



Installation réversible gauche / droite

Installation réversible gauche / droite



**INFO :** Installez cette cabine partout grâce à la pompe de relevage VD90 (voir p.217)

#### Dimensions en cm

		C80		C90	
Hauteur du receveur		12	14,5	12,5	17,5
Hauteur d'évacuation		4,5	7	3,5	8,5
Hauteur zone d'évacuation d'eau	K	6	8,5	5	10
Largeur zone d'évacuation d'eau	L	14	14	14	14
Déport zone d'évacuation d'eau	M	13	13	24,5	24,5
Largeur zone d'arrivée d'eau	N	77	77	87	87
Hauteur mini d'arrivée d'eau	P	14	16,4	14,5	19,4
Hauteur zone d'arrivée d'eau	O	195	195	195	195
Déport zone d'arrivée d'eau	U	0	0	0	0
Largeur centre mitigeur	V	42	42	47	47
Hauteur centre mitigeur	W	113,5	116	114	119
Zone emplacement mitigeur cabine	ØX	30	30	30	30
Hauteur mini d'arrivée électrique	Q	-	-	193	198
Hauteur maxi d'arrivée électrique	R	-	-	218	223
Largeur pour position arrivée électrique	S	-	-	80	80
Déport zone d'arrivée électrique	T	-	-	0	0

version Hammam



## MOTIFS



Flamenco rubis



Katuko



Tango

C80								
Portes coulissantes				Porte pivotante				
Receveur 12 cm	Thermostatique		Hydromassante		Thermostatique		Hydromassante	
Flamenco Rubis	CA116FR12	2007 €	CH116FR12	2316 €	CA136FR12	2007 €	CH136FR12	2316 €
Katuko	CA116K12	2007 €	CH116K12	2316 €	CA136K12	2007 €	CH136K12	2316 €
Tango	CA116T12	2007 €	CH116T12	2316 €	CA136T12	2007 €	CH136T12	2316 €
Receveur 14,5 cm	Thermostatique		Hydromassante		Thermostatique		Hydromassante	
Flamenco Rubis	CA116FR18	2007 €	CH116FR18	2316 €	CA136FR18	2007 €	CH136FR18	2316 €
Katuko	CA116K18	2007 €	CH116K18	2316 €	CA136K18	2007 €	CH136K18	2316 €
Tango	CA116T18	2007 €	CH116T18	2316 €	CA136T18	2007 €	CH136T18	2316 €

C90						
Portes coulissantes				Porte pivotante		
Receveur 12,5 cm	Thermostatique	Hydromassante	Hydro+hammam	Thermostatique	Hydromassante	Hydro+hammam
Flamenco Rubis	CA117FR12 2134 €	CH117FR12 2444 €	CMH117FR12 3303 €	CA137FR12 2134 €	CH137FR12 2444 €	CMH137FR12 3303 €
Katuko	CA117K12 2134 €	CH117K12 2444 €	CMH117K12 3303 €	CA137K12 2134 €	CH137K12 2444 €	CMH137K12 3303 €
Tango	CA117T12 2134 €	CH117T12 2444 €	CMH117T12 3303 €	CA137T12 2134 €	CH137T12 2444 €	CMH137T12 3303 €
Receveur 17,5 cm	Thermostatique	Hydromassante	Hydro+hammam	Thermostatique	Hydromassante	Hydro+hammam
Flamenco Rubis	CA117FR18 2134 €	CH117FR18 2444 €	CMH117FR18 3303 €	CA137FR18 2134 €	CH137FR18 2444 €	CMH137FR18 3303 €
Katuko	CA117K18 2134 €	CH117K18 2444 €	CMH117K18 3303 €	CA137K18 2134 €	CH137K18 2444 €	CMH137K18 3303 €
Tango	CA117T18 2134 €	CH117T18 2444 €	CMH117T18 3303 €	CA137T18 2134 €	CH137T18 2444 €	CMH137T18 3303 €

## COULEURS



Acier



Moka



Perle noire



Rubis



Saphir



Turquoise

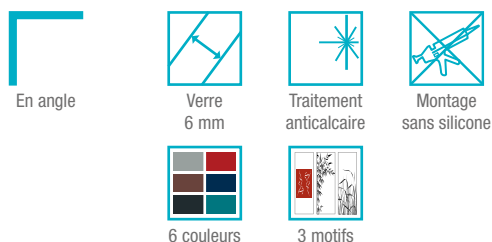
C80								
Portes coulissantes				Porte pivotante				
Receveur 12 cm	Thermostatique		Hydromassante		Thermostatique		Hydromassante	
Acier	CA116A12	1892 €	CH116A12	2202 €	CA136A12	1892 €	CH136A12	2202 €
Moka	CA116MK12	1892 €	CH116MK12	2202 €	CA136MK12	1892 €	CH136MK12	2202 €
Perle noire	CA116N12	1892 €	CH116N12	2202 €	CA136N12	1892 €	CH136N12	2202 €
Rubis	CA116R12	1892 €	CH116R12	2202 €	CA136R12	1892 €	CH136R12	2202 €
Saphir	CA116S12	1892 €	CH116S12	2202 €	CA136S12	1892 €	CH136S12	2202 €
Turquoise	CA116TQ12	1892 €	CH116TQ12	2202 €	CA136TQ12	1892 €	CH136TQ12	2202 €
Receveur 14,5 cm	Thermostatique		Hydromassante		Thermostatique		Hydromassante	
Acier	CA116A18	1892 €	CH116A18	2202 €	CA136A18	1892 €	CH136A18	2202 €
Moka	CA116MK18	1892 €	CH116MK18	2202 €	CA136MK18	1892 €	CH136MK18	2202 €
Perle noire	CA116N18	1892 €	CH116N18	2202 €	CA136N18	1892 €	CH136N18	2202 €
Rubis	CA116R18	1892 €	CH116R18	2202 €	CA136R18	1892 €	CH136R18	2202 €
Saphir	CA116S18	1892 €	CH116S18	2202 €	CA136S18	1892 €	CH136S18	2202 €
Turquoise	CA116TQ18	1892 €	CH116TQ18	2202 €	CA136TQ18	1892 €	CH136TQ18	2202 €

C90						
Portes coulissantes				Porte pivotante		
Receveur 12,5 cm	Thermostatique	Hydromassante	Hydro+hammam	Thermostatique	Hydromassante	Hydro+hammam
Acier	CA117A12 2007 €	CH117A12 2328 €	CMH117A12 3189 €	CA137A12 2007 €	CH137A12 2328 €	CMH137A12 3189 €
Moka	CA117MK12 2007 €	CH117MK12 2328 €	CMH117MK12 3189 €	CA137MK12 2007 €	CH137MK12 2328 €	CMH137MK12 3189 €
Perle noire	CA117N12 2007 €	CH117N12 2328 €	CMH117N12 3189 €	CA137N12 2007 €	CH137N12 2328 €	CMH137N12 3189 €
Rubis	CA117R12 2007 €	CH117R12 2328 €	CMH117R12 3189 €	CA137R12 2007 €	CH137R12 2328 €	CMH137R12 3189 €
Saphir	CA117S12 2007 €	CH117S12 2328 €	CMH117S12 3189 €	CA137S12 2007 €	CH137S12 2328 €	CMH137S12 3189 €
Turquoise	CA117TQ12 2007 €	CH117TQ12 2328 €	CMH117TQ12 3189 €	CA137TQ12 2007 €	CH137TQ12 2328 €	CMH137TQ12 3189 €
Receveur 17,5 cm	Thermostatique	Hydromassante	Hydro+hammam	Thermostatique	Hydromassante	Hydro+hammam
Acier	CA117A18 2007 €	CH117A18 2328 €	CMH117A18 3189 €	CA137A18 2007 €	CH137A18 2328 €	CMH137A18 3189 €
Moka	CA117MK18 2007 €	CH117MK18 2328 €	CMH117MK18 3189 €	CA137MK18 2007 €	CH137MK18 2328 €	CMH137MK18 3189 €
Perle noire	CA117N18 2007 €	CH117N18 2328 €	CMH117N18 3189 €	CA137N18 2007 €	CH137N18 2328 €	CMH137N18 3189 €
Rubis	CA117R18 2007 €	CH117R18 2328 €	CMH117R18 3189 €	CA137R18 2007 €	CH137R18 2328 €	CMH137R18 3189 €
Saphir	CA117S18 2007 €	CH117S18 2328 €	CMH117S18 3189 €	CA137S18 2007 €	CH137S18 2328 €	CMH137S18 3189 €
Turquoise	CA117TQ18 2007 €	CH117TQ18 2328 €	CMH117TQ18 3189 €	CA137TQ18 2007 €	CH137TQ18 2328 €	CMH137TQ18 3189 €

## R90

### Cabine 1/4 de rond 90 cm



### VERSIONS

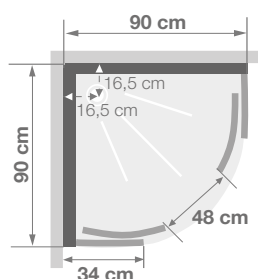
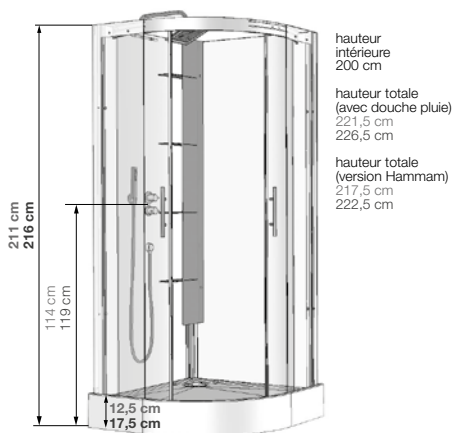


### LES +

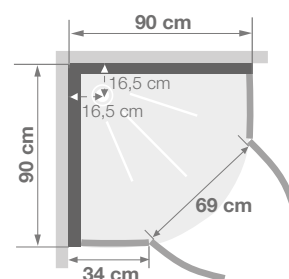
- Hydromassage via 6 buses à roto-jet pour un massage tonique
- 2 portes pivotantes ou coulissantes



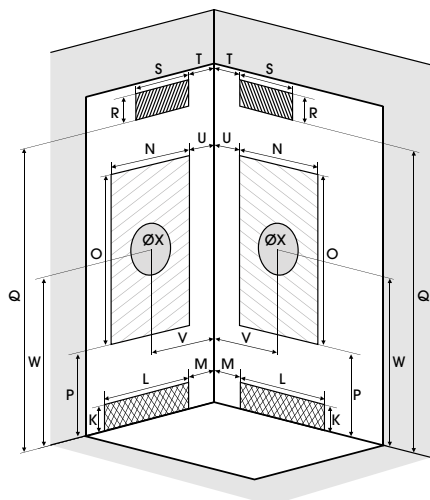
Horizon R90 - version hydro+hammam - couleur saphir - tabouret inclus



Installation réversible gauche / droite



Installation réversible gauche / droite



**INFO :** Installez cette cabine partout grâce à la pompe de relevage VD90 (voir p.217)

#### Dimensions en cm

		R90		
Hauteur du receveur		12,5	17,5	
Hauteur d'évacuation		3,5	8,5	
Hauteur zone d'évacuation d'eau	K	5	10	
Largeur zone d'évacuation d'eau	L	14	14	
Déport zone d'évacuation d'eau	M	33	33	
Largeur zone d'arrivée d'eau	N	75	75	
Hauteur mini d'arrivée d'eau	P	14,5	19,4	
Hauteur zone d'arrivée d'eau	O	195	195	
Déport zone d'arrivée d'eau	U	0	0	
Largeur centre mitigeur	V	40,5	40,5	
Hauteur centre mitigeur	W	114	119	
Zone emplacement mitigeur cabine	ØX	30	30	
version Hammam	Hauteur mini d'arrivée électrique	Q	192,5	197,5
	Hauteur maxi d'arrivée électrique	R	217,5	222,5
	Largeur pour position arrivée électrique	S	70	70
	Déport zone d'arrivée électrique	T	0	0



Horizon R90 - version thermostatique - motif tango



Large douche pluie de série



Clavier tactile - version hydro+hammam

## MOTIFS



Flamenco rubis



Katuko



Tango

		R90					
		Portes coulissantes			Portes pivotantes		
Receveur 12,5 cm		Thermostatique	Hydromassante	Hydro+hammam	Thermostatique	Hydromassante	Hydro+hammam
Flamenco Rubis	CA118FR12	2260 €	CH118FR12 2581 €	CMH118FR12 3441 €	CA138FR12 2260 €	CH138FR12 2581 €	CMH138FR12 3441 €
Katuko	CA118K12	2260 €	CH118K12 2581 €	CMH118K12 3441 €	CA138K12 2260 €	CH138K12 2581 €	CMH138K12 3441 €
Tango	CA118T12	2260 €	CH118T12 2581 €	CMH118T12 3441 €	CA138T12 2260 €	CH138T12 2581 €	CMH138T12 3441 €
Receveur 17,5 cm		Thermostatique	Hydromassante	Hydro+hammam	Thermostatique	Hydromassante	Hydro+hammam
Flamenco Rubis	CA118FR18	2260 €	CH118FR18 2581 €	CMH118FR18 3441 €	CA138FR18 2260 €	CH138FR18 2581 €	CMH138FR18 3441 €
Katuko	CA118K18	2260 €	CH118K18 2581 €	CMH118K18 3441 €	CA138K18 2260 €	CH138K18 2581 €	CMH138K18 3441 €
Tango	CA118T18	2260 €	CH118T18 2581 €	CMH118T18 3441 €	CA138T18 2260 €	CH138T18 2581 €	CMH138T18 3441 €

## COULEURS



Acier



Moka



Perle noire



Rubis



Saphir



Turquoise

		R90					
		Portes coulissantes			Portes pivotantes		
Receveur 12,5 cm		Thermostatique	Hydromassante	Hydro+hammam	Thermostatique	Hydromassante	Hydro+hammam
Acier	CA118A12	2145 €	CH118A12 2466 €	CMH118A12 3326 €	CA138A12 2145 €	CH138A12 2466 €	CMH138A12 3326 €
Moka	CA118MK12	2145 €	CH118MK12 2466 €	CMH118MK12 3326 €	CA138MK12 2145 €	CH138MK12 2466 €	CMH138MK12 3326 €
Perle noire	CA118N12	2145 €	CH118N12 2466 €	CMH118N12 3326 €	CA138N12 2145 €	CH138N12 2466 €	CMH138N12 3326 €
Rubis	CA118R12	2145 €	CH118R12 2466 €	CMH118R12 3326 €	CA138R12 2145 €	CH138R12 2466 €	CMH138R12 3326 €
Saphir	CA118S12	2145 €	CH118S12 2466 €	CMH118S12 3326 €	CA138S12 2145 €	CH138S12 2466 €	CMH138S12 3326 €
Turquoise	CA118TQ12	2145 €	CH118TQ12 2466 €	CMH118TQ12 3326 €	CA138TQ12 2145 €	CH138TQ12 2466 €	CMH138TQ12 3326 €
Receveur 17,5 cm		Thermostatique	Hydromassante	Hydro+hammam	Thermostatique	Hydromassante	Hydro+hammam
Acier	CA118A18	2145 €	CH118A18 2466 €	CMH118A18 3326 €	CA138A18 2145 €	CH138A18 2466 €	CMH138A18 3326 €
Moka	CA118MK18	2145 €	CH118MK18 2466 €	CMH118MK18 3326 €	CA138MK18 2145 €	CH138MK18 2466 €	CMH138MK18 3326 €
Perle noire	CA118N18	2145 €	CH118N18 2466 €	CMH118N18 3326 €	CA138N18 2145 €	CH138N18 2466 €	CMH138N18 3326 €
Rubis	CA118R18	2145 €	CH118R18 2466 €	CMH118R18 3326 €	CA138R18 2145 €	CH138R18 2466 €	CMH138R18 3326 €
Saphir	CA118S18	2145 €	CH118S18 2466 €	CMH118S18 3326 €	CA138S18 2145 €	CH138S18 2466 €	CMH138S18 3326 €
Turquoise	CA118TQ18	2145 €	CH118TQ18 2466 €	CMH118TQ18 3326 €	CA138TQ18 2145 €	CH138TQ18 2466 €	CMH138TQ18 3326 €

## C niche

### Cabine carrée 80 ou 90 cm



En niche



Verre  
6 mm



Traitement  
anticalcaire



Montage  
sans silicone



2 coloris

### VERSION



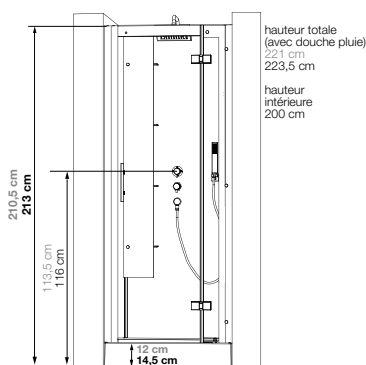
Thermostatique

### LES +

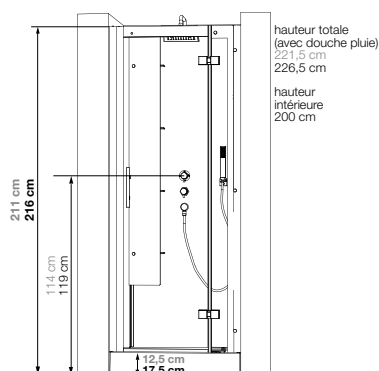
- 3 panneaux de fond en verre blanc opaque
- 1 porte pivotante
- Cabine positionnable en fond de niche ou en façade si l'évacuation passe derrière le receveur



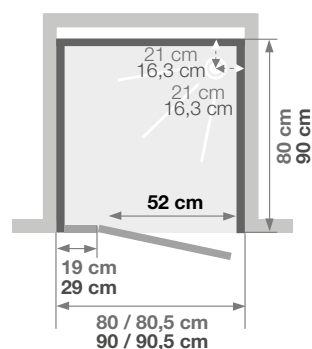
Horizon C90 niche - couleur acier



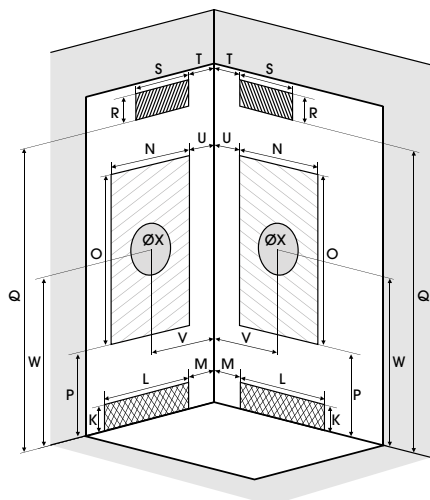
Cotes pour le modèle C80 niche



Cotes pour le modèle C90 niche



Ouverture réversible gauche / droite



#### Dimensions en cm

	C80		C90		
Hauteur du receveur	12	14,5	12,5	17,5	
Hauteur d'évacuation	4,5	7	3,5	8,5	
Hauteur zone d'évacuation d'eau	K	6	8,5	5	10
Largeur zone d'évacuation d'eau	L	14	14	14	14
Déport zone d'évacuation d'eau	M	14	14	9	9
Largeur zone d'arrivée d'eau	N	80	80	90	90
Hauteur mini d'arrivée d'eau	P	14	16,5	14,5	19,5
Hauteur zone d'arrivée d'eau	O	195	195	195	195
Déport zone d'arrivée d'eau	U	0	0	0	0
Largeur centre mitigeur	V	40	40	45	45
Hauteur centre mitigeur	W	113,5	116	114	119
Zone emplacement mitigeur cabine	ØX	30	30	30	30

**INFO :** Installez cette cabine partout grâce à la pompe de relevage VD90 (voir p.217)



Horizon C90 niche - couleur perle noire



Large douche pluie de série



Douchette à main en laiton

C80		
Porte pivotante		
Thermostatique		
<b>Receveur 12 cm</b>		
Acier	CA131A12	<b>1986 €</b>
Perle noire	CA131N12	<b>1986 €</b>
<b>Receveur 14,5 cm</b>		
	Thermostatique	
Acier	CA131A18	<b>1986 €</b>
Perle noire	CA131N18	<b>1986 €</b>

C90		
Porte pivotante		
Thermostatique		
<b>Receveur 12,5 cm</b>		
Acier	CA132A12	<b>2112 €</b>
Perle noire	CA132N12	<b>2112 €</b>
<b>Receveur 17,5 cm</b>		
	Thermostatique	
Acier	CA132A18	<b>2112 €</b>
Perle noire	CA132N18	<b>2112 €</b>

# EDEN

L'espace douche qui concilie esthétique et économies



Verre 6 mm



Montage sans silicone

## VERSION



Thermostatique

## CARACTÉRISTIQUES

- Ouverture **pivotante** ou **coulissante** en verre transparent
- **Panneaux de fond en verre** blanc opaque
- **Receveur en Biocryl** naturellement **antidérapant** sur pieds réglables avec tablier amovible
- **Équipement complet** : mitigeur thermostatique barreau, douchette à main design avec flexible anti-torsion, douche pluie, bonde et tuyau d'évacuation
- Profilés chromés avec fileurs de compensation des faux-aplombs
- Poignées et pivots de porte métalliques
- Étagère porte-flacons en verre





### *Côté utilisateur*

- **Solution économique** : cabine au design simple et épuré, tout équipée
- **Robustesse** : poignées et pivots de porte métalliques
- **Entretien facilité** : portes coulissantes déclipables



### *Côté installateur*

- **Montage simplifié** : sans silicone
- **Exit les irrégularités du sol** : receveur sur pieds réglables avec tablier amovible



## RECTANGULAIRE

Cabines rectangulaires 91 x 76, 101 x 81 ou 121 x 81 cm



En angle

Verre  
6 mmMontage  
sans silicone

## VERSION



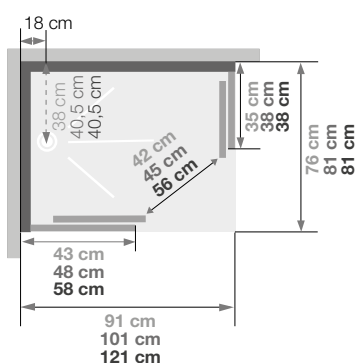
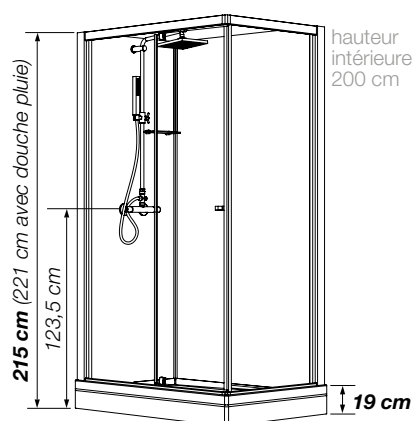
Thermostatique

## LE +

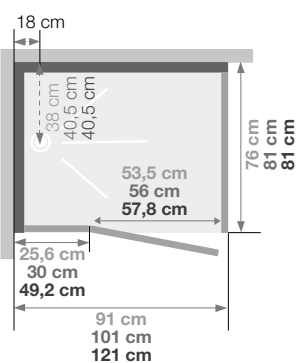
- Parties fixes (5 mm)



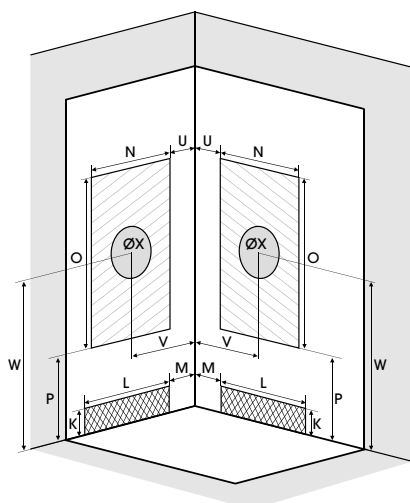
Eden - 121 x 81 - portes coulissantes



Installation réversible gauche / droite



Installation réversible gauche / droite



Dimensions en cm		91 x 76	101 x 81	121 x 81
Hauteur d'évacuation		4,5	4,5	4,5
Hauteur zone d'évacuation d'eau	K	6,5	6,5	6,5
Largeur zone d'évacuation d'eau	L	55	60	60
Déport zone d'évacuation d'eau	M	10	10	10
Largeur zone d'arrivée d'eau	N	55	60	60
Hauteur mini d'arrivée d'eau	P	20	20	20
Hauteur zone d'arrivée d'eau	O	190	190	190
Déport zone d'arrivée d'eau	U	10	10	10
Largeur centre mitigeur	V	38,5	41	41
Hauteur centre mitigeur	W	123	123	123
Zone emplacement mitigeur cabine	ØX	20	20	20

**INFO :** Installez cette cabine partout grâce à la pompe de relevage VD90 (voir p.217)





*Eden - 121 x 81 - porte pivotante*



*Douche pluie de série*



*Douchette à main*

	Portes coulissantes		Porte pivotante	
91 x 76 cm	CA815	<b>1471 €</b>	CA805	<b>1471 €</b>
101 x 81 cm	CA816	<b>1523 €</b>	CA806	<b>1523 €</b>
121 x 81 cm	CA817	<b>1671 €</b>	CA807	<b>1671 €</b>

# C80 et C90

Cabine carrée 80,5 ou 90,5 cm



En angle



Verre  
6 mm



Montage  
sans silicone

## VERSION



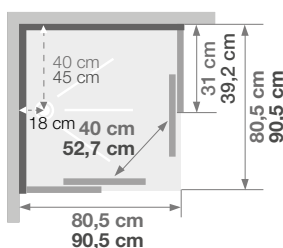
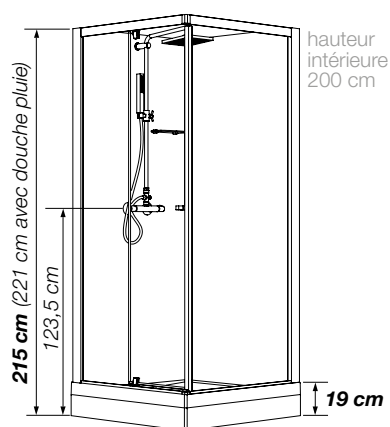
Thermostatique

## LE +

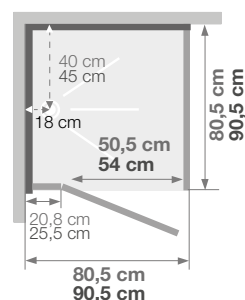
- Parties fixes (5 mm)



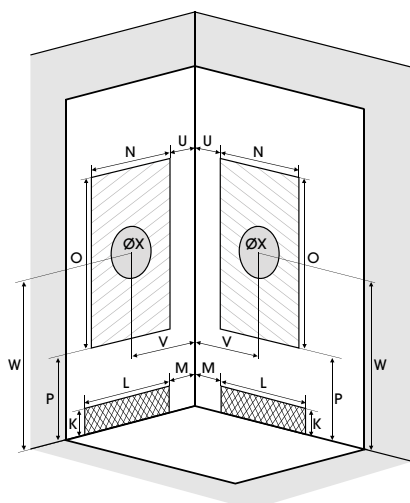
Edén C90 - porte pivotante



Installation réversible gauche / droite



Installation réversible gauche / droite



**INFO :** Installez cette cabine partout grâce à la pompe de relevage VD90 (voir p.217)

Dimensions en cm		C80	C90
Hauteur d'évacuation		4,5	4,5
Hauteur zone d'évacuation d'eau	K	6,5	6,5
Largeur zone d'évacuation d'eau	L	60	70
Déport zone d'évacuation d'eau	M	10	10
Largeur zone d'arrivée d'eau	N	60	70
Hauteur mini d'arrivée d'eau	P	20	20
Hauteur zone d'arrivée d'eau	O	190	190
Déport zone d'arrivée d'eau	U	10	10
Largeur centre mitigeur	V	41	46
Hauteur centre mitigeur	W	123	123
Zone emplacement mitigeur cabine	ØX	20	20

	Portes coulissantes		Porte pivotante	
80,5 x 80,5 cm	CA811	1250€	CA801	1250€
90,5 x 90,5 cm	CA812	1523€	CA802	1523€

# R80 et R90

Cabine 1/4 de rond 83,5 ou 93 cm



En angle



Verre  
6 mm



Montage  
sans silicone

## VERSION



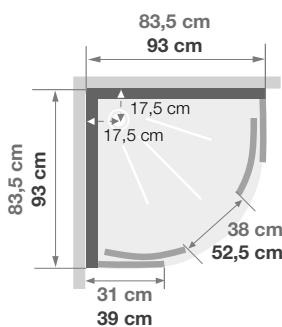
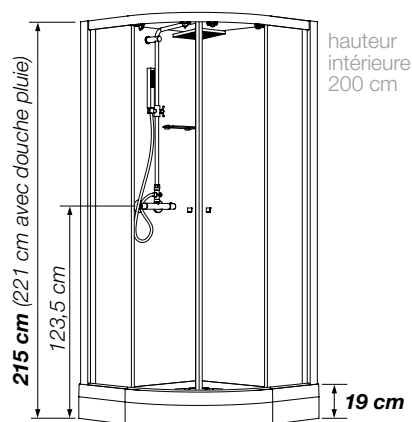
Thermostatique

## LE +

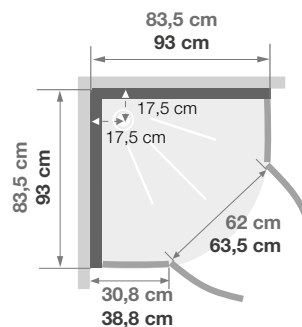
- Parties fixes (5 mm)



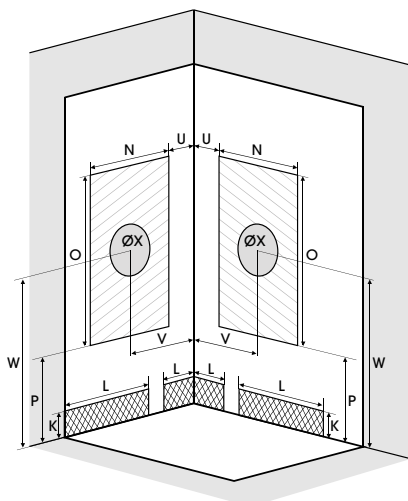
Eden R90 - portes coulissantes



Installation réversible gauche / droite



Installation réversible gauche / droite



### Dimensions en cm

		R80	R90
Hauteur d'évacuation		4,5	4,5
Hauteur zone d'évacuation d'eau	K	6,5	6,5
Largeur zone d'évacuation d'eau	L	0 à 24 et 35 à 80	0 à 24 et 35 à 90
Largeur zone d'arrivée d'eau	N	60	70
Hauteur mini d'arrivée d'eau	P	20	20
Hauteur zone d'arrivée d'eau	O	190	190
Déport zone d'arrivée d'eau	U	10	10
Largeur centre mitigeur	V	41	46
Hauteur centre mitigeur	W	123	123
Zone emplacement mitigeur cabine	ØX	20	20

INFO : Installez cette cabine partout grâce à la pompe de relevage VD90 (voir p.217)

	Portes coulissantes		Portes pivotantes	
83,5 x 83,5 cm	CA813	1529€	CA803	1529€
93 x 93 cm	CA814	1571€	CA804	1571€

# KINEPRIME

La cabine complète adaptée au petit budget



Montage sans silicone



Montage express

## VERSIONS



Mécanique



Thermostatique

## CARACTÉRISTIQUES

- Ouverture **pivotante** ou **coulissante**
- **Panneaux de fond en verre** 5 mm blanc opaque (Kineprime Glass) ou **en acryl thermoformé** (Kineprime)
- **Receveur en Biocryl** naturellement **antidérapant** sur pieds réglables avec grille d'évacuation en inox poli
- 2 hauteurs de receveur
- **Équipement complet** : robinetterie, douchette à main à jets réglables avec flexible, barre de douche, flexibles d'alimentation, bonde et tuyau d'évacuation
- Profilés en aluminium laqué blanc

### Montage express :

assemblage de la cabine sans vis (voir schéma ci-contre) et sans silicone





### *Côté utilisateur*

- **Aménagement possible de petits espaces douche :** dimensions et types d'implantation adaptés
- **Design qualitatif :** panneaux de fond en verre blanc opaque (Kineprime Glass)
- **Optimisation de l'espace intérieur :** panneaux de fond affleurant au pourtour du receveur



### *Côté installateur*

- **Montage express :** système d'assemblage sans vis (sauf fixation murale et accessoires)
- **Livree tout équipée :** avec flexibles d'alimentation (80 cm) et tuyau d'évacuation
- **Intervention facilitée :** robinetterie montée sur une trappe amovible



## 100 angle / C angle

Cabine rectangulaire 100 x 80 cm  
et cabine carrée 70, 80 ou 90 cm en verre



En angle



Verre  
5 mm



Montage  
sans silicone



Montage  
express

### VERSIONS



Mécanique



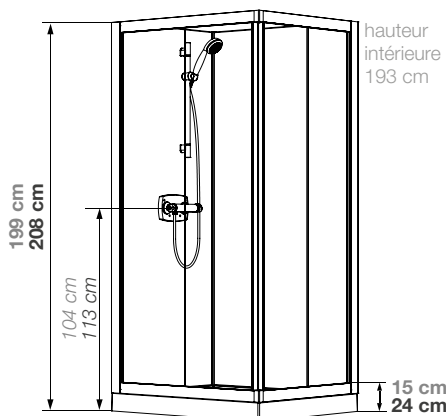
Thermostatique

### LES +

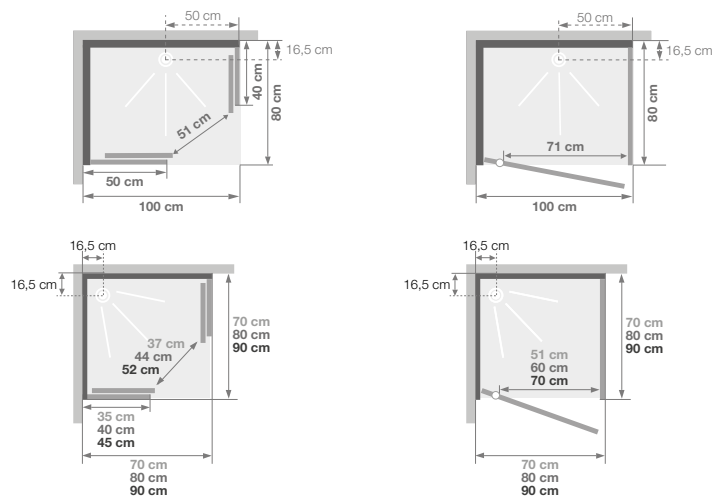
- Entretien facilité : panneaux de fond en verre blanc opaque (5 mm)
- 1 porte pivotante (4 mm) ou 2 coulissantes (5 mm)
- Parties fixes (4 mm)



Kineprime Glass - 100 x 80 angle - version thermostatique

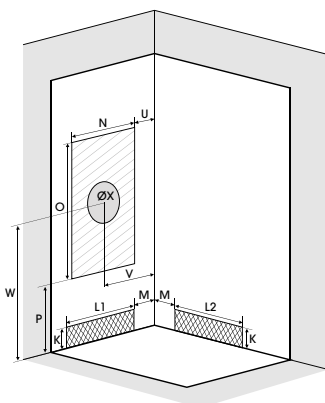


Cotes identiques pour tous les modèles



Installations réversibles gauche / droite

Installations réversibles gauche / droite



Pour les modèles carrés, la zone d'arrivée d'eau peut aussi être sur le second mur

**INFO :** Installez cette cabine partout grâce à la pompe de relevage VD90 (voir p.217)

Dimensions en cm

		100 x 80		C70		C80		C90	
Hauteur de receveur		15	24	15	24	15	24	15	24
Hauteur d'évacuation		3,5	12,5	3,5	12,5	3,5	12,5	3,5	12,5
Hauteur zone d'évacuation d'eau		K	5 14	5 14	5 14	5 14	5 14	5 14	5 14
Largeur zone d'évacuation d'eau		L1	60 60	50 50	60 60	60 60	70 70	70 70	70 70
		L2	80 80	50 50	60 60	60 60	70 70	70 70	70 70
Déport zone d'évacuation d'eau		M	15 15	15 15	15 15	15 15	15 15	15 15	15 15
Largeur zone d'arrivée d'eau		N	60 60	50 50	60 60	60 60	70 70	70 70	70 70
Hauteur mini d'arrivée d'eau		P	15 24	15 24	15 24	15 24	15 24	15 24	15 24
Hauteur zone d'arrivée d'eau		O	170 170	170 170	170 170	170 170	170 170	170 170	170 170
Déport zone d'arrivée d'eau		U	15 15	15 15	15 15	15 15	15 15	15 15	15 15
Largeur centre mitigeur		V	40 40	35 35	40 40	40 40	45 45	45 45	45 45
Hauteur centre mitigeur		W	104 113	104 113	104 113	104 113	104 113	104 113	104 113
Zone emplacement mitigeur cabine		Øx	25 25	25 25	25 25	25 25	25 25	25 25	25 25



*Kineprime Glass - C90 angle - version mécanique*



*Douchette à main à jets réglables*



*Mitigeur sur trappe amovible*

Receveur 15 cm	Portes coulissantes				Porte pivotante			
	Mécanique		Thermostatique		Mécanique		Thermostatique	
100 x 80 cm	CA703MTN	1160 €	CA703TTN	1200 €	CA713MTN	1160 €	CA713TTN	1200 €
70 x 70 cm	CA700MTN	835 €	CA700TTN	875 €	CA720MTN	835 €	CA720TTN	875 €
80 x 80 cm	CA701MTN	915 €	CA701TTN	955 €	CA721MTN	915 €	CA721TTN	955 €
90 x 90 cm	CA702MTN	1030 €	CA702TTN	1070 €	CA722MTN	1030 €	CA722TTN	1070 €
Receveur 24 cm	Mécanique		Thermostatique		Mécanique		Thermostatique	
100 x 80 cm	CA723MTN	1160 €	CA723TTN	1200 €	CA733MTN	1160 €	CA733TTN	1200 €
70 x 70 cm	CA710MTN	835 €	CA710TTN	875 €	CA730MTN	835 €	CA730TTN	875 €
80 x 80 cm	CA711MTN	915 €	CA711TTN	955 €	CA731MTN	915 €	CA731TTN	955 €
90 x 90 cm	CA712MTN	1030 €	CA712TTN	1070 €	CA732MTN	1030 €	CA732TTN	1070 €

## 100 niche / C niche

Cabine rectangulaire 100 x 80 cm  
et cabine carrée 70, 80 ou 90 cm en verre



En niche



Verre  
5 mm



Montage  
sans silicone



Montage  
express

### VERSIONS



Mécanique



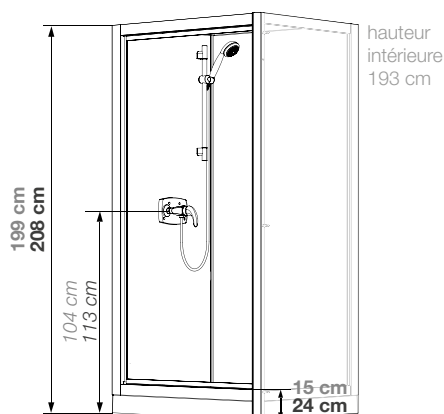
Thermostatique

### LES +

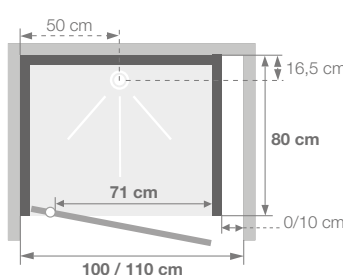
- Entretien facilité : panneaux de fond en verre blanc opaque (5 mm)
- 3<sup>ème</sup> panneau de fond en verre blanc opaque (4 mm)
- 1 porte pivotante (4 mm)
- Fileur d'extensibilité en acryl blanc



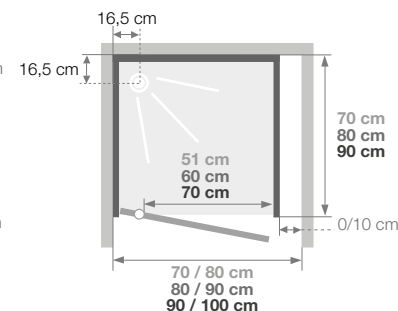
Kineprime Glass - C90 niche - version thermostatique



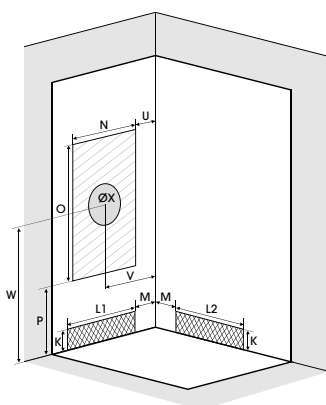
Cotes identiques pour tous les modèles



Installation réversible gauche / droite



Installation réversible gauche / droite



Pour les modèles carrés, la zone d'arrivée d'eau peut aussi être sur le second mur

**INFO :** Installez cette cabine partout grâce à la pompe de relevage VD90 (voir p.217)

Dimensions en cm

		100 x 80		C70		C80		C90	
Hauteur de receveur		15	24	15	24	15	24	15	24
Hauteur d'évacuation		3,5	12,5	3,5	12,5	3,5	12,5	3,5	12,5
Hauteur zone d'évacuation d'eau		K	5 14	5 14	5 14	5 14	5 14	5 14	5 14
Largeur zone d'évacuation d'eau		L1	60 60	50 50	50 50	60 60	60 60	70 70	70 70
		L2	80 80	50 50	50 50	60 60	60 60	70 70	70 70
Déport zone d'évacuation d'eau		M	15 15	15 15	15 15	15 15	15 15	15 15	15 15
Largeur zone d'arrivée d'eau		N	60 60	50 50	50 50	60 60	60 60	70 70	70 70
Hauteur mini d'arrivée d'eau		P	15 24	15 24	15 24	15 24	15 24	15 24	15 24
Hauteur zone d'arrivée d'eau		O	170 170	170 170	170 170	170 170	170 170	170 170	170 170
Déport zone d'arrivée d'eau		U	15 15	15 15	15 15	15 15	15 15	15 15	15 15
Largeur centre mitigeur		V	40 40	35 35	35 35	40 40	40 40	45 45	45 45
Hauteur centre mitigeur		W	104 113	104 113	104 113	104 113	104 113	104 113	104 113
Zone emplacement mitigeur cabine		Øx	25 25	25 25	25 25	25 25	25 25	25 25	25 25





*Kineprime Glass - 100 x 80 niche - version mécanique*



*Douchette à main à jets réglables*



*Mitigeur sur trappe amovible*

Receveur 15 cm	Porte pivotante			
	Mécanique		Thermostatique	
100 x 80 cm	CA743MTN	<b>1160 €</b>	CA743TTN	<b>1200 €</b>
70 x 70 cm	CA740MTN	<b>835 €</b>	CA740TTN	<b>875 €</b>
80 x 80 cm	CA741MTN	<b>915 €</b>	CA741TTN	<b>955 €</b>
90 x 90 cm	CA742MTN	<b>1030 €</b>	CA742TTN	<b>1070 €</b>
Receveur 24 cm	Mécanique		Thermostatique	
100 x 80 cm	CA753MTN	<b>1160 €</b>	CA753TTN	<b>1200 €</b>
70 x 70 cm	CA750MTN	<b>835 €</b>	CA750TTN	<b>875 €</b>
80 x 80 cm	CA751MTN	<b>915 €</b>	CA751TTN	<b>955 €</b>
90 x 90 cm	CA752MTN	<b>1030 €</b>	CA752TTN	<b>1070 €</b>

## R80 et R90

Cabine 1/4 de rond 80 ou 90 cm en verre



En angle



Verre  
5 mm



Montage  
sans silicone



Montage  
express

### VERSIONS



Mécanique



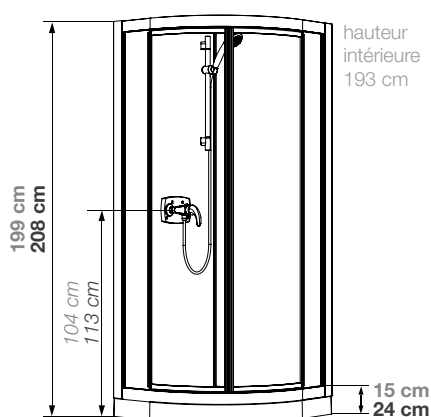
Thermostatique

### LES +

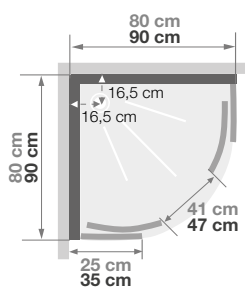
- Entretien facilité : panneaux de fond en verre blanc opaque (5 mm)
- 2 portes pivotantes (4 mm) ou coulissantes (5 mm)
- Parties fixes (4 mm)



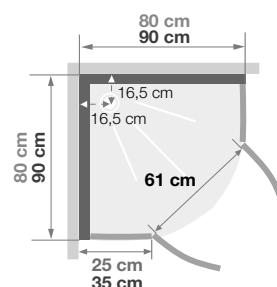
Kineprime Glass - R90 - version mécanique



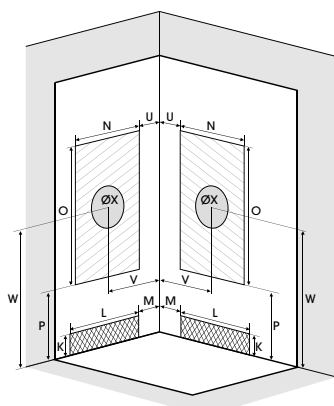
hauteur d'évacuation receveur 15 cm : 3,5 cm  
hauteur d'évacuation receveur 24 cm : 12,5 cm



Installation réversible gauche / droite



Installation réversible gauche / droite



**INFO :** Installez cette cabine partout grâce à la pompe de relevage VD90 (voir p.217)

#### Dimensions en cm

		R80		R90	
Hauteur de receveur		15	24	15	24
Hauteur d'évacuation		3,5	12,5	3,5	12,5
Hauteur zone d'évacuation d'eau	K	5	14	5	14
Largeur zone d'évacuation d'eau	L	60	60	70	70
Déport zone d'évacuation d'eau	M	15	15	15	15
Largeur zone d'arrivée d'eau	N	60	60	70	70
Hauteur mini d'arrivée d'eau	P	15	24	15	24
Hauteur zone d'arrivée d'eau	O	170	170	170	170
Déport zone d'arrivée d'eau	U	15	15	15	15
Largeur centre mitigeur	V	40	40	45	45
Hauteur centre mitigeur	W	104	113	104	113
Zone emplacement mitigeur cabine	ØX	25	25	25	25



*Kineprime Glass - R90 - version thermostatique*



*Douchette à main à jets réglables*







*Mitigeur sur trappe amovible*

	Portes coulissantes				Portes pivotantes			
	Mécanique		Thermostatique		Mécanique		Thermostatique	
<b>Receveur 15 cm</b>								
80 x 80 cm	CA761MTN	<b>1015 €</b>	CA761TTN	<b>1055 €</b>	CA781MTN	<b>1015 €</b>	CA781TTN	<b>1055 €</b>
90 x 90 cm	CA762MTN	<b>1095 €</b>	CA762TTN	<b>1135 €</b>	CA782MTN	<b>1095 €</b>	CA782TTN	<b>1135 €</b>
<b>Receveur 24 cm</b>								
80 x 80 cm	CA771MTN	<b>1015 €</b>	CA771TTN	<b>1055 €</b>	CA791MTN	<b>1015 €</b>	CA791TTN	<b>1055 €</b>
90 x 90 cm	CA772MTN	<b>1095 €</b>	CA772TTN	<b>1135 €</b>	CA792MTN	<b>1095 €</b>	CA792TTN	<b>1135 €</b>

# 100 angle / C angle

Cabine rectangulaire 100 x 80 cm  
et cabine carrée 70, 80 ou 90 cm en acryl thermoformé

-   
En angle
-   
Verre  
4 mm
-   
Montage  
sans silicone
-   
Montage  
express

## VERSIONS



Mécanique



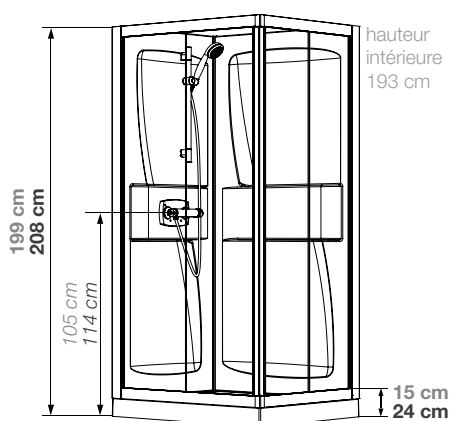
Thermostatique

## LES +

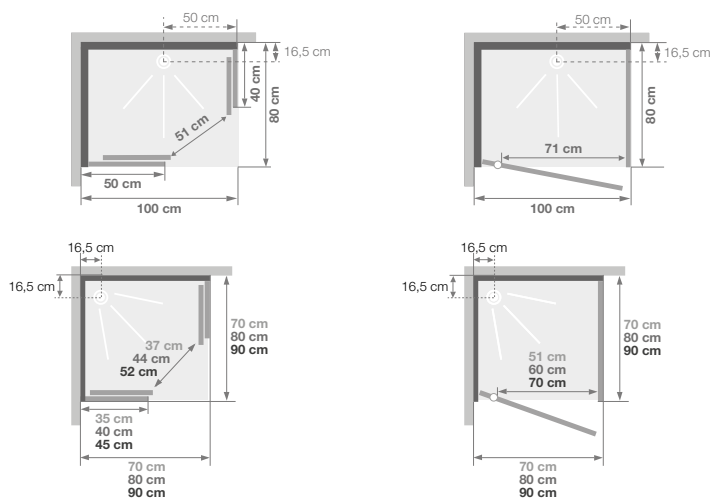
- 1 porte pivotante (4 mm) ou 2 coulissantes (5 mm)
- Portes en verre transparent ou dépoli total
- Panneaux de fond intégrant des étagères porte-flacons



Kineprime - 100 x 80 angle - version thermostatique

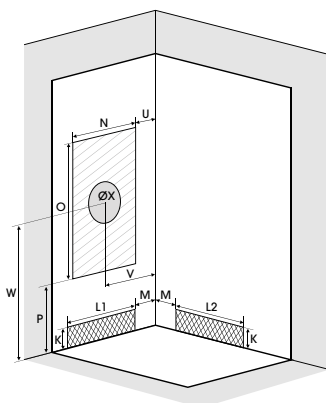


Cotes identiques pour tous les modèles



Installations réversibles gauche / droite

Installations réversibles gauche / droite



Pour les modèles carrés, la zone d'arrivée d'eau peut aussi être sur le second mur

**INFO :** Installez cette cabine partout grâce à la pompe de relevage VD90 (voir p.217)

Dimensions en cm

		100 x 80		C70		C80		C90	
Hauteur de receveur		15	24	15	24	15	24	15	24
Hauteur d'évacuation		3,5	12,5	3,5	12,5	3,5	12,5	3,5	12,5
Hauteur zone d'évacuation d'eau		K	5 14	5 14	5 14	5 14	5 14	5 14	5 14
Largeur zone d'évacuation d'eau		L1	60 60	50 50	60 60	60 60	70 70	70 70	70 70
		L2	80 80	50 50	60 60	60 60	70 70	70 70	70 70
Déport zone d'évacuation d'eau		M	15 15	15 15	15 15	15 15	15 15	15 15	15 15
Largeur zone d'arrivée d'eau		N	60 60	50 50	60 60	60 60	70 70	70 70	70 70
Hauteur mini d'arrivée d'eau		P	15 24	15 24	15 24	15 24	15 24	15 24	15 24
Hauteur zone d'arrivée d'eau		O	170 170	170 170	170 170	170 170	170 170	170 170	170 170
Déport zone d'arrivée d'eau		U	15 15	15 15	15 15	15 15	15 15	15 15	15 15
Largeur centre mitigeur		V	40 40	35 35	40 40	40 40	45 45	45 45	45 45
Hauteur centre mitigeur		W	105 114	105 114	105 114	105 114	105 114	105 114	105 114
Zone emplacement mitigeur cabine		ØX	25 25	25 25	25 25	25 25	25 25	25 25	25 25



Kineprime - C90 angle - version mécanique



Douchette à main à jets réglables



Mitigeur sur trappe amovible

### Portes coulissantes

	Verre transparent				Verre dépoli total			
	Mécanique		Thermostatique		Mécanique		Thermostatique	
<b>Receveur 15 cm</b>								
100 x 80 cm	CA570MTN	955 €	CA570TTN	995 €	CA570MDT	985 €	CA570TDT	1025 €
70 x 70 cm	CA510MTN	730 €	CA510TTN	770 €	CA510MDT	760 €	CA510TDT	800 €
80 x 80 cm	CA530MTN	825 €	CA530TTN	865 €	CA530MDT	855 €	CA530TDT	895 €
90 x 90 cm	CA550MTN	920 €	CA550TTN	960 €	CA550MDT	950 €	CA550TDT	990 €
<b>Receveur 24 cm</b>								
100 x 80 cm	CA571MTN	955 €	CA571TTN	995 €	CA571MDT	985 €	CA571TDT	1025 €
70 x 70 cm	CA511MTN	730 €	CA511TTN	770 €	CA511MDT	760 €	CA511TDT	800 €
80 x 80 cm	CA531MTN	825 €	CA531TTN	865 €	CA531MDT	855 €	CA531TDT	895 €
90 x 90 cm	CA551MTN	920 €	CA551TTN	960 €	CA551MDT	950 €	CA551TDT	990 €

### Porte pivotante

	Verre transparent				Verre dépoli total			
	Mécanique		Thermostatique		Mécanique		Thermostatique	
<b>Receveur 15 cm</b>								
100 x 80 cm	CA580MTN	955 €	CA580TTN	995 €	CA580MDT	985 €	CA580TDT	1025 €
70 x 70 cm	CA520MTN	730 €	CA520TTN	770 €	CA520MDT	760 €	CA520TDT	800 €
80 x 80 cm	CA540MTN	825 €	CA540TTN	865 €	CA540MDT	855 €	CA540TDT	895 €
90 x 90 cm	CA560MTN	920 €	CA560TTN	960 €	CA560MDT	950 €	CA560TDT	990 €
<b>Receveur 24 cm</b>								
100 x 80 cm	CA581MTN	955 €	CA581TTN	995 €	CA581MDT	985 €	CA581TDT	1025 €
70 x 70 cm	CA521MTN	730 €	CA521TTN	770 €	CA521MDT	760 €	CA521TDT	800 €
80 x 80 cm	CA541MTN	825 €	CA541TTN	865 €	CA541MDT	855 €	CA541TDT	895 €
90 x 90 cm	CA561MTN	920 €	CA561TTN	960 €	CA561MDT	950 €	CA561TDT	990 €

## 100 niche / C niche

Cabine rectangulaire 100 x 80 cm  
et cabine carrée 70, 80 ou 90 cm en acryl thermoformé



En niche



Verre  
4 mm



Montage  
sans silicone



Montage  
express

### VERSIONS



Mécanique



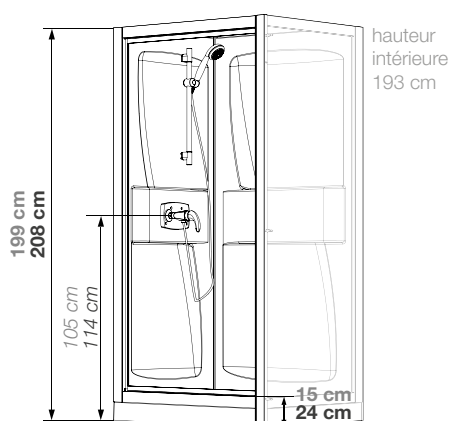
Thermostatique

### LES +

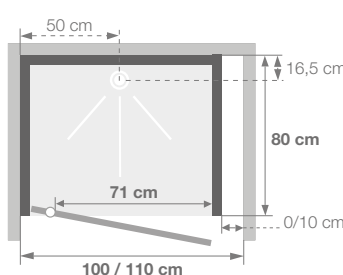
- 1 porte pivotante (4 mm)
- Porte en verre transparent ou dépoli total
- 2 panneaux de fond en acryl, 1 panneau de fond en verre blanc opaque
- Panneaux de fond intégrant des étagères porte-flacons
- Profils avec fileur d'extensibilité en acryl



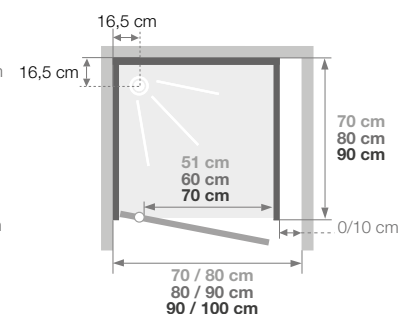
Kineprime - 100 x 80 niche - version mécanique



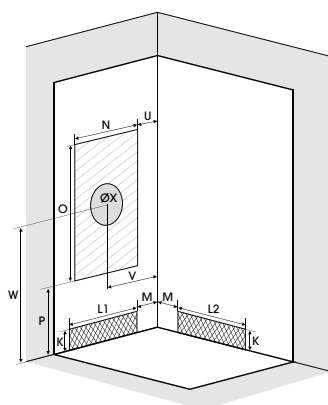
Cotes identiques pour tous les modèles



Installation réversible gauche / droite



Installation réversible gauche / droite



Pour les modèles carrés, la zone d'arrivée d'eau peut aussi être sur le second mur

**INFO :** Installez cette cabine partout grâce à la pompe de relevage VD90 (voir p.217)

Dimensions en cm

		100 x 80		C70		C80		C90	
Hauteur de receveur		15	24	15	24	15	24	15	24
Hauteur d'évacuation		3,5	12,5	3,5	12,5	3,5	12,5	3,5	12,5
Hauteur zone d'évacuation d'eau		K	5 14	5 14	5 14	5 14	5 14	5 14	5 14
Largeur zone d'évacuation d'eau		L1	60 60	50 50	60 60	60 60	70 70	70 70	70 70
		L2	80 80	50 50	60 60	60 60	70 70	70 70	70 70
Déport zone d'évacuation d'eau		M	15 15	15 15	15 15	15 15	15 15	15 15	15 15
Largeur zone d'arrivée d'eau		N	60 60	50 50	60 60	60 60	70 70	70 70	70 70
Hauteur mini d'arrivée d'eau		P	15 24	15 24	15 24	15 24	15 24	15 24	15 24
Hauteur zone d'arrivée d'eau		O	170 170	170 170	170 170	170 170	170 170	170 170	170 170
Déport zone d'arrivée d'eau		U	15 15	15 15	15 15	15 15	15 15	15 15	15 15
Largeur centre mitigeur		V	40 40	35 35	40 40	40 40	45 45	45 45	45 45
Hauteur centre mitigeur		W	105 114	105 114	105 114	105 114	105 114	105 114	105 114
Zone emplacement mitigeur cabine		ØX	25 25	25 25	25 25	25 25	25 25	25 25	25 25



Kineprime - C90 niche - version thermostatique



Douchette à main à jets réglables



Mitigeur sur trappe amovible

Porte pivotante									
		Verre transparent				Verre dépoli total			
Receveur 15 cm		Mécanique		Thermostatique		Mécanique		Thermostatique	
100 x 80 cm	CA5800MTN	1005 €	CA5800TTN	1045 €	CA5800MDT	1035 €	CA5800TDT	1075 €	
70 x 70 cm	CA5200MTN	780 €	CA5200TTN	820 €	CA5200MDT	810 €	CA5200TDT	850 €	
80 x 80 cm	CA5400MTN	875 €	CA5400TTN	915 €	CA5400MDT	905 €	CA5400TDT	945 €	
90 x 90 cm	CA5600MTN	970 €	CA5600TTN	1010 €	CA5600MDT	1000 €	CA5600TDT	1040 €	
Receveur 24 cm		Mécanique		Thermostatique		Mécanique		Thermostatique	
100 x 80 cm	CA5810MTN	1005 €	CA5810TTN	1045 €	CA5810MDT	1035 €	CA5810TDT	1075 €	
70 x 70 cm	CA5210MTN	780 €	CA5210TTN	820 €	CA5210MDT	810 €	CA5210TDT	850 €	
80 x 80 cm	CA5410MTN	875 €	CA5410TTN	915 €	CA5410MDT	905 €	CA5410TDT	945 €	
90 x 90 cm	CA5610MTN	970 €	CA5610TTN	1010 €	CA5610MDT	1000 €	CA5610TDT	1040 €	

## R80 et R90

Cabine 1/4 de rond 80 ou 90 cm en acryl thermoformé



En angle



Verre  
4 mm



Montage  
sans silicone



Montage  
express

### VERSIONS



Mécanique



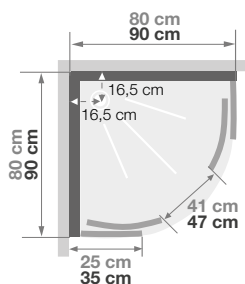
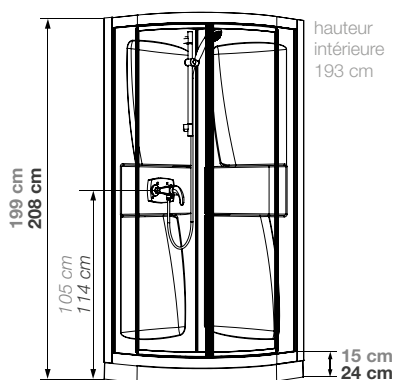
Thermostatique

### LES +

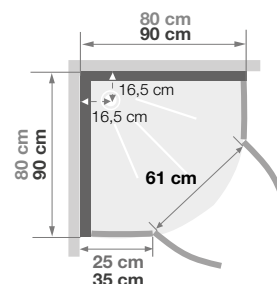
- 2 portes pivotantes (4 mm) ou coulissantes (5 mm)
- Portes en verre transparent
- Panneaux de fond intégrant des étagères porte-flacons



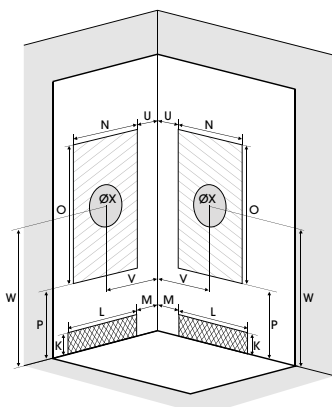
Kineprime - R90 - version mécanique



Installation réversible gauche / droite



Installation réversible gauche / droite



Dimensions en cm	R80		R90	
	15	24	15	24
Hauteur de receveur	15	24	15	24
Hauteur d'évacuation	3,5	12,5	3,5	12,5
Hauteur zone d'évacuation d'eau	K	5	5	14
Largeur zone d'évacuation d'eau	L	60	60	70
Déport zone d'évacuation d'eau	M	15	15	15
Largeur zone d'arrivée d'eau	N	60	60	70
Hauteur mini d'arrivée d'eau	P	15	24	15
Hauteur zone d'arrivée d'eau	O	170	170	170
Déport zone d'arrivée d'eau	U	15	15	15
Largeur centre mitigeur	V	40	40	45
Hauteur centre mitigeur	W	105	114	105
Zone emplacement mitigeur cabine	ØX	25	25	25

**INFO :** Installez cette cabine partout grâce à la pompe de relevage VD90 (voir p.217)

Receveur 15 cm	Portes coulissantes		Portes pivotantes	
	Mécanique	Thermostatique	Mécanique	Thermostatique
80 x 80 cm	CA5309MTN 865 €	CA5309TTN 925 €	CA5409MTN 865 €	CA5409TTN 925 €
90 x 90 cm	CA5509MTN 995 €	CA5509TTN 1055 €	CA5609MTN 995 €	CA5609TTN 1055 €
Receveur 24 cm	Mécanique	Thermostatique	Mécanique	Thermostatique
80 x 80 cm	CA5319MTN 865 €	CA5319TTN 925 €	CA5419MTN 865 €	CA5419TTN 925 €
90 x 90 cm	CA5519MTN 995 €	CA5519TTN 1055 €	CA5619MTN 995 €	CA5619TTN 1055 €



# DELTA

Cabine carrée en vitrage synthétique



En niche



En angle



Contre un mur



Montage sans silicone

## VERSION



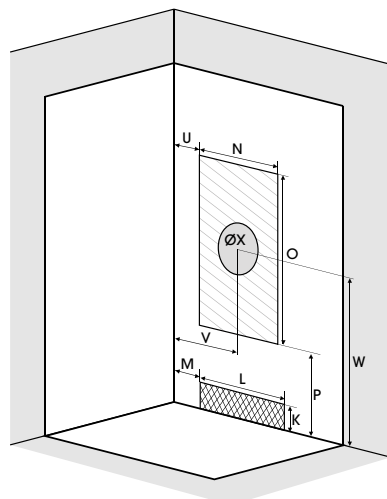
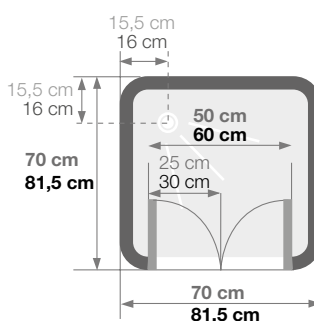
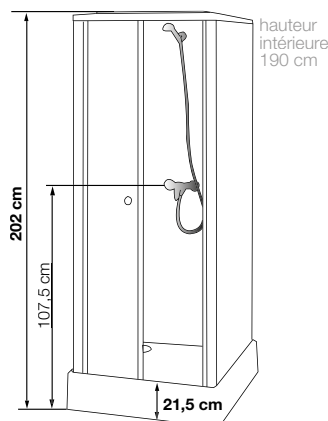
Mécanique

## LES +

- Panneaux de fond en acryl
- 2 portes pivotantes à ouverture intérieure
- Portes en vitrage synthétique granité 4 mm



Delta - 80 x 80



Dimensions en cm

		70 x 70	80 x 80
Hauteur d'évacuation		5	5
Hauteur zone d'évacuation d'eau	K	7	7
Largeur zone d'évacuation d'eau	L	50	60
Déport zone d'évacuation d'eau	M	1	1
Largeur zone d'arrivée d'eau	N	50	60
Hauteur mini d'arrivée d'eau	P	24	24
Hauteur zone d'arrivée d'eau	O	170	170
Déport zone d'arrivée d'eau	U	10	10
Largeur centre mitigeur	V	35	40
Hauteur centre mitigeur	W	107,5	107,5
Zone emplacement mitigeur cabine	ØX	25	25

Delta

70 x 70 cm	CA18	677 €
80 x 80 cm	CA13	710 €

**INFO :** Installez cette cabine partout grâce à la pompe de relevage VD90 (voir p.217)

# ACCESSIBILITE

Des espaces douche à accès facilité

Solutions sécurisées **pour toute la famille**

## Les receveurs extra-plats

- Un accès facile : le ressaut est de 3 cm maximum
- Des mouvements sécurisés : surface adhérente PN6 ou PN18

> KINESTONE  
> KINESURF

> KINESTART



## Les parois sans seuil

- Un passage facilité sans risque et sans effort : pas de profilé horizontal bas au niveau du passage

> EXCLUSIVE  
> KINESTYLE  
> KINESPACE

> SMART OT  
> SMART sans seuil  
> CLASSIC sans seuil



## Les parois pour espace ouvert

- Pas de porte : un accès direct à l'espace douche

> EXCLUSIVE SOLO  
> KINESTYLE SOLO  
> KINESPACE SOLO

> SMART SOLO  
> SUPRA II SOLO



## Solutions adaptées **aux personnes à mobilité réduite**

### Les receveurs extra-plats avec rampe d'accès

- Un accès facilité : rampe d'accès (en option)
- Un espace douche n'importe où sans contrainte : pompe de relevage intégrée
- Des mouvements sécurisés : surface adhérente PN6 ou PN18

> KINEMATIC intérieur  
> KINEMATIC extérieur



### Les portes à ouverture multiple

- Un passage maximal : jusqu'à 123 cm de passage
- L'aide à la toilette facilitée : système de portes à double battant

> SÉSAME



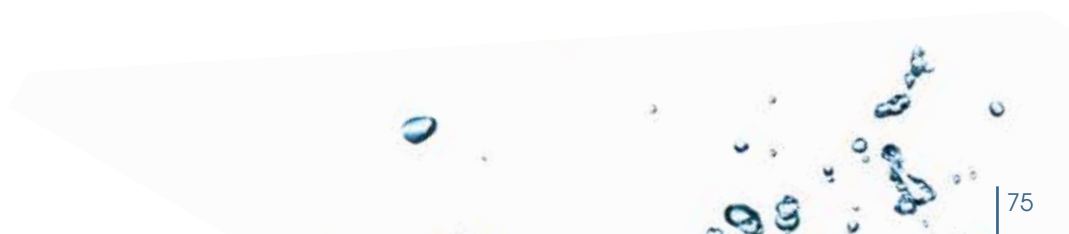
### Les portes à ouverture totale

- Des profilés pivots pour une ouverture maximale
- Un passage facilité grâce à l'absence de profilés horizontaux (hauts et bas)

> SÉSAME  
> SMART OT



**INFO :** Retrouvez aussi notre solution de remplacement de baignoire Kinemagic (voir p.6-31)



# KINEDUO

## Concept bain/douche

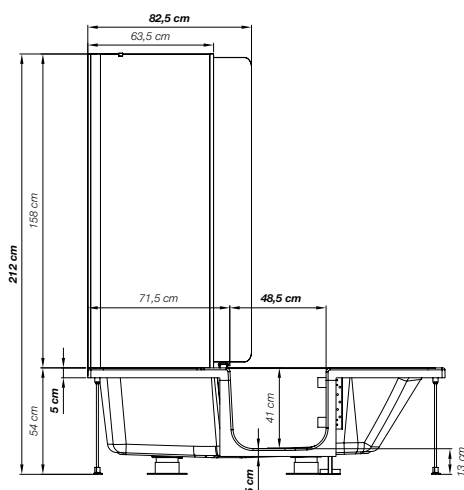


Retrouvez plus d'informations sur Kineduo en flashant ce code

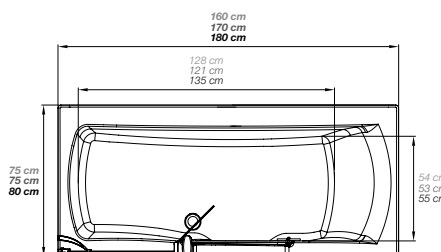


## LES +

- Porte d'accès avec poignée ergonomique
- Pare baignoire avec volet pivotant à 180°
- Siège grande largeur, confortable et rabattable
- Coussin ergonomique blanc
- Tabliers en verre noir ou blanc (1 tablier de façade et 1 tablier de côté)
- Barre de maintien coudée (inox laqué blanc ou inox poli)
- Robinetterie incluant mitigeur mécanique, douchette à main et cascade
- Vidage extra plat



Disponible en version tête à gauche ou tête à droite



Version tête à droite

## PACK KINEDUO

- Baignoire à porte**  
 + pare baignoire  
 + siège grande largeur  
 + tabliers en verre noir ou blanc (1 tablier de façade et 1 tablier de côté)  
 + barre de maintien coudée (inox laqué blanc ou inox poli)  
 + robinetterie

**TOUT INCLUS**

	Pack Kineduo
160 x 75 cm	3807 €
170 x 75 cm	3807 €
180 x 80 cm	3807 €

**INFO :** Retrouvez l'intégralité de la gamme Kineduo dans notre catalogue Balnéo/Spa 2015  
 Faxez votre commande au 04 42 71 51 00

**Barre de maintien droite (30 cm)**  
 Inox laqué blanc  
 27 €



**Barre de maintien droite (30 cm)**  
 Inox poli  
 43 €



**Barre de maintien coudée (40 x 40 cm)**  
 Inox laqué blanc  
 47 €



**Barre de maintien coudée (40 x 40 cm)**  
 Inox poli  
 64 €



**Barre de maintien (30 cm) sur profilé + barre de renfort**  
 Inox poli  
 98 €





### *Côté utilisateur*

- **Un accès à la douche sans effort et sans risque** : seuil d'accès le plus bas du marché et pare-bain évitant les projections d'eau
- **Une étanchéité parfaite** : porte en verre 8 mm avec système de verrouillage
- **Confort assuré** : siège et coussin inclus



# CHOISIR UN RECEVEUR

## Décaissement total

Idéal pour les constructions neuves

- Encastrement du receveur et de l'évacuation dans la chape
- Etanchéité bord à bord avec le sol



> KINESTONE (3 cm) - p.80  
> KINESURF (3 cm) - p.86

> KINESTART (3,2 cm) - p.98

## Faible décaissement

Idéal pour tous types de construction

- Receveur à poser sur le sol avec ressaut extérieur de la hauteur du receveur
- Encastrement de l'évacuation dans la chape



> KINESTONE (3 cm) - p.80  
> KINESURF (3 cm) - p.86

> KINESTART (3,2 cm) - p.98

## Sans décaissement

Idéal pour la rénovation

- Receveur déjà surélevé avec bonde incluse dans la hauteur du receveur **1**
- Receveur installé sur des pieds réglables **2** (habillage à prévoir)



> KINECOMPACT (8,5/10 cm) **1** - p.94  
> KINEMATIC intérieur (5,3 cm) **1** - p.100

> KINEMATIC extérieur (5,3 cm) **1** - p.101  
> KINESURF avec pieds (3 cm) **2** - p.86

## Matériaux de haute technologie

- Solidité : cadre périmétral en acier **1**
- Bactériostatique et naturellement antidérapant PN6 : surface en Biocryl thermoformé **2**
- Isolant thermique et acoustique : renfort en Biotec **3**



- > KINESURF
- > KINECOMPACT
- > KINESTART
- > KINEMATIC intérieur et extérieur

### NOUVEAUTÉ

Découvrez le receveur **Kinestone** en **Biolith** (voir p.80)

## Niveaux d'adhérence

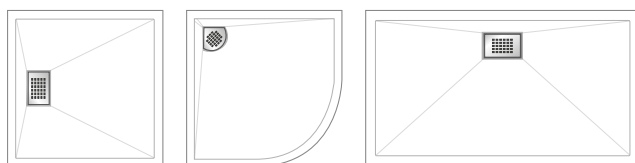
Degré d'inclinaison	Niveau d'adhérence	Norme française XP 05-010	Norme allemande DIN 51097
6° ≤ 12°	Standard AFISB 	PN6	
18° ≤ 24°	Elevé	PN18	B
> 24°	Fort	PN24	C

## ENVIE D'UN RECEVEUR PERSONNALISÉ ?

Choisissez parmi les receveurs **Kinestone**, **Kinesurf** et **Kinecompact**

### LARGE CHOIX DE FORMES ET DE TAILLES\*

#### • 3 formes



Sur la forme rectangulaire, 2 positions de bonde\* : centrée sur la largeur ou sur la longueur du receveur

#### • 23 tailles :

Longueur de 80 à 180 cm

Largeur de 70 à 100 cm

#### 7 COULEURS\* :



#### 3 TEXTURES\* : finition lisse - aspect grainé - aspect ardoise

\*selon les modèles

# INNOVATION KINESTONE

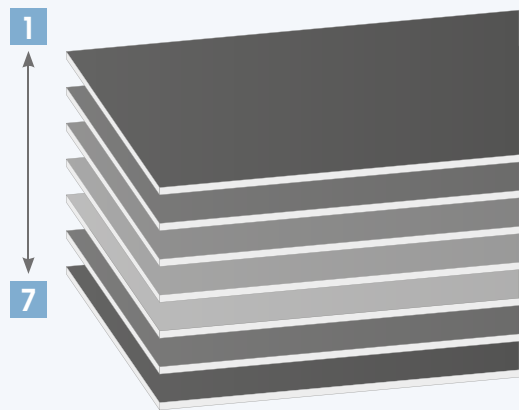
NOUVEAUTÉ

## Un matériau innovant : le Biolith

Le Biolith est une **structure multicouche de carbamates composites** de densité et de résistances différentes.

Les **7 couches** successives procurent une **forte résistance** au receveur tout en conservant un **faible poids** pour une manipulation des plus aisées.

BIOLITH. MATÉRIAU  
BREVETÉ



## Caractéristiques

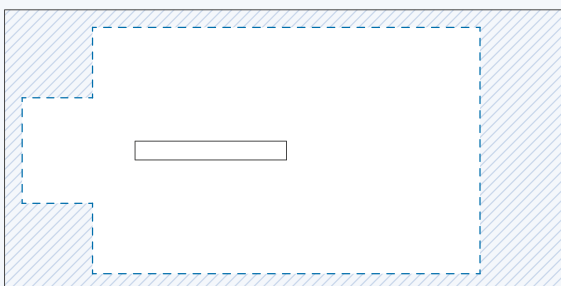
- Evacuation centrale pour un design moderne



- Adhérence naturellement élevée limitant tout risque de glissade



- Découpable pour une adaptation parfaite aux murs de tout espace douche



Zone maxi découpable



## Une gamme complète

### 6 COULEURS



Blanc



Gris anthracite



Noir



Gris béton



Chocolat



Sable

### 2 TEXTURES

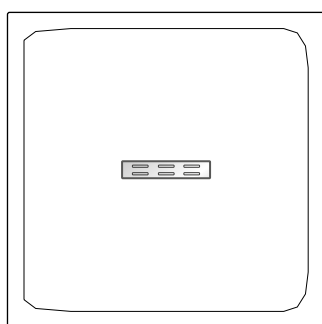


Aspect grainé

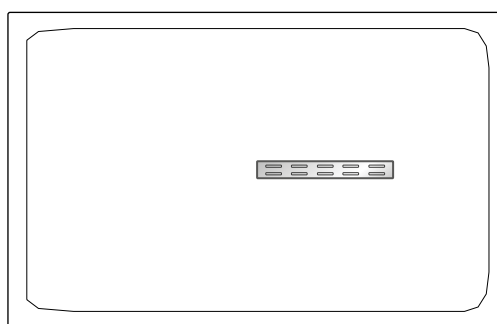


Aspect ardoise

### 16 TAILLES



100 x 100 cm

100 - 120 - 140 - 160 - 180 cm  
x 80 - 90 - 100 cm

**NOUVEAUTÉ**  
À PARTIR D'AVRIL 2015

# KINESTONE

## Receveur extra-plat texturé et coloré en Biolith



Hauteur  
3 cm



Décaissement  
total



Faible  
décaissement



Neuf



Rénovation

## ADHÉRENCE



## LES +

- 2 textures au choix : aspect grainé ou aspect ardoise
- Evacuation centrale avec bonde extra-plate (24 l./min) et grille d'évacuation en inox brossé

## COULEURS



Blanc



Gris anthracite



Noir



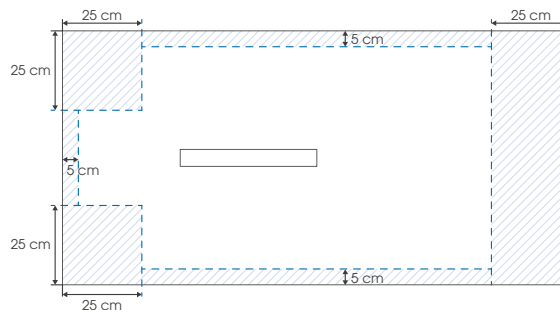
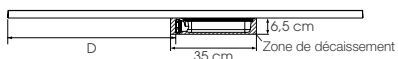
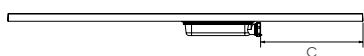
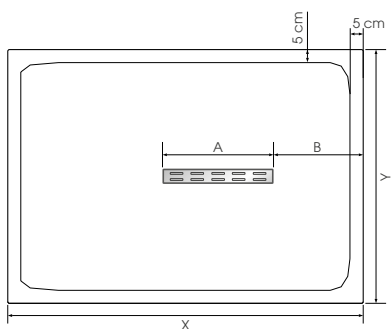
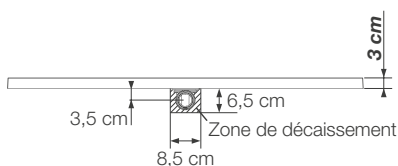
Gris béton



Chocolat



Sable



Zone maxi découpable

X	Y	A	B	C	D
100	80	28	36	33,5	33,5
100	90	28	36	33,5	33,5
100	100	28	36	33,5	33,5
120	80	28	42	39	47,5
120	90	28	42	39	47,5
120	100	28	42	39	47,5
140	80	43	35,5	40,5	66
140	90	43	35,5	40,5	66
140	100	43	35,5	40,5	66
160	80	43	37	42	85
160	90	43	37	42	85
160	100	43	37	42	85
180	80	43	39	44	103
180	90	43	39	44	103
180	100	43	39	44	103

**INFO :** Installez ce receveur partout grâce à la pompe de relevage VD90 (voir p.217)  
Tableaux références/prix (voir p.84-85)



### *Côté utilisateur*

- **Design** : couleurs et textures au choix
- **Accès facilité** : ressaut extérieur de 3 cm maximum
- **Sécurité** : forte adhérence naturelle



### *Côté installateur*

- **Adaptabilité parfaite** : receveur découpable avec surface inférieure plane
- **Idéal pour les projets de douche à l'italienne** : encastrement total possible
- **Manipulation aisée** : receveur léger



# KINESTONE



Kinestone - 100 x 80 - couleur blanc - aspect grainé



Kinestone - 180 x 80 - couleur noir - aspect ardoise

	Blanc		Gris anthracite		Noir	
	Aspect grainé	Aspect ardoise	Aspect grainé	Aspect ardoise	Aspect grainé	Aspect ardoise
100 x 100 cm	RD712 465 €	RD812 465 €	RD712A 515 €	RD812A 515 €	RD712N 515 €	RD812N 515 €
100 x 80 cm	RD710 375 €	RD810 375 €	RD710A 425 €	RD810A 425 €	RD710N 425 €	RD810N 425 €
100 x 90 cm	RD711 400 €	RD811 400 €	RD711A 450 €	RD811A 450 €	RD711N 450 €	RD811N 450 €
120 x 80 cm	RD713 450 €	RD813 450 €	RD713A 500 €	RD813A 500 €	RD713N 500 €	RD813N 500 €
120 x 90 cm	RD714 495 €	RD814 495 €	RD714A 545 €	RD814A 545 €	RD714N 545 €	RD814N 545 €
120 x 100 cm	RD715 545 €	RD815 545 €	RD715A 595 €	RD815A 595 €	RD715N 595 €	RD815N 595 €
140 x 80 cm	RD716 515 €	RD816 515 €	RD716A 565 €	RD816A 565 €	RD716N 565 €	RD816N 565 €
140 x 90 cm	RD717 560 €	RD817 560 €	RD717A 610 €	RD817A 610 €	RD717N 610 €	RD817N 610 €
140 x 100 cm	RD718 710 €	RD818 710 €	RD718A 760 €	RD818A 760 €	RD718N 760 €	RD818N 760 €
160 x 80 cm	RD719 625 €	RD819 625 €	RD719A 675 €	RD819A 675 €	RD719N 675 €	RD819N 675 €
160 x 90 cm	RD720 670 €	RD820 670 €	RD720A 720 €	RD820A 720 €	RD720N 720 €	RD820N 720 €
160 x 100 cm	RD721 880 €	RD821 880 €	RD721A 930 €	RD821A 930 €	RD721N 930 €	RD821N 930 €
180 x 80 cm	RD722 660 €	RD822 660 €	RD722A 710 €	RD822A 710 €	RD722N 710 €	RD822N 710 €
180 x 90 cm	RD723 790 €	RD823 790 €	RD723A 840 €	RD823A 840 €	RD723N 840 €	RD823N 840 €
180 x 100 cm	RD724 930 €	RD824 930 €	RD724A 980 €	RD824A 980 €	RD724N 980 €	RD824N 980 €



Kinestone - 180 x 80 - couleur gris béton - aspect ardoise



Kinestone - 100 x 80 - couleur sable - aspect grainé

	Gris béton		Chocolat		Sable	
	Aspect grainé	Aspect ardoise	Aspect grainé	Aspect ardoise	Aspect grainé	Aspect ardoise
100 x 100 cm	RD712B 515€	RD812B 515€	RD712C 515€	RD812C 515€	RD712S 515€	RD812S 515€
100 x 80 cm	RD710B 425€	RD810B 425€	RD710C 425€	RD810C 425€	RD710S 425€	RD810S 425€
100 x 90 cm	RD711B 450€	RD811B 450€	RD711C 450€	RD811C 450€	RD711S 450€	RD811S 450€
120 x 80 cm	RD713B 500€	RD813B 500€	RD713C 500€	RD813C 500€	RD713S 500€	RD813S 500€
120 x 90 cm	RD714B 545€	RD814B 545€	RD714C 545€	RD814C 545€	RD714S 545€	RD814S 545€
120 x 100 cm	RD715B 595€	RD815B 595€	RD715C 595€	RD815C 595€	RD715S 595€	RD815S 595€
140 x 80 cm	RD716B 565€	RD816B 565€	RD716C 565€	RD816C 565€	RD716S 565€	RD816S 565€
140 x 90 cm	RD717B 610€	RD817B 610€	RD717C 610€	RD817C 610€	RD717S 610€	RD817S 610€
140 x 100 cm	RD718B 760€	RD818B 760€	RD718C 760€	RD818C 760€	RD718S 760€	RD818S 760€
160 x 80 cm	RD719B 675€	RD819B 675€	RD719C 675€	RD819C 675€	RD719S 675€	RD819S 675€
160 x 90 cm	RD720B 720€	RD820B 720€	RD720C 720€	RD820C 720€	RD720S 720€	RD820S 720€
160 x 100 cm	RD721B 930€	RD821B 930€	RD721C 930€	RD821C 930€	RD721S 930€	RD821S 930€
180 x 80 cm	RD722B 710€	RD822B 710€	RD722C 710€	RD822C 710€	RD722S 710€	RD822S 710€
180 x 90 cm	RD723B 840€	RD823B 840€	RD723C 840€	RD823C 840€	RD723S 840€	RD823S 840€
180 x 100 cm	RD724B 980€	RD824B 980€	RD724C 980€	RD824C 980€	RD724S 980€	RD824S 980€

## KINESURF

### Receveur extra-plat en Biocryl et Biotec



Hauteur  
3 cm



Décaissement  
total



Faible  
décaissement



Sans  
décaissement



Neuf



Rénovation

### ADHÉRENCE



PN6



PN18

Avec revêtement  
antidérapant

### VERSIONS



Avec pieds



Sans pieds

### LES +

- Bonde extra-plate pivotant à 360° (25 l./min)
- Grille d'évacuation en inox poli
- Version avec pieds réglables permettant d'atteindre une hauteur totale de 10 à 15 cm

### COULEURS



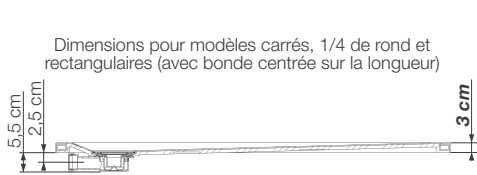
Blanc



Noir  
mat



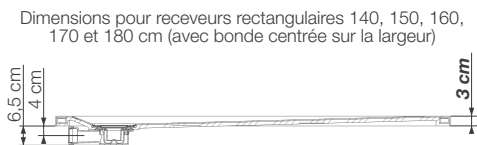
Gris  
mat



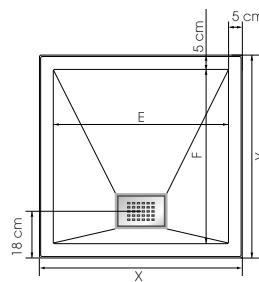
Dimensions pour modèles carrés, 1/4 de rond et rectangulaires (avec bonde centrée sur la longueur)



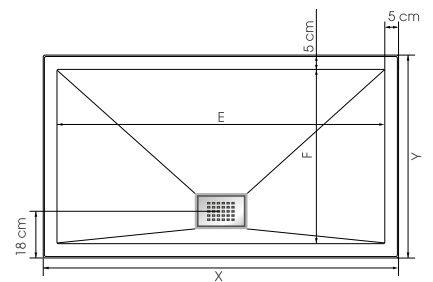
Dimensions pour receveurs rectangulaires 120 cm (avec bonde centrée sur la largeur)



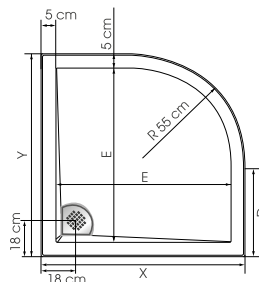
Dimensions pour receveurs rectangulaires 140, 150, 160, 170 et 180 cm (avec bonde centrée sur la largeur)



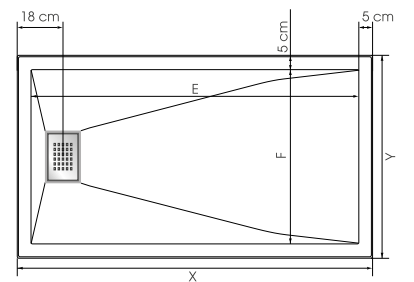
X	Y	E	F
80	80	70	70
90	90	80	80
100	100	90	90



X	Y	E	F	X	Y	E	F
90	70	80	60	150	90	140	80
100	70	90	60	160	70	150	60
100	80	90	70	160	80	150	70
100	90	90	80	160	90	150	80
120	70	110	60	170	70	160	60
120	80	110	70	170	80	160	70
120	90	110	80	170	90	160	80
140	70	130	60	180	80	170	70
140	80	130	70				
140	90	130	80				



X	Y	E	D
90	90	80	35
100	100	90	45



X	Y	E	F	X	Y	E	F
120	70	110	60	160	70	150	60
120	80	110	70	160	80	150	70
120	90	110	80	160	90	150	80
140	70	130	60	170	70	160	60
140	80	130	70	170	80	160	70
140	90	130	80	170	90	160	80
150	90	140	80	180	80	170	70



Bonde extra-plate pour un faible décaissement de chape

Tolérance sur X et Y : ±0,5 cm

**INFO :** Installez ce receveur de plain-pied grâce à la pompe aspirante Kinefloor (voir p.217)  
Tableaux références/prix (voir p.88-89)



### *Côté utilisateur*

- **Accès facilité** : ressaut extérieur de 3 cm maximum
- **Sécurité** : naturellement antidérapant
- **Solidité et rigidité** : cadre périmétral en acier

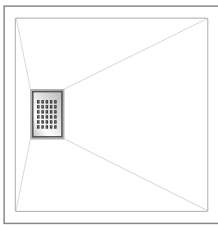


### *Côté installateur*

- **Idéal pour les projets de douche à l'italienne** : encastrement total possible
- **Robustesse** : receveur en Biotec plus résistant qu'un receveur en céramique
- **Manipulation aisée** : receveur léger

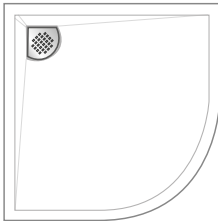


# KINESURF COULEUR BLANC



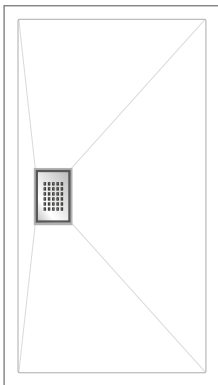
Carré						
Sans pieds	PN6		PN18	Avec pieds	PN18	
80 x 80 cm	RD520	-48h 255 €	RD520AD 396 €	80 x 80 cm	RD520P 301 €	RD520PAD 441 €
90 x 90 cm	RD521	-48h 297 €	RD521AD 437 €	90 x 90 cm	RD521P 344 €	RD521PAD 483 €
100 x 100 cm	RD522	-48h 322 €	RD522AD 463 €	100 x 100 cm	RD522P 369 €	RD522PAD 510 €

-48h Départ usine sous 48h



1/4 de rond						
Sans pieds	PN6		PN18	Avec pieds	PN18	
90 x 90 cm	RD527	-48h 281 €	RD527AD 421 €	90 x 90 cm	RD527P 326 €	RD527PAD 467 €
100 x 100 cm	RD528	-48h 309 €	RD528AD 450 €	100 x 100 cm	RD528P 356 €	RD528PAD 497 €

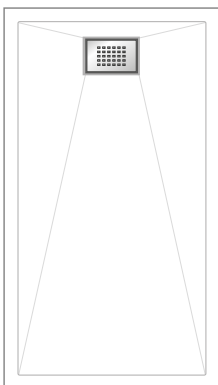
-48h Départ usine sous 48h



Rectangulaire (bonde centrée sur la longueur)						
Sans pieds	PN6		PN18	Avec pieds	PN18	
90 x 70 cm	RD523	-48h 254 €	RD523AD 395 €	90 x 70 cm	RD523P 301 €	RD523PAD 441 €
100 x 70 cm	RD506	-48h 261 €	RD506AD 402 €	100 x 70 cm	RD506P 308 €	RD506PAD 449 €
100 x 80 cm	RD524	-48h 275 €	RD524AD 416 €	100 x 80 cm	RD524P 321 €	RD524PAD 462 €
100 x 90 cm	RD513	-48h 309 €	RD513AD 450 €	100 x 90 cm	RD513P 355 €	RD513PAD 496 €
120 x 70 cm	RD507	-48h 301 €	RD507AD 441 €	120 x 70 cm	RD507P 346 €	RD507PAD 487 €
120 x 80 cm	RD525	-48h 314 €	RD525AD 455 €	120 x 80 cm	RD525P 360 €	RD525PAD 501 €
120 x 90 cm	RD529	-48h 363 €	RD529AD 504 €	120 x 90 cm	RD529P 410 €	RD529PAD 551 €
140 x 70 cm	RD508	-48h 356 €	RD508AD 497 €	140 x 70 cm	RD508P 403 €	RD508PAD 543 €
140 x 80 cm	RD526	-48h 376 €	RD526AD 517 €	140 x 80 cm	RD526P 423 €	RD526PAD 564 €
140 x 90 cm	RD515	-48h 401 €	RD515AD 541 €	140 x 90 cm	RD515P 448 €	RD515PAD 588 €
150 x 90 cm	RD504	-48h 453 €	RD504AD 593 €	150 x 90 cm	RD504P 518 €	RD504PAD 659 €
160 x 70 cm	RD509	-48h 376 €	RD509AD 517 €	160 x 70 cm	RD509P 423 €	RD509PAD 564 €
160 x 80 cm	RD516	-48h 439 €	RD516AD 579 €	160 x 80 cm	RD516P 505 €	RD516PAD 645 €
160 x 90 cm	RD505	-48h 468 €	RD505AD 609 €	160 x 90 cm	RD505P 534 €	RD505PAD 674 €
170 x 70 cm	RD517	-48h 386 €	RD517AD 526 €	170 x 70 cm	RD517P 452 €	RD517PAD 592 €
170 x 80 cm	RD518	-48h 447 €	RD518AD 587 €	170 x 80 cm	RD518P 512 €	RD518PAD 653 €
170 x 90 cm	RD514	-48h 501 €	RD514AD 641 €	170 x 90 cm	RD514P 548 €	RD514PAD 687 €
180 x 80 cm	RD519	-48h 462 €	RD519AD 603 €	180 x 80 cm	RD519P 527 €	RD519PAD 668 €

Rectangulaire (bonde centrée sur la largeur)						
120 x 70 cm	RD607	-48h 301 €	RD607AD 441 €	120 x 70 cm	RD607P 346 €	RD607PAD 487 €
120 x 80 cm	RD625	-48h 314 €	RD625AD 455 €	120 x 80 cm	RD625P 360 €	RD625PAD 501 €
120 x 90 cm	RD629	-48h 363 €	RD629AD 504 €	120 x 90 cm	RD629P 410 €	RD629PAD 551 €
140 x 70 cm	RD608	-48h 356 €	RD608AD 497 €	140 x 70 cm	RD608P 403 €	RD608PAD 543 €
140 x 80 cm	RD626	-48h 376 €	RD626AD 517 €	140 x 80 cm	RD626P 423 €	RD626PAD 564 €
140 x 90 cm	RD615	-48h 401 €	RD615AD 541 €	140 x 90 cm	RD615P 448 €	RD615PAD 588 €
150 x 90 cm	RD604	-48h 453 €	RD604AD 593 €	150 x 90 cm	RD604P 518 €	RD604PAD 659 €
160 x 70 cm	RD609	-48h 376 €	RD609AD 517 €	160 x 70 cm	RD609P 423 €	RD609PAD 564 €
160 x 80 cm	RD616	-48h 439 €	RD616AD 579 €	160 x 80 cm	RD616P 505 €	RD616PAD 645 €
160 x 90 cm	RD605	-48h 468 €	RD605AD 609 €	160 x 90 cm	RD605P 534 €	RD605PAD 674 €
170 x 70 cm	RD617	-48h 386 €	RD617AD 526 €	170 x 70 cm	RD617P 452 €	RD617PAD 592 €
170 x 80 cm	RD618	-48h 447 €	RD618AD 587 €	170 x 80 cm	RD618P 512 €	RD618PAD 653 €
170 x 90 cm	RD614	-48h 501 €	RD614AD 641 €	170 x 90 cm	RD614P 548 €	RD614PAD 687 €
180 x 80 cm	RD619	-48h 462 €	RD619AD 603 €	180 x 80 cm	RD619P 527 €	RD619PAD 668 €

-48h Départ usine sous 48h



PN6 : naturellement antidérapant  
 PN18 : avec revêtement antidérapant

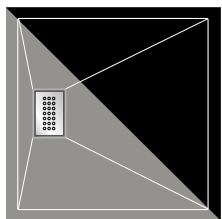
Option tabouret (voir visuel p.100)  
 SIEGE18 214 €



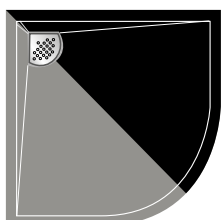
Bonde NF (garde d'eau 50 mm) BOND19 37 €  
 Bonde à sortie verticale BOND25 27 €



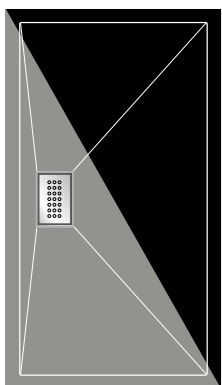
# KINESURF COULEURS NOIR MAT ET GRIS MAT



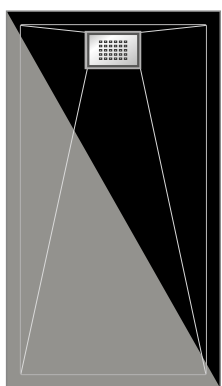
Carré									
Sans pieds	Noir mat		Gris mat		Avec pieds	Noir mat		Gris mat	
80 x 80 cm	RD520N	294 €	RD520G	294 €	80 x 80 cm	RD520NP	346 €	RD520GP	346 €
90 x 90 cm	RD521N	342 €	RD521G	342 €	90 x 90 cm	RD521NP	395 €	RD521GP	395 €
100 x 100 cm	RD522N	370 €	RD522G	370 €	100 x 100 cm	RD522NP	424 €	RD522GP	424 €



1/4 de rond									
Sans pieds	Noir mat		Gris mat		Avec pieds	Noir mat		Gris mat	
90 x 90 cm	RD527N	316 €	RD527G	316 €	90 x 90 cm	RD527NP	368 €	RD527GP	368 €
100 x 100 cm	RD528N	349 €	RD528G	349 €	100 x 100 cm	RD528NP	401 €	RD528GP	401 €



Rectangulaire (bonde centrée sur la longueur)									
Sans pieds	Noir mat		Gris mat		Avec pieds	Noir mat		Gris mat	
90 x 70 cm	RD523N	293 €	RD523G	293 €	90 x 70 cm	RD523NP	346 €	RD523GP	346 €
100 x 70 cm	RD506N	301 €	RD506G	301 €	100 x 70 cm	RD506NP	354 €	RD506GP	354 €
100 x 80 cm	RD524N	317 €	RD524G	317 €	100 x 80 cm	RD524NP	369 €	RD524GP	369 €
100 x 90 cm	RD513N	356 €	RD513G	356 €	100 x 90 cm	RD513NP	408 €	RD513GP	408 €
120 x 70 cm	RD507N	346 €	RD507G	346 €	120 x 70 cm	RD507NP	399 €	RD507GP	399 €
120 x 80 cm	RD525N	361 €	RD525G	361 €	120 x 80 cm	RD525NP	414 €	RD525GP	414 €
120 x 90 cm	RD529N	417 €	RD529G	417 €	120 x 90 cm	RD529NP	471 €	RD529GP	471 €
140 x 70 cm	RD508N	409 €	RD508G	409 €	140 x 70 cm	RD508NP	463 €	RD508GP	463 €
140 x 80 cm	RD526N	432 €	RD526G	432 €	140 x 80 cm	RD526NP	487 €	RD526GP	487 €
140 x 90 cm	RD515N	461 €	RD515G	461 €	140 x 90 cm	RD515NP	515 €	RD515GP	515 €
150 x 90 cm	RD504N	520 €	RD504G	520 €	150 x 90 cm	RD504NP	596 €	RD504GP	596 €
160 x 70 cm	RD509N	432 €	RD509G	432 €	160 x 70 cm	RD509NP	487 €	RD509GP	487 €
160 x 80 cm	RD516N	505 €	RD516G	505 €	160 x 80 cm	RD516NP	580 €	RD516GP	580 €
160 x 90 cm	RD505N	539 €	RD505G	539 €	160 x 90 cm	RD505NP	614 €	RD505GP	614 €
170 x 70 cm	RD517N	445 €	RD517G	445 €	170 x 70 cm	RD517NP	519 €	RD517GP	519 €
170 x 80 cm	RD518N	513 €	RD518G	513 €	170 x 80 cm	RD518NP	589 €	RD518GP	589 €
170 x 90 cm	RD514N	576 €	RD514G	576 €	170 x 90 cm	RD514NP	630 €	RD514GP	630 €
180 x 80 cm	RD519N	531 €	RD519G	531 €	180 x 80 cm	RD519NP	605 €	RD519GP	605 €



Rectangulaire (bonde centrée sur la largeur)									
120 x 70 cm	RD607N	346 €	RD607G	346 €	120 x 70 cm	RD607NP	399 €	RD607GP	399 €
120 x 80 cm	RD625N	361 €	RD625G	361 €	120 x 80 cm	RD625NP	414 €	RD625GP	414 €
120 x 90 cm	RD629N	417 €	RD629G	417 €	120 x 90 cm	RD629NP	471 €	RD629GP	471 €
140 x 70 cm	RD608N	409 €	RD608G	409 €	140 x 70 cm	RD608NP	463 €	RD608GP	463 €
140 x 80 cm	RD626N	432 €	RD626G	432 €	140 x 80 cm	RD626NP	487 €	RD626GP	487 €
140 x 90 cm	RD615N	461 €	RD615G	461 €	140 x 90 cm	RD615NP	515 €	RD615GP	515 €
150 x 90 cm	RD604N	520 €	RD604G	520 €	150 x 90 cm	RD604NP	596 €	RD604GP	596 €
160 x 70 cm	RD609N	432 €	RD609G	432 €	160 x 70 cm	RD609NP	487 €	RD609GP	487 €
160 x 80 cm	RD616N	505 €	RD616G	505 €	160 x 80 cm	RD616NP	580 €	RD616GP	580 €
160 x 90 cm	RD605N	539 €	RD605G	539 €	160 x 90 cm	RD605NP	614 €	RD605GP	614 €
170 x 70 cm	RD617N	445 €	RD617G	445 €	170 x 70 cm	RD617NP	519 €	RD617GP	519 €
170 x 80 cm	RD618N	513 €	RD618G	513 €	170 x 80 cm	RD618NP	589 €	RD618GP	589 €
170 x 90 cm	RD614N	576 €	RD614G	576 €	170 x 90 cm	RD614NP	630 €	RD614GP	630 €
180 x 80 cm	RD619N	531 €	RD619G	531 €	180 x 80 cm	RD619NP	605 €	RD619GP	605 €

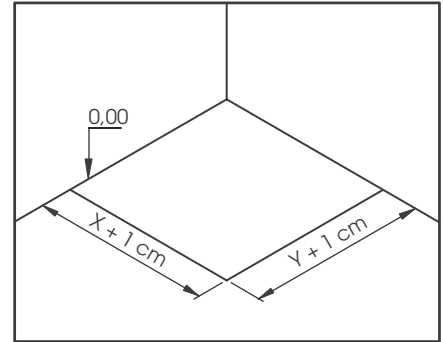
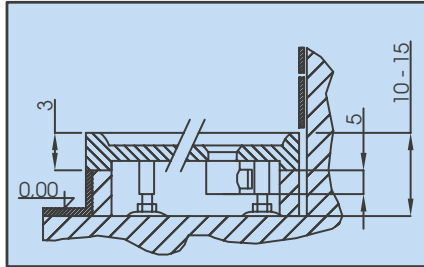
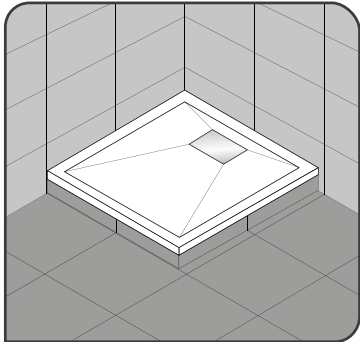
Option tabouret (voir visuel p.100)  
SIEGE18 214 €



Bonde NF (garde d'eau 50 mm) BOND19 37 €  
Bonde à sortie verticale BOND25 27 €

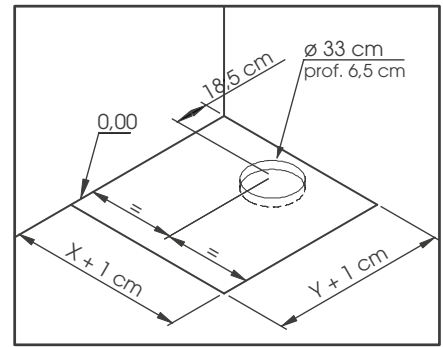
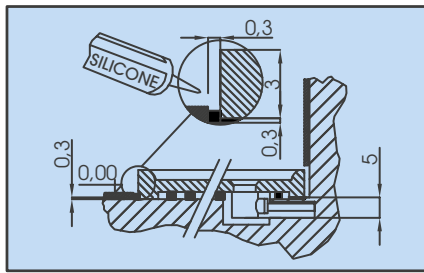
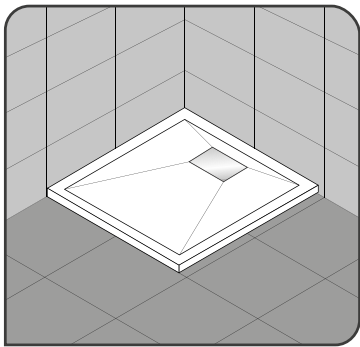
# KINESURF TYPES D'INSTALLATION POUR MODÈLES CARRÉS

## 1. Posé sur pieds réglables avec habillage carrelé



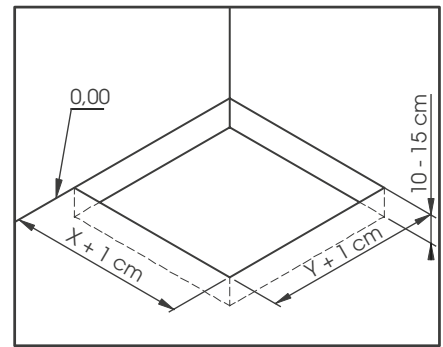
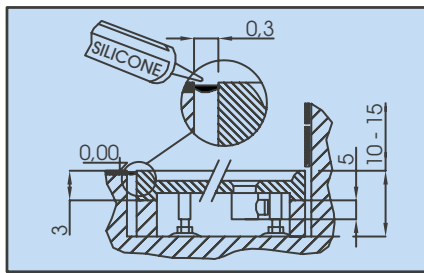
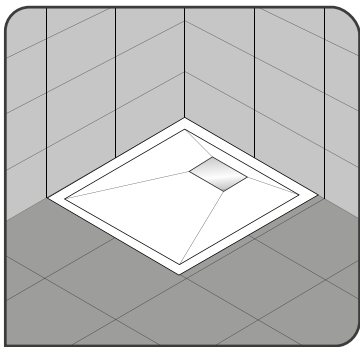
Préparation de l'implantation

## 2. Posé sur carrelage



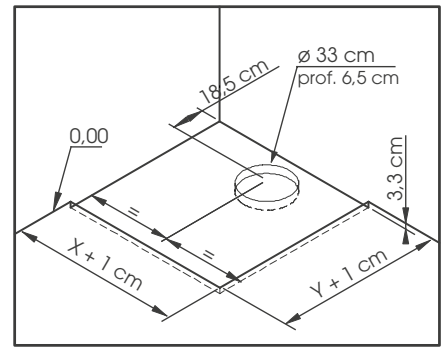
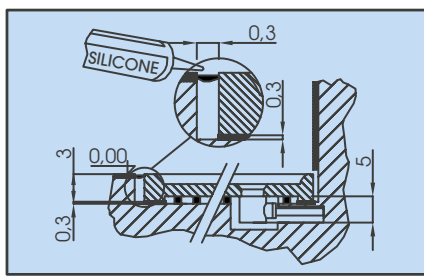
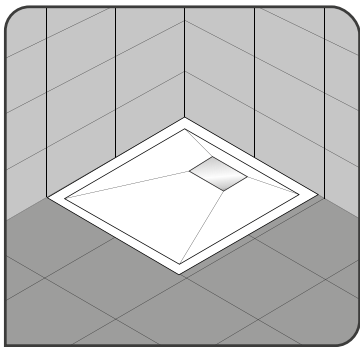
Préparation de l'implantation

## 3. Encastré et posé sur pieds réglables



Préparation de l'implantation

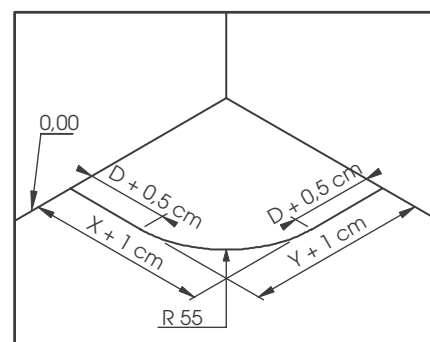
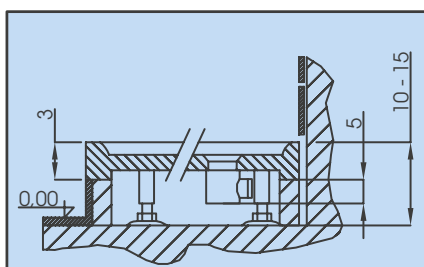
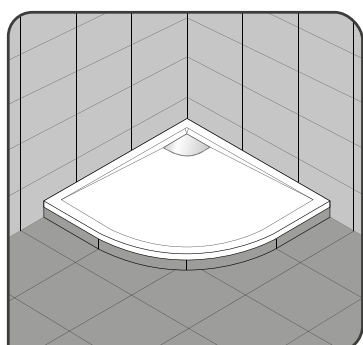
## 4. Encastré et posé sans pieds réglables



Préparation de l'implantation

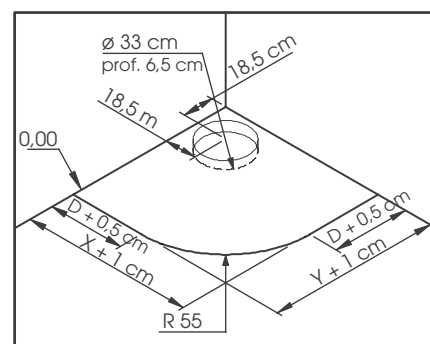
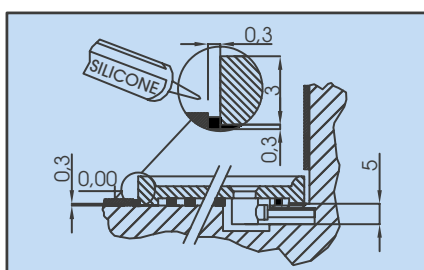
# KINESURF TYPES D'INSTALLATION POUR MODÈLES 1/4 DE ROND

## 1. Posé sur pieds réglables avec habillage carrelé



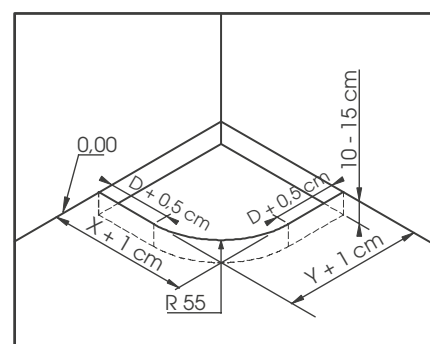
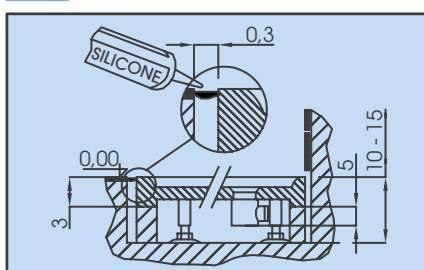
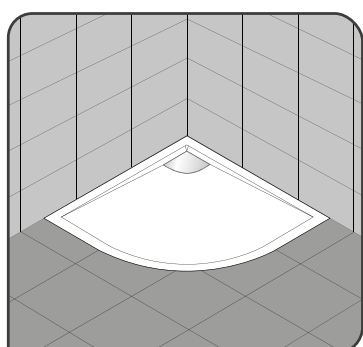
Préparation de l'implantation

## 2. Posé sur carrelage



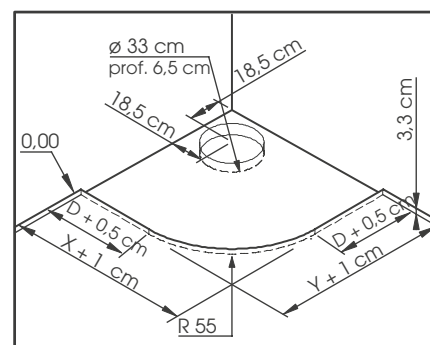
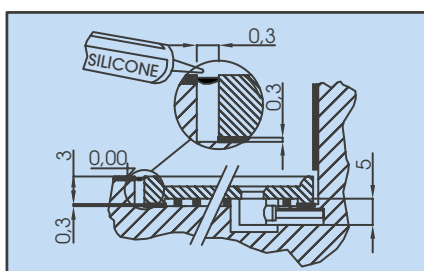
Préparation de l'implantation

## 3. Encastré et posé sur pieds réglables



Préparation de l'implantation

## 4. Encastré et posé sans pieds réglables

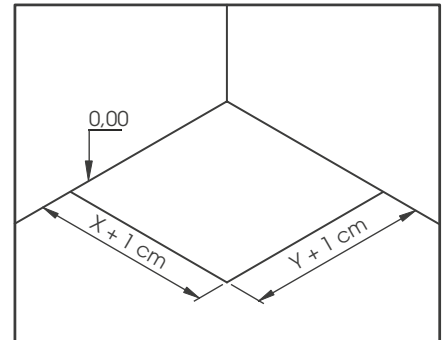
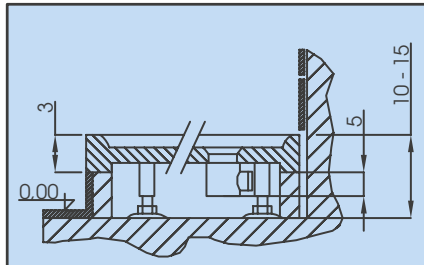
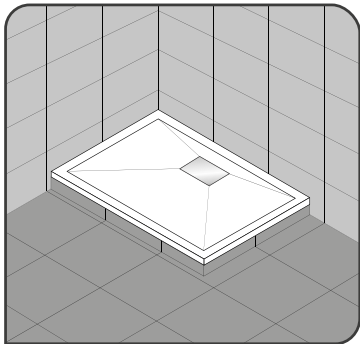


Préparation de l'implantation

# KINESURF

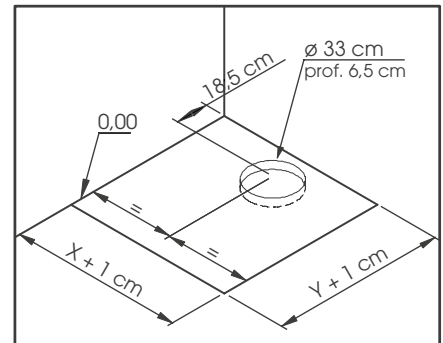
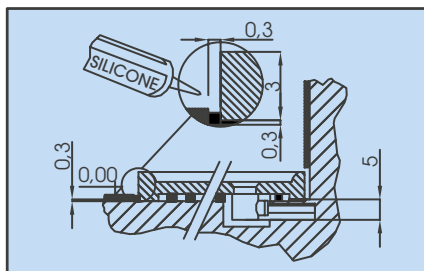
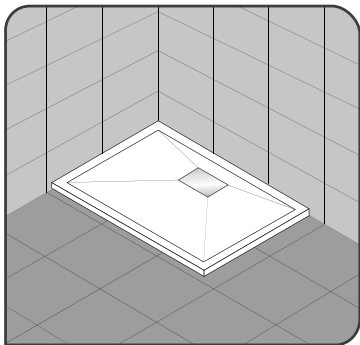
## TYPES D'INSTALLATION POUR MODÈLES RECTANGULAIRES BONDE CENTRÉE SUR LA LONGUEUR

### 1. Posé sur pieds réglables avec habillage carrelé



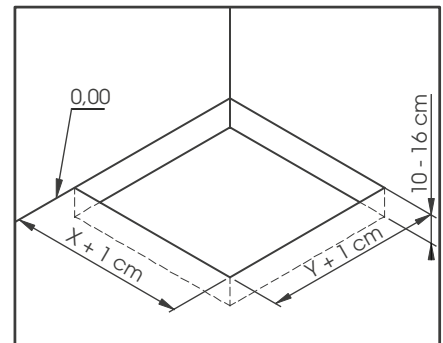
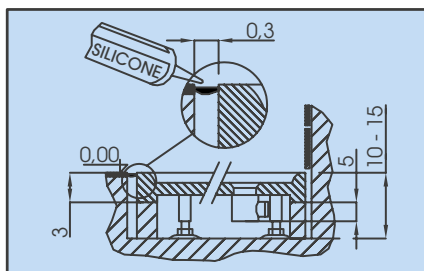
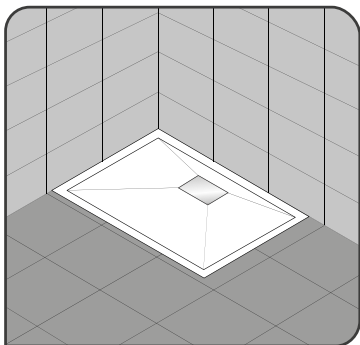
Préparation de l'implantation

### 2. Posé sur carrelage



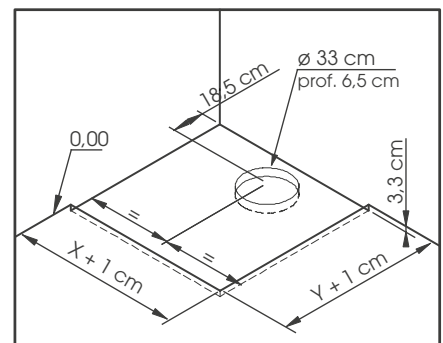
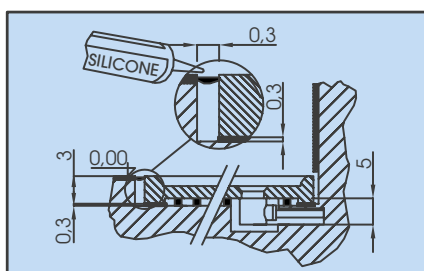
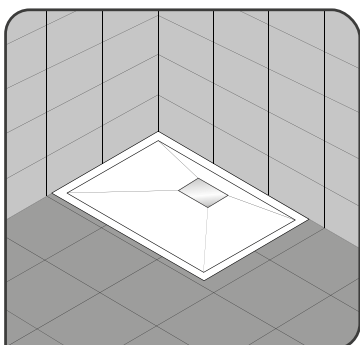
Préparation de l'implantation

### 3. Encastré et posé sur pieds réglables



Préparation de l'implantation

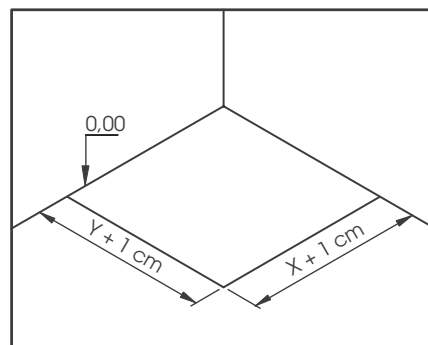
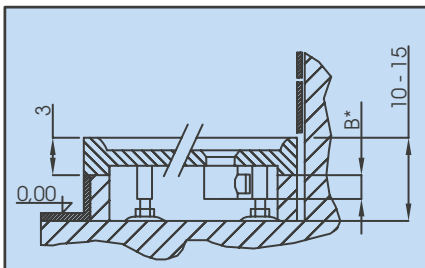
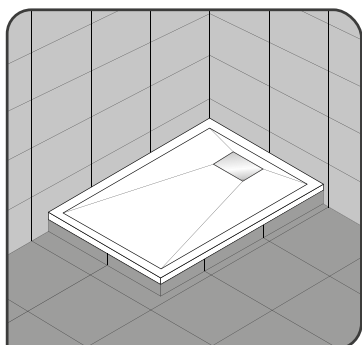
### 4. Encastré et posé sans pieds réglables



Préparation de l'implantation

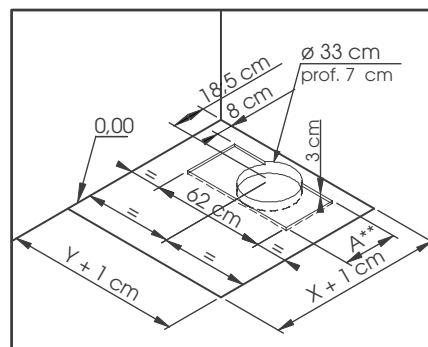
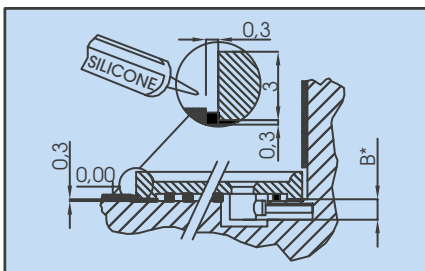
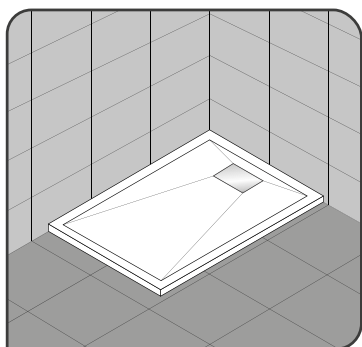
# KINESURF TYPES D'INSTALLATION POUR MODÈLES RECTANGULAIRES BONDE CENTRÉE SUR LA LARGEUR

## 1. Posé sur pieds réglables avec habillage carrelé



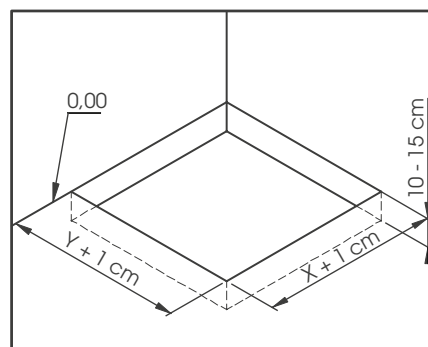
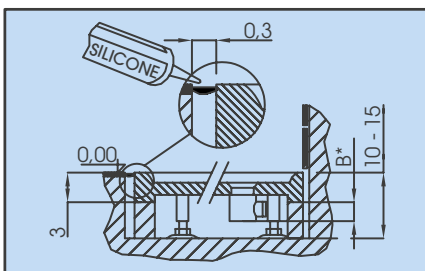
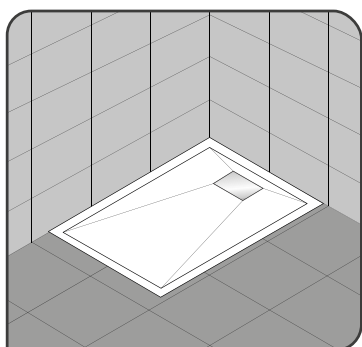
Préparation de l'implantation

## 2. Posé sur carrelage



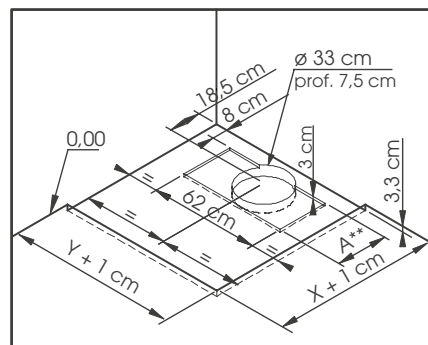
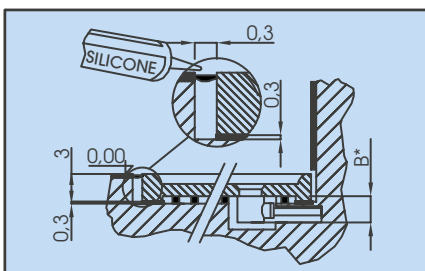
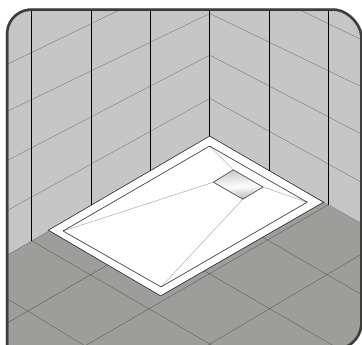
Préparation de l'implantation

## 3. Encastré et posé sur pieds réglables



Préparation de l'implantation

## 4. Encastré et posé sans pieds réglables



Préparation de l'implantation

\*B = 5,7 cm pour receveur rectangulaire 120 cm / B = 6,5 cm pour autres longueurs

\*\*A = 45 cm pour receveur rectangulaire 120 cm / A = 72 cm pour autres longueurs

## KINECOMPACT

### Receveur surélevé en Biocryl et Biotec



Hauteur  
8,5/10 cm



Sans  
décaissement



Rénovation

### ADHÉRENCE



Avec revêtement  
antidérapant

### LES +

- Bonde extra-plate pivotant à 360° (25 l./min)
- Grille d'évacuation en inox poli
- Pieds renforçant le receveur

### COULEURS



Blanc

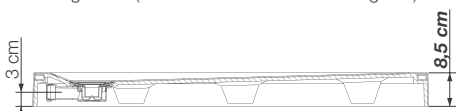


Noir  
mat

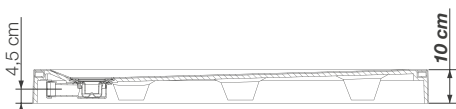


Gris  
mat

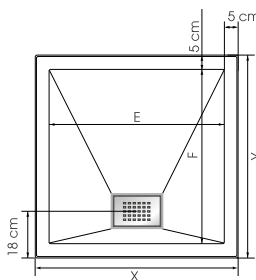
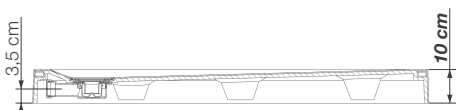
Dimensions pour modèles carrés, 1/4 de rond et  
rectangulaires (avec bonde centrée sur la longueur)



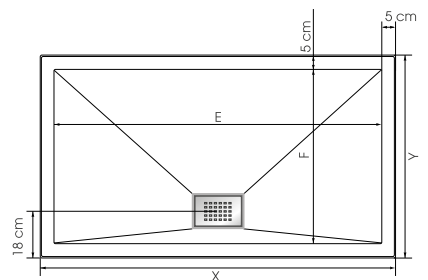
Dimensions pour receveurs rectangulaires 120 cm  
(avec bonde centrée sur la largeur)



Dimensions pour receveurs rectangulaires 140, 150, 160,  
170 et 180 cm (avec bonde centrée sur la largeur)



X	Y	E	F
80	80	70	70
90	90	80	80
100	100	90	90



X	Y	E	F	X	Y	E	F
90	70	80	60	150	90	140	80
100	70	90	60	160	70	150	60
100	80	90	70	160	80	150	70
100	90	90	80	160	90	150	80
120	70	110	60	170	70	160	60
120	80	110	70	170	80	160	70
120	90	110	80	170	90	160	80
140	70	130	60	180	80	170	70
140	80	130	70				
140	90	130	80				



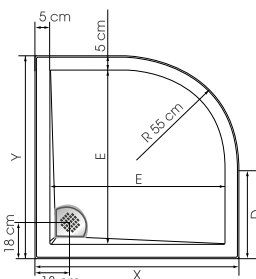
Bonde extra-plate évitant tout décaissement de chape



Découpe du receveur  
pour l'évacuation  
(vue de dessous)

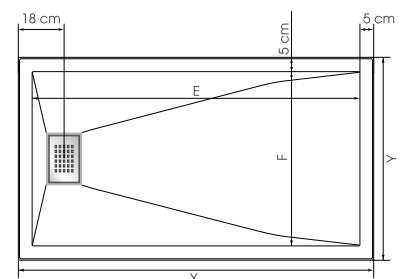


Pieds renforçant  
le receveur



X	Y	E	D
90	90	80	35
100	100	90	45

Tolérance sur X et Y : +/- 0.5 cm



X	Y	E	F	X	Y	E	F
120	70	110	60	160	70	150	60
120	80	110	70	160	80	150	70
120	90	110	80	160	90	150	80
140	70	130	60	170	70	160	60
140	80	130	70	170	80	160	70
140	90	130	80	170	90	160	80
150	90	140	80	180	80	170	70

INFO : Installez ce receveur partout grâce à la pompe de relevage VD90 (voir p.217)  
Tableaux références/prix (voir p.96-97)



### *Côté utilisateur*

- **Sécurité** : naturellement antidérapant
- **Solidité et rigidité** : cadre périmétral en acier
- **Design** : choix de la couleur et grille d'évacuation en inox poli

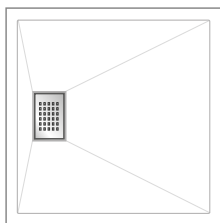


### *Côté installateur*

- **Simple et rapide à installer** : pas de travaux de maçonnerie
- **Robustesse** : receveur en Biotec plus résistant qu'un receveur en céramique
- **Manipulation aisée** : receveur léger

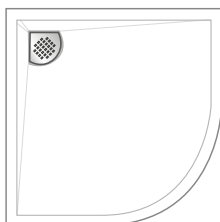


# KINECOMPACT COULEUR BLANC



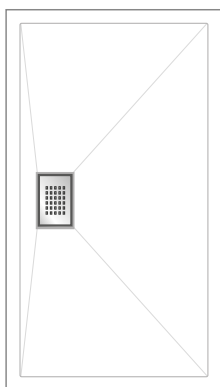
		Carré			
		PN6		PN18	
80 x 80 cm	RD530	-48h	298 €	RD530AD	438 €
90 x 90 cm	RD531	-48h	340 €	RD531AD	479 €
100 x 100 cm	RD532	-48h	364 €	RD532AD	505 €

-48h Départ usine sous 48h



		1/4 de rond			
		PN6		PN18	
90 x 90 cm	RD537	-48h	329 €	RD537AD	470 €
100 x 100 cm	RD538	-48h	354 €	RD538AD	494 €

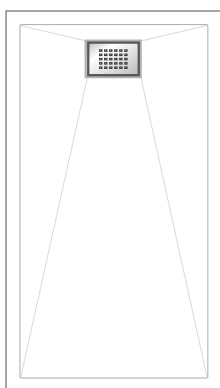
-48h Départ usine sous 48h



		Rectangulaire (bonde centrée sur la longueur)			
		PN6		PN18	
90 x 70 cm	RD533	-48h	298 €	RD533AD	438 €
100 x 70 cm	RD547	-48h	304 €	RD547AD	445 €
100 x 80 cm	RD534	-48h	318 €	RD534AD	459 €
100 x 90 cm	RD545	-48h	355 €	RD545AD	496 €
120 x 70 cm	RD548	-48h	343 €	RD548AD	482 €
120 x 80 cm	RD535	-48h	357 €	RD535AD	498 €
120 x 90 cm	RD539	-48h	415 €	RD539AD	556 €
140 x 70 cm	RD549	-48h	389 €	RD549AD	529 €
140 x 80 cm	RD536	-48h	403 €	RD536AD	543 €
140 x 90 cm	RD540	-48h	420 €	RD540AD	561 €
150 x 90 cm	RD551	-48h	483 €	RD551AD	624 €
160 x 70 cm	RD550	-48h	454 €	RD550AD	594 €
160 x 80 cm	RD541	-48h	467 €	RD541AD	608 €
160 x 90 cm	RD552	-48h	489 €	RD552AD	629 €
170 x 70 cm	RD542	-48h	429 €	RD542AD	570 €
170 x 80 cm	RD543	-48h	472 €	RD543AD	613 €
170 x 90 cm	RD546	-48h	524 €	RD546AD	665 €
180 x 80 cm	RD544	-48h	481 €	RD544AD	622 €

		Rectangulaire (bonde centrée sur la largeur)			
120 x 70 cm	RD648	-48h	343 €	RD648AD	482 €
120 x 80 cm	RD635	-48h	357 €	RD635AD	498 €
120 x 90 cm	RD639	-48h	415 €	RD639AD	556 €
140 x 70 cm	RD649	-48h	389 €	RD649AD	529 €
140 x 80 cm	RD636	-48h	403 €	RD636AD	543 €
140 x 90 cm	RD640	-48h	420 €	RD640AD	561 €
150 x 90 cm	RD651	-48h	483 €	RD651AD	624 €
160 x 70 cm	RD650	-48h	454 €	RD650AD	594 €
160 x 80 cm	RD641	-48h	467 €	RD641AD	608 €
160 x 90 cm	RD652	-48h	489 €	RD652AD	629 €
170 x 70 cm	RD642	-48h	429 €	RD642AD	570 €
170 x 80 cm	RD643	-48h	472 €	RD643AD	613 €
170 x 90 cm	RD646	-48h	524 €	RD646AD	665 €
180 x 80 cm	RD644	-48h	481 €	RD644AD	622 €

-48h Départ usine sous 48h



PN6 : naturellement antidérapant  
 PN18 : avec revêtement antidérapant

Option tabouret (voir visuel p.100)  
 SIEGE18 214 €

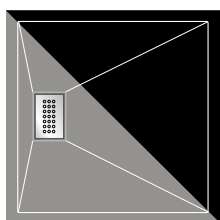


Bonde NF (garde d'eau 50 mm)  
 Bonde à sortie verticale

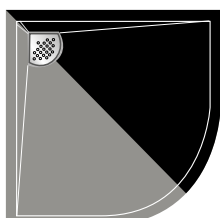
BOND19 37 €  
 BOND25 27 €



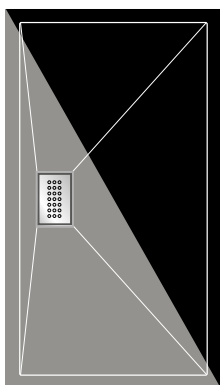
# KINECOMPACT COULEURS NOIR MAT ET GRIS MAT



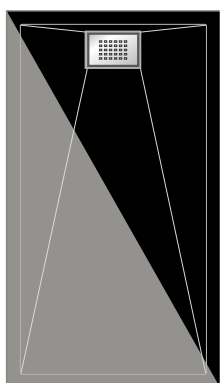
	Carré			
	Noir mat		Gris mat	
80 x 80 cm	RD530N	343 €	RD530G	343 €
90 x 90 cm	RD531N	390 €	RD531G	390 €
100 x 100 cm	RD532N	418 €	RD532G	418 €



	1/4 de rond			
	Noir mat		Gris mat	
90 x 90 cm	RD537N	379 €	RD537G	379 €
100 x 100 cm	RD538N	407 €	RD538G	407 €



	Rectangulaire (bonde centrée sur la longueur)			
	Noir mat		Gris mat	
90 x 70 cm	RD533N	343 €	RD533G	343 €
100 x 70 cm	RD547N	351 €	RD547G	351 €
100 x 80 cm	RD534N	366 €	RD534G	366 €
100 x 90 cm	RD545N	408 €	RD545G	408 €
120 x 70 cm	RD548N	394 €	RD548G	394 €
120 x 80 cm	RD535N	410 €	RD535G	410 €
120 x 90 cm	RD539N	477 €	RD539G	477 €
140 x 70 cm	RD549N	448 €	RD549G	448 €
140 x 80 cm	RD536N	463 €	RD536G	463 €
140 x 90 cm	RD540N	483 €	RD540G	483 €
150 x 90 cm	RD551N	557 €	RD551G	557 €
160 x 70 cm	RD550N	521 €	RD550G	521 €
160 x 80 cm	RD541N	537 €	RD541G	537 €
160 x 90 cm	RD552N	563 €	RD552G	563 €
170 x 70 cm	RD542N	494 €	RD542G	494 €
170 x 80 cm	RD543N	543 €	RD543G	543 €
170 x 90 cm	RD546N	604 €	RD546G	604 €
180 x 80 cm	RD544N	556 €	RD544G	556 €



	Rectangulaire (bonde centrée sur la largeur)			
	Noir mat		Gris mat	
120 x 70 cm	RD648N	394 €	RD648G	394 €
120 x 80 cm	RD635N	410 €	RD635G	410 €
120 x 90 cm	RD639N	477 €	RD639G	477 €
140 x 70 cm	RD649N	448 €	RD649G	448 €
140 x 80 cm	RD636N	463 €	RD636G	463 €
140 x 90 cm	RD640N	483 €	RD640G	483 €
150 x 90 cm	RD651N	557 €	RD651G	557 €
160 x 70 cm	RD650N	521 €	RD650G	521 €
160 x 80 cm	RD641N	537 €	RD641G	537 €
160 x 90 cm	RD652N	563 €	RD652G	563 €
170 x 70 cm	RD642N	494 €	RD642G	494 €
170 x 80 cm	RD643N	543 €	RD643G	543 €
170 x 90 cm	RD646N	604 €	RD646G	604 €
180 x 80 cm	RD644N	556 €	RD644G	556 €

Option tabouret (voir visuel p.100)  
SIEGE18 214 €



Bonde NF (garde d'eau 50 mm)

BOND19 37 €

Bonde à sortie verticale

BOND25 27 €

## KINESTART

### Receveur extra-plat en Biocryl et Biotec Spécial chantiers



Hauteur  
3,2 cm



Décaissement  
total



Faible  
décaissement



Neuf



Rénovation

### ADHÉRENCE



Avec revêtement  
antidérapant

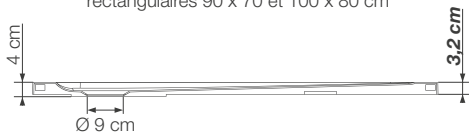
### LE +

- Conditionnement par 10 pièces minimum, sur palette



Kinestart - 90 x 90

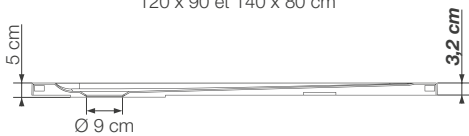
Dimensions pour receveurs carrés 80 cm,  
rectangulaires 90 x 70 et 100 x 80 cm



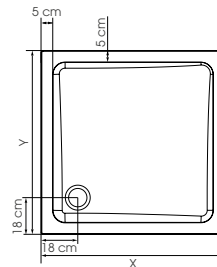
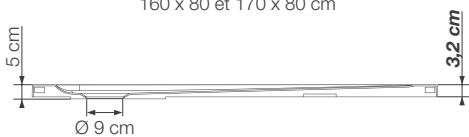
Dimensions pour receveurs carrés 90 cm



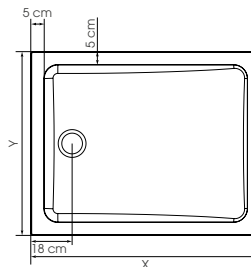
Dimensions pour receveurs 120 x 80,  
120 x 90 et 140 x 80 cm



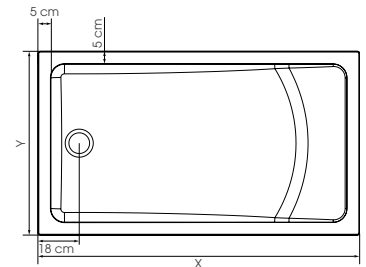
Dimensions pour receveurs  
160 x 80 et 170 x 80 cm



X	Y
80	80
90	90



X	Y
90	70
100	80
120	80
120	90



X	Y
140	80
160	80
170	80

**INFO :** Installez ce receveur de plain-pied grâce à la pompe aspirante Kinefloor (voir p.217)  
Kinestart est livré sans bonde ni cache-bonde, il doit être installé avec une bonde NF

	PN6		PN18	
80 x 80 cm	RD080	156 €	RD080AD	211 €
90 x 90 cm	RD091	210 €	RD091AD	265 €
90 x 70 cm	RD090	198 €	RD090AD	253 €
100 x 80 cm	RD100	239 €	RD100AD	294 €
120 x 80 cm	RD120	268 €	RD120AD	323 €
120 x 90 cm	RD121	272 €	RD121AD	327 €
140 x 80 cm	RD140	330 €	RD140AD	385 €
160 x 80 cm	RD160	342 €	RD160AD	397 €
170 x 80 cm	RD170	371 €	RD170AD	426 €

PN6 : naturellement antidérapant  
 PN18 : avec revêtement antidérapant

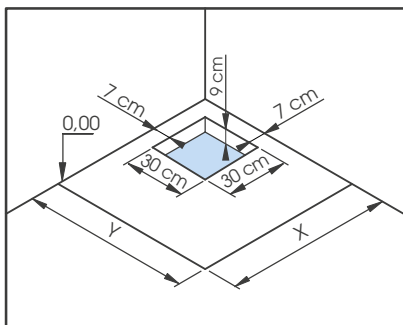
**NF** Bonde NF (garde d'eau 50 mm)  
 BOND19 37 €



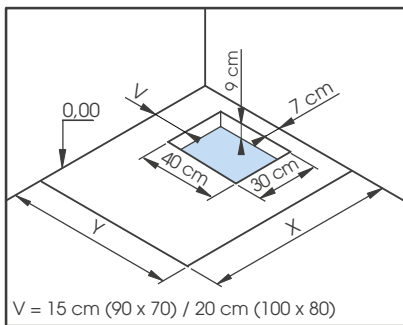
Cadre périmétral en acier

## TYPES D'INSTALLATIONS

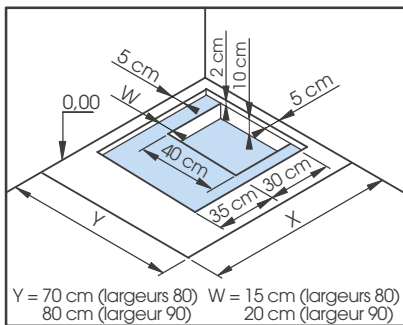
### 1. Posé sur le carrelage



Tailles carrées

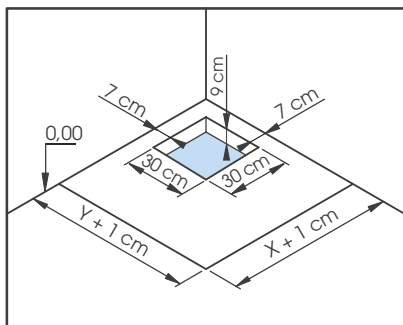


Tailles 90 x 70 et 100 x 80

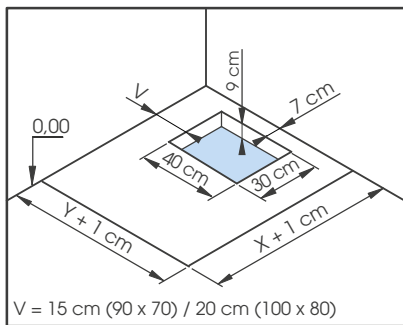


Tailles 120 x 90 et 120-140-160-170 x 80

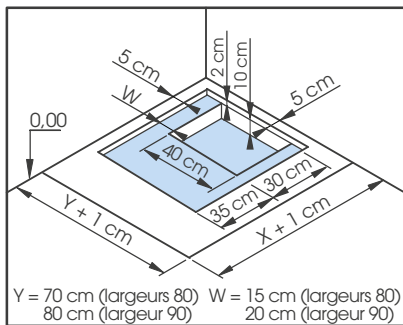
### 2. En butée contre le carrelage



Tailles carrées

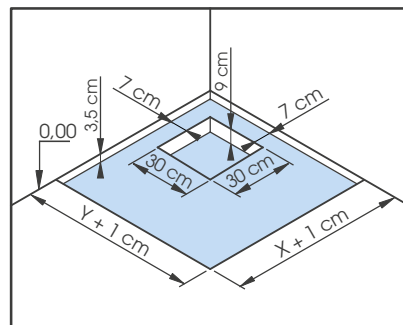


Tailles 90 x 70 et 100 x 80

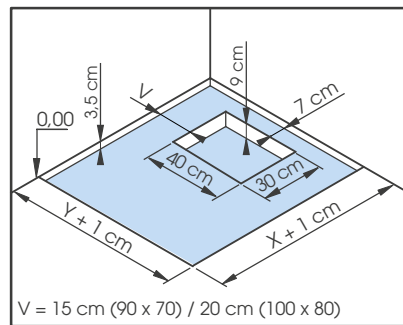


Tailles 120 x 90 et 120-140-160-170 x 80

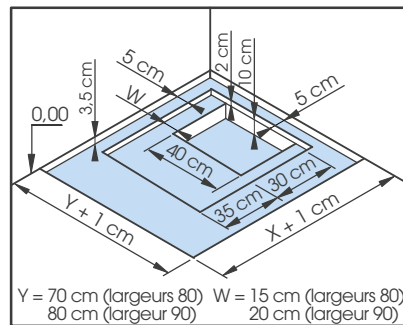
### 3. Encastré



Tailles carrées



Tailles 90 x 70 et 100 x 80



Tailles 120 x 90 et 120-140-160-170 x 80

## KINEMATIC intérieur

Receveur extra-plat surélevé en Biocryl et Biotec avec une pompe de relevage interne



Hauteur  
5,3 cm



Sans  
décaissement



Rénovation

### ADHÉRENCE



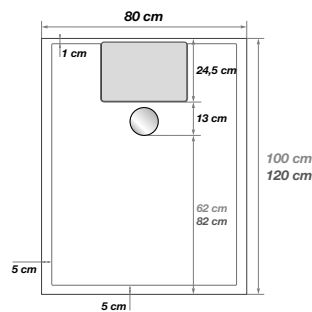
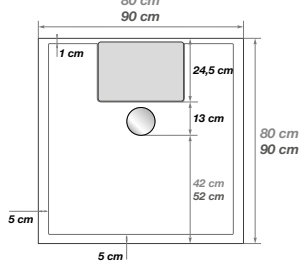
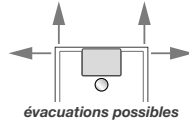
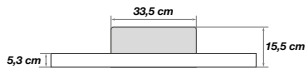
Avec revêtement  
antidérapant

### LES +

- Idéal pour les petites salles de bain grâce à sa pompe interne
- Solution complète pour installer un espace douche sans contrainte
- Pas de travaux de maçonnerie
- Rampe d'accès en option, adaptée aux personnes à mobilité réduite



Kinematic intérieur - 90 x 90 - (rampes d'accès et tabouret en option)

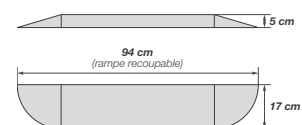


	PN6		PN18	
80 x 80 cm	RD580	845 €	RD580AD	1002 €
90 x 90 cm	RD581	869 €	RD581AD	1027 €
100 x 80 cm	RD582	855 €	RD582AD	1012 €
120 x 80 cm	RD583	898 €	RD583AD	1055 €

Performances de la pompe :

- relevage horizontal : 30 m
- relevage vertical : 3 m
- diamètre d'évacuation : 32 mm
- puissance électrique : 250 W
- tension d'alimentation : 220-240 V – 50 Hz

Rampe d'accès



Option Tabouret

SIEGE18 214 €

Rampe d'accès (pour un accès d'angle, commander 2 rampes)

KINRAMP03 105 €

Rampe d'accès avec revêtement antidérapant  
(pour un accès d'angle, commander 2 rampes)

KINRAMP03AD 157 €

# KINEMATIC extérieur

Receveur extra-plat surélevé en Biocryl et Biotec avec une pompe de relevage externe



Hauteur  
5,3 cm



Sans  
décaissement



Rénovation

## ADHÉRENCE



Avec revêtement  
antidérapant

## LES +

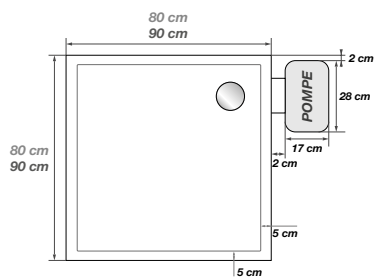
- Pompe à l'extérieur pour plus d'espace dans la douche
- Solution complète pour installer un espace douche sans contrainte
- Pas de travaux de maçonnerie
- Rampe d'accès en option, adaptée aux personnes à mobilité réduite



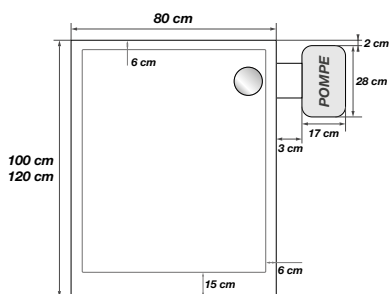
Kinematic extérieur - 120 x 80 - pompe à gauche



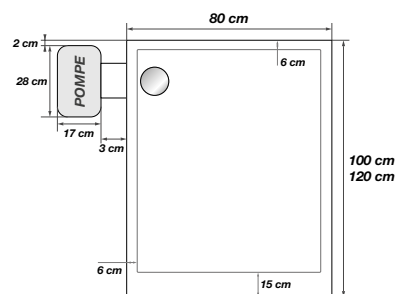
installation réversible de la pompe



pompe à droite



pompe à gauche

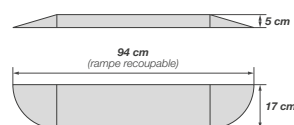


	PN6		PN18	
80 x 80 cm	RD590	845 €	RD590AD	1002 €
90 x 90 cm	RD591	869 €	RD591AD	1027 €
100 x 80 cm pompe à droite	RD592	855 €	RD592AD	1012 €
100 x 80 cm pompe à gauche	RD593	855 €	RD593AD	1012 €
120 x 80 cm pompe à droite	RD594	898 €	RD594AD	1055 €
120 x 80 cm pompe à gauche	RD595	898 €	RD595AD	1055 €

Performances de la pompe :

- relevage horizontal : 30 m
- relevage vertical : 3 m
- diamètre d'évacuation : 32 mm
- puissance électrique : 250 W
- tension d'alimentation : 220-240 V – 50 Hz

Rampe d'accès



Option Tabouret  
SIEGE18

214 €

Rampe d'accès (pour un accès d'angle, commander 2 rampes)

















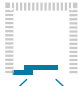










KINRAMPO3 105 €

Rampe d'accès avec revêtement antidérapant  
(pour un accès d'angle, commander 2 rampes)

KINRAMPO3AD 157 €

# CHOISIR UNE PAROI

## Configurations

Types d'ouverture	Configurations		
	 En niche	 En angle	 Contre un mur
 <b>Espace ouvert</b>	EXCLUSIVE - 8 mm  KINESTYLE - 8 mm KINESPACE - 6 mm  SMART - 6 mm SUPRA II - 5 mm		KINESPACE - 6 mm 
 <b>Porte pivotante</b>	EXCLUSIVE - 8 mm  -   KINESTYLE - 8 mm KINESPACE - 6 mm  CLASSIC - 6 mm   SMART - 6 mm SUPRA II - 4 mm		SMART - 6 mm
 <b>Porte pivotante + paroi fixe en alignement</b>	KINESPACE - 6 mm  CLASSIC - 6 mm   SMART - 6 mm	-	-
 <b>Porte coulissante</b>	KINESTYLE - 8 mm KINESPACE - 8 mm  CLASSIC - 6 mm   SMART - 6 mm SUPRA II - 4 mm		SMART - 6 mm
 <b>2 portes pivotantes ou battantes</b>	KINESPACE - 6 mm  CLASSIC - 6 mm   SMART - 6 mm SUPRA II - 4 mm		SMART - 6 mm
 <b>Porte pliante</b>	CLASSIC - 6 mm   SMART - 6 mm SUPRA II - 4 mm		SMART - 6 mm



Réalisable en sur-mesure



Montage sans silicone

# Nos collections 2015

## Côté esthétique

- Priorité au design
- Pas de profilés horizontaux



## Côté pratique

- Parois avec encadrement
- Résistance à toute épreuve



# EXCLUSIVE

Le choix de l'excellence



Verre 8 mm



Traitement anticalcaire



Hauteur 200 cm



Accès facilité



Sur-mesure  
(p.110-111)

## FINITIONS

- 4 finitions de verre (selon les modèles) :
  - verre transparent **1**
  - verre fumé miroir **2**
  - verre avec bande centrale dépolie **3**
  - verre dépoli **4**
- Profilés en aluminium chromé



## CONFIGURATIONS

	 En niche	 En angle
Espace ouvert	Exclusive Solo p.106	
		Exclusive Solo + Retour p.107
Porte pivotante	Exclusive Porte p.108	Exclusive Porte + Fixe p.109





### *Côté utilisateur*

- **Accès facilité** : parois pour espace douche ouvert et portes sans seuil
- **Resistance et stabilité** : verre 8 mm
- **Eclaboussures limitées** : hauteur des verres 200 cm



### *Côté installateur*

- **Ajustement impeccable** : réglage des faux-aplombs



# SOLO

## Paroi simple pour un espace douche ouvert



En niche



En angle



Verre 8 mm



Traitement anticalcaire



Hauteur 200 cm



Accès facilité



Sur-mesure (p.110-111)

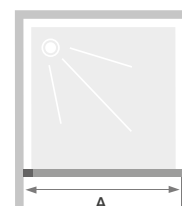


Exclusive Solo avec barre droite - verre fumé miroir

### LES +

- 3 finitions de verre : transparent, avec bande centrale dépolie ou fumé miroir
- Baguette cache-silicone chromée en bas de paroi
- 3 systèmes de renfort chromés au choix (voir visuels p.111) :
  - Barre droite (120 cm maxi)
  - Barre en L (120 cm maxi)
  - Mât sol plafond (280 cm maxi, dans le cas d'une pose sur receveur sa hauteur ne peut excéder 18 cm)

Dimensions en cm		Taille 90	Taille 100	Taille 110	Taille 120	Taille 140
Largeur (mini/maxi)	A	87/89	97/99	107/109	117/119	137/139
Hauteur totale (+10 cm de barre de renfort)		200	200	200	200	200
Largeur du profilé vertical		4,1	4,1	4,1	4,1	4,1
Réglage du faux-aplomb		2	2	2	2	2



Installation réversible gauche / droite

	Avec barre de renfort droite					
	Verre transparent		Verre avec bande centrale dépolie		Verre fumé miroir	
90 cm	PA590CTNE	-48h 579 €	PA590CD1BE	617 €	PA590CFME	819 €
100 cm	PA591CTNE	-48h 602 €	PA591CD1BE	639 €	PA591CFME	840 €
110 cm	PA592CTNE	-48h 652 €	PA592CD1BE	690 €	PA592CFME	891 €
120 cm	PA593CTNE	-48h 696 €	PA593CD1BE	734 €	PA593CFME	936 €
140 cm	PA594CTNE	-48h 768 €	PA594CD1BE	806 €	PA594CFME	1008 €

	Avec mât sol/plafond					
	Verre transparent		Verre avec bande centrale dépolie		Verre fumé miroir	
90 cm	PA590CTNEM	-48h 754 €	PA590CD1BEM	792 €	PA590CFMEM	993 €
100 cm	PA591CTNEM	-48h 775 €	PA591CD1BEM	813 €	PA591CFMEM	1015 €
110 cm	PA592CTNEM	-48h 825 €	PA592CD1BEM	863 €	PA592CFMEM	1065 €
120 cm	PA593CTNEM	-48h 870 €	PA593CD1BEM	908 €	PA593CFMEM	1110 €
140 cm	PA594CTNEM	-48h 942 €	PA594CD1BEM	980 €	PA594CFMEM	1182 €

-48h Départ usine sous 48h

**Option renfort en L** (voir visuel p.111)

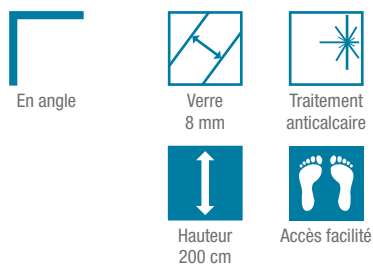
(pièce s'adaptant sur la barre de renfort droite pour créer une barre de renfort en L)  
 RENFORT08 108 €

**Barre articulée** (voir visuel p.111)

(barre de renfort pouvant être posée droite ou de biais)  
 RENFORT17 105 €

# SOLO + RETOUR

Parois pour un espace douche ouvert



Exclusive Solo + Retour - verre transparent

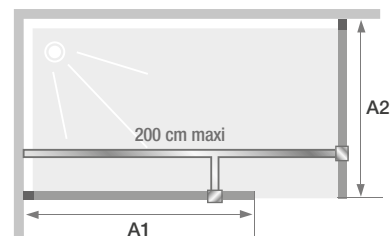
Exclusive

## LES +

- 3 finitions de verre : transparent, avec bande centrale dépolie ou fumé miroir
- Paroi de retour limitant les éclaboussures
- Barre de renfort chromée avec patères porte-serviette
- Baguette cache-silicone chromée en bas de paroi

Dimensions en cm		Solo				
		Taille 90	Taille 100	Taille 110	Taille 120	Taille 140
Largeur (mini/maxi)	A1	87/89	97/99	107/109	117/119	137/139
Hauteur totale (+10 cm de barre de renfort)		200	200	200	200	200
Largeur du profilé vertical		4,1	4,1	4,1	4,1	4,1
Réglage du faux-aplomb		2	2	2	2	2

Dimensions en cm		Retour			
		Taille 70	Taille 80	Taille 90	Taille 100
Largeur (mini/maxi)	A2	67/69	77/79	87/89	97/99
Hauteur totale (+10 cm de barre de renfort)		200	200	200	200
Largeur du profilé vertical		4,1	4,1	4,1	4,1
Réglage du faux-aplomb		2	2	2	2



Installation réversible gauche / droite

	Solo					
	Verre transparent		Verre avec bande centrale dépolie		Verre fumé miroir	
90 cm	PA5900CTNE	596 €	PA5900CD1BE	633 €	PA5900CFME	835 €
100 cm	PA5901CTNE	618 €	PA5901CD1BE	656 €	PA5901CFME	858 €
110 cm	PA5902CTNE	668 €	PA5902CD1BE	706 €	PA5902CFME	908 €
120 cm	PA5903CTNE	712 €	PA5903CD1BE	750 €	PA5903CFME	952 €
140 cm	PA5904CTNE	784 €	PA5904CD1BE	822 €	PA5904CFME	1024 €

	Retour					
	Verre transparent		Verre avec bande centrale dépolie		Verre fumé miroir	
70 cm	PA5800CTNE	534 €	PA5800CD1BE	572 €	PA5800CFME	774 €
80 cm	PA5801CTNE	557 €	PA5801CD1BE	595 €	PA5801CFME	797 €
90 cm	PA5802CTNE	579 €	PA5802CD1BE	618 €	PA5802CFME	819 €
100 cm	PA5803CTNE	601 €	PA5803CD1BE	639 €	PA5803CFME	840 €

**Barre articulée** (voir visuel p.111)  
(barre de renfort pouvant être posée droite ou de biais)  
RENFORT17 105 €

# PORTE

## Porte pivotante avec une partie fixe



En niche



Verre 8 mm



Traitement anticalcaire



Hauteur 200 cm



Accès facilité



Sur-mesure (p.110-111)

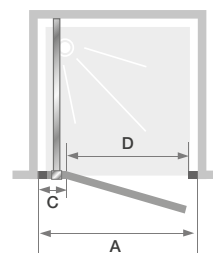


Exclusive Porte - charnières à gauche - verre transparent

### LES +

- 2 finitions de verre : transparent ou dépoli (avec une ligne verticale transparente)
- Montage facilité grâce aux charnières dégondables
- Barre de renfort chromée
- Large poignée design

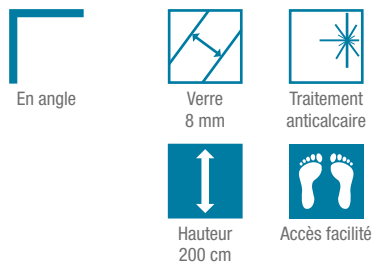
Dimensions en cm		Taille 90	Taille 100	Taille 120	Taille 140
Largeur (mini/maxi)	<b>A</b>	87/90,5	97/100,5	117/120,5	137/140,5
Largeur partie fixe	<b>C</b>	15	15	34,5/36,5	54,5/56,5
Passage	<b>D</b>	55,5	65,5	69	69
Hauteur totale (+10 cm de barre de renfort)		200	200	200	200
Épaisseur du profilé vertical		4,1	4,1	4,1	4,1
Réglage du faux-aplomb		2 cm côté charnière, 1,5 cm côté poignée			



	Charnières à gauche		Charnières à droite	
	Verre transparent	Verre dépoli	Verre transparent	Verre dépoli
<b>90 cm</b>	PA2560CTNE <b>1158 €</b>	PA2560CDEE <b>1196 €</b>	PA2561CTNE <b>1158 €</b>	PA2561CDEE <b>1196 €</b>
<b>100 cm</b>	PA2565CTNE <b>1158 €</b>	PA2565CDEE <b>1196 €</b>	PA2566CTNE <b>1158 €</b>	PA2566CDEE <b>1196 €</b>
<b>120 cm</b>	PA2564CTNE <b>1349 €</b>	PA2564CDEE <b>1388 €</b>	PA2563CTNE <b>1349 €</b>	PA2563CDEE <b>1388 €</b>
<b>140 cm</b>	PA2568CTNE <b>1349 €</b>	PA2568CDEE <b>1388 €</b>	PA2567CTNE <b>1349 €</b>	PA2567CDEE <b>1388 €</b>

# PORTE + FIXE

Porte pivotante avec une partie fixe  
+ paroi fixe d'angle



Exclusive Porte + Fixe - charnières à gauche - verre transparent

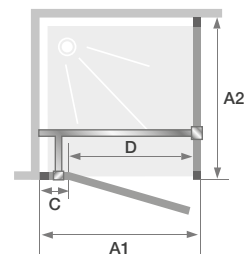
Exclusive

## LES +

- 2 finitions de verre : transparent ou dépoli (avec une ligne verticale transparente)
- Montage facilité grâce aux charnières dégondables
- Barre de renfort chromée avec patère porte-serviette
- Large poignée design

Dimensions en cm		Porte			
		Taille 90	Taille 100	Taille 120	Taille 140
Largeur (mini/maxi)	A1	87/89	97/99	117/119	137/139
Largeur partie fixe	C	15	15	35	55
Passage	D	59	69	69	69
Hauteur totale (+10 cm de barre de renfort)		200	200	200	200
Épaisseur du profilé vertical		4,1	4,1	4,1	4,1
Réglage du faux-aplomb		2	2	2	2

Dimensions en cm		Paroi Fixe		
		Taille 80	Taille 90	Taille 100
Largeur (mini/maxi)	A2	78/80	88/90	98/100
Hauteur totale (+10 cm de barre de renfort)		200	200	200
Épaisseur du profilé vertical		4,1	4,1	4,1
Réglage du faux-aplomb		2	2	2



	Porte							
	Charnières à gauche				Charnières à droite			
	Verre transparent		Verre dépoli		Verre transparent		Verre dépoli	
90 cm	PA2570CTNE	897 €	PA2570CDEE	936 €	PA2571CTNE	897 €	PA2571CDEE	936 €
100 cm	PA2575CTNE	897 €	PA2575CDEE	936 €	PA2576CTNE	897 €	PA2576CDEE	936 €
120 cm	PA2574CTNE	1227 €	PA2574CDEE	1273 €	PA2573CTNE	1227 €	PA2573CDEE	1273 €
140 cm	PA2578CTNE	1227 €	PA2578CDEE	1273 €	PA2577CTNE	1227 €	PA2577CDEE	1273 €

	Paroi Fixe			
	Verre transparent		Verre dépoli	
80 cm	PA2580CTNE	598 €	PA2580CDEE	636 €
90 cm	PA2581CTNE	598 €	PA2581CDEE	636 €
100 cm	PA2582CTNE	598 €	PA2582CDEE	636 €

# SUR-MESURE



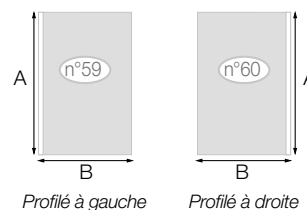
## Fabrication express

sous **5 à 10** jours

(délai supérieur à 10 jours pour les largeurs > 1000 mm et verre sérigraphié)

### EXCLUSIVE SOLO (p.106)

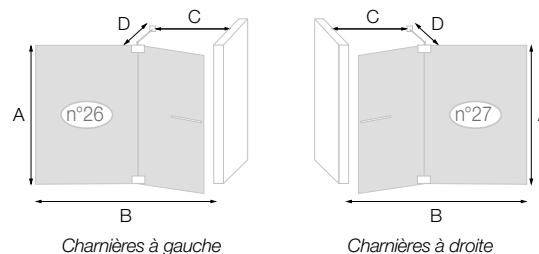
Profilé chromé - Verre 8 mm Système de renfort obligatoire, avec supplément			SANS DÉCOUPE
Côtes (en mm)	A	B	
mini	1300	500	<b>656 €</b>
maxi	2000	1400	



### EXCLUSIVE PORTE (p.108)

Profilé chromé - Verre 8 mm transparent					SANS DÉCOUPE
Côtes (en mm)	A	B	C**	D	
mini	1300	790	860		<b>1328 €</b>
maxi	2000	1740*	860	1200	

\* supplément de prix pour toute largeur B > 1101 mm  
 \*\* concerne uniquement les largeurs B > 1000 mm



# BON DE COMMANDE à envoyer



par fax au **02 40 21 26 90** ou par mail à **surmesure@kinedo.com**

Enseigne : .....

Ville : .....

N° de commande : .....

Nom du produit : .....

Indiquez-nous **VOS COTES** (pensez à joindre un schéma avec le bon de commande)

N° de schéma : .....

A : ..... mm    B : ..... mm    C : ..... mm    D : ..... mm

## GRANDE LARGEUR à cocher si concerné, avec supplément de prix



Exclusive Porte  
de 1 101  
à 1 401 mm  
**+ 421 €**



Exclusive Porte  
> 1 401 mm  
**+ 609 €**

## FINITION DE VERRE à cocher, avec supplément de prix



Transparent



Exclusive Solo :  
Bande centrale  
dépolie\*  
**+ 38 €**

\* Pour toute largeur B ≤ 1000 mm



Exclusive Solo :  
Dépoli total  
**+ 38 €**

## SYSTÈME DE RENFORT (uniquement pour Exclusive Solo) à cocher, avec supplément de prix



Barre droite  
(RENFORT05)  
**+ 187 €**



Barre en L  
(RENFORT07)  
**+ 278 €**



Mât sol/  
plafond  
(MAT01)  
**+ 340 €**



Barre articulée  
(RENFORT17)  
**+ 105 €**

## TOTAL

Tarif paroi ..... €

Supplément grande largeur ..... €

Supplément finition de verre ..... €

Supplément système de renfort ..... €

**Montant total HT de la paroi** ..... €

# KINESTYLE

**NOUVEAUTÉ**  
À PARTIR DE MARS 2015

Design, qualité et robustesse à petit prix



Verre 8 mm



Traitement anticalcaire



Hauteur 200 cm



Accès facilité

## FINITIONS

- Verre transparent **1**
- Profilés en aluminium chromé
- Poignées chromées **2**



## CONFIGURATIONS

	 En niche	 En angle
Espace ouvert	Kinestyle Solo p.114	
Porte pivotante		Kinestyle P+F p.115
Porte(s) coulissante(s)	Kinestyle C p.116	Kinestyle C+F p.117
		Kinestyle A p.118





### *Côté utilisateur*

- **Accès facilité** : parois pour espace douche ouvert et portes sans seuil
- **Eclaboussures limitées** : hauteur des verres 200 cm
- **Entretien simplifié** : verre traité anticalcaire



### *Côté installateur*

- **Ajustement impeccable** : réglage des faux-aplombs



**NOUVEAUTÉ**  
À PARTIR DE MARS 2015

# SOLO

Paroi simple pour un espace douche ouvert



En niche



En angle



Verre  
8 mm



Traitement  
anticalcaire



Hauteur  
200 cm



Accès facilité

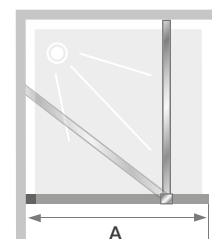


*Kinestyle Solo*

## LE +

- Barre de renfort chromée (100 cm maxi), peut être posée droite ou de biais

Dimensions en cm		Taille 70	Taille 80	Taille 90	Taille 100	Taille 120	Taille 140
Largeur (mini/maxi)	A	67,5/69	77,5/79	87,5/89	97,5/99	117,5/119	137,5/139
Hauteur totale (+0,5 cm de barre de renfort)		200	200	200	200	200	200
Épaisseur du profilé vertical		2,5	2,5	2,5	2,5	2,5	2,5
Réglage du faux-aplomb		1,5	1,5	1,5	1,5	1,5	1,5



*Installation réversible gauche / droite*

	Solo	
70 cm	PA1760CTNE	320 €
80 cm	PA1761CTNE	340 €
90 cm	PA1762CTNE	360 €
100 cm	PA1763CTNE	380 €
120 cm	PA1764CTNE	400 €
140 cm	PA1765CTNE	420 €

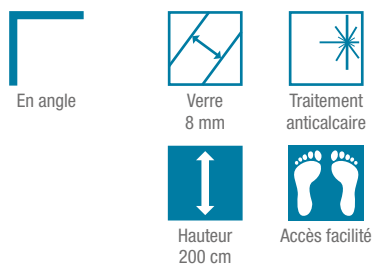
**Option mât sol/plafond** (voir visuel p.111) - 280 cm maxi  
(dans le cas d'une pose sur receveur sa hauteur ne peut excéder 18 cm)  
MAT01 340 €

**Option barre droite** (voir visuel p.111) - 120 cm maxi  
(la barre de renfort augmente la hauteur totale de 10 cm)  
RENFORT05 187 €

**NOUVEAUTÉ**  
À PARTIR DE MARS 2015

P+F

Porte pivotante sans seuil avec une partie fixe  
+ paroi fixe d'angle



En angle

Verre 8 mm

Traitement anticalcaire

Hauteur 200 cm

Accès facilité



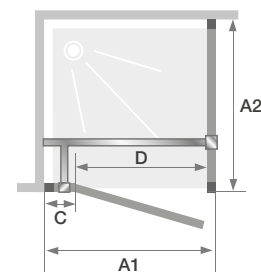
Kinestyle P+F

Kinestyle

LES +

- Barre de renfort chromée
- Charnières et poignées métalliques chromées

Dimensions en cm		Taille 100 x 80	Taille 120 x 80	Taille 120 x 90	Taille 140 x 80	Taille 140 x 90
Largeur (mini/maxi)	A1	97,5/100	117,5/120	117,5/120	137,5/140	137,5/140
Largeur (mini/maxi)	A2	77,5/80	77,5/80	87,5/90	77,5/80	87,5/90
Largeur partie fixe	C	24	44	44	64	64
Passage	D	71	71	71	71	71
Hauteur totale (+2,6 cm de barre de renfort)		200	200	200	200	200
Épaisseur du profilé vertical		3,9	3,9	3,9	3,9	3,9
Épaisseur du profilé horizontal (en bas des parties fixes)		1,3	1,3	1,3	1,3	1,3
Réglage du faux-aplomb (sur chaque mur)		3	3	3	3	3



Installation réversible gauche / droite

	P+F	
100 x 80 cm	PA1730CTNE	1155 €
120 x 80 cm	PA1731CTNE	1188 €
120 x 90 cm	PA1732CTNE	1210 €
140 x 80 cm	PA1733CTNE	1232 €
140 x 90 cm	PA1734CTNE	1254 €



## Paroi avec 1 volet coulissant sans seuil



En niche



Verre  
8 mm



Traitement  
anticalcaire



Hauteur  
200 cm



Accès facilité

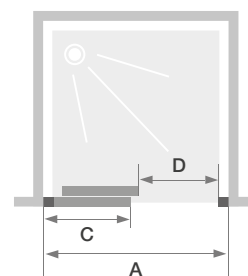


### LES +

- Roulettes visibles pour un design moderne
- Poignée métallique chromée

*Kinestyle C*

Dimensions en cm		Taille 100	Taille 120	Taille 140	Taille 170
Largeur (mini/maxi)	<b>A</b>	98,5/102,5	118,5/122,5	138,5/142,5	168,5/172,5
Largeur partie fixe	<b>C</b>	47	57	67	82
Passage	<b>D</b>	35	45	55	70
Hauteur totale		200	200	200	200
Épaisseur du profilé vertical (côté partie fixe)		3,9	3,9	3,9	3,9
Épaisseur du profilé vertical (côté passage)		5,6	5,6	5,6	5,6
Épaisseur du profilé horizontal (en bas de la partie fixe)		1,3	1,3	1,3	1,3
Réglage du faux-aplomb (côté partie fixe)		3	3	3	3
Réglage du faux-aplomb (côté passage)		1,5	1,5	1,5	1,5



*Installation réversible gauche / droite*

	C	
100 cm	PA1773CTNE	581 €
120 cm	PA1774CTNE	614 €
140 cm	PA1775CTNE	649 €
170 cm	PA1776CTNE	696 €

## C+F

Paroi avec 1 volet coulissant sans seuil  
+ paroi fixe d'angle



En angle



Verre  
8 mm



Traitement  
anticalcaire



Hauteur  
200 cm



Accès facilité

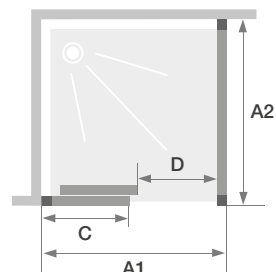


Kinestyle C+F

### LES +

- Roulettes visibles pour un design moderne
- Poignée métallique chromée

Dimensions en cm		Taille 100 x 80	Taille 120 x 80	Taille 120 x 90	Taille 140 x 80	Taille 140 x 90	Taille 170 x 80
Largeur (mini/maxi)	A1	97,5/100	117,5/120	117,5/120	137,5/140	137,5/140	167,53/170
Largeur (mini/maxi)	A2	77,5/80	77,5/80	87,5/90	77,5/80	87,5/90	77,5/80
Largeur partie fixe	C	47	57	57	67	67	82
Passage	D	38	48	48	58	58	73
Hauteur totale		200	200	200	200	200	200
Épaisseur du profilé vertical		3,9	3,9	3,9	3,9	3,9	3,9
Épaisseur du profilé horizontal (en bas des parties fixes)		1,3	1,3	1,3	1,3	1,3	1,3
Réglage du faux-aplomb (sur chaque mur)		3	3	3	3	3	3



Installation réversible gauche / droite

	C+F	
100 x 80 cm	PA1710CTNE	880€
120 x 80 cm	PA1711CTNE	913€
120 x 90 cm	PA1712CTNE	927€
140 x 80 cm	PA1713CTNE	946€
140 x 90 cm	PA1714CTNE	960€
170 x 80 cm	PA1715CTNE	996€

**NOUVEAUTÉ**  
À PARTIR DE MARS 2015



## Accès d'angle avec 2 portes coulissantes sans seuil



En angle



Verre  
8 mm



Traitement  
anticalcaire



Hauteur  
200 cm



Accès facilité

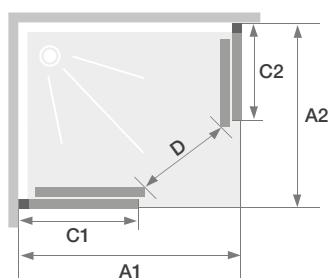


*Kinestyle A*

### LE +

- Poignées métalliques chromées

Dimensions en cm		Taille 100 x 80	Taille 120 x 80
Largeur (mini/maxi)	A1	97,5/100	117,5/120
Largeur (mini/maxi)	A2	77,5/80	77,5/80
Largeur partie fixe	C1	45	55
Largeur partie fixe	C2	35	35
Passage	D	45	53
Hauteur totale		200	200
Épaisseur du profilé vertical		3,9	3,9
Épaisseur du profilé horizontal (en bas des parties fixes)		1,3	1,3
Réglage du faux-aplomb (sur chaque mur)		3	3



*Installation réversible gauche / droite*

	A	
100 x 80 cm	PA1751CTNE	897 €
120 x 80 cm	PA1752CTNE	924 €



*Guide de bas de porte*



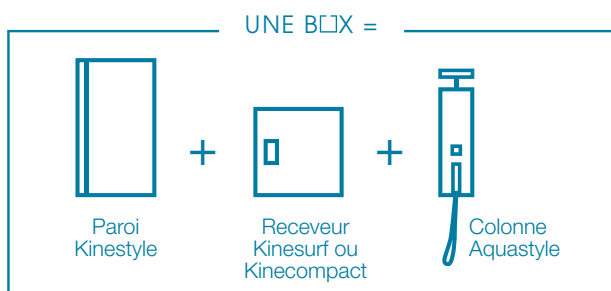
*Roulettes design apparentes*



*Profilé chromé*

## KINESTYLE BOX

L'espace douche prêt à poser



## LES +

- Un prix exclusif (jusqu'à 216 € d'économie pour un achat en box)
- Une référence unique pour un espace douche complet
- 4 box pour répondre à tous les besoins







Kinestyle P+F + Aquastyle + Receveur ...*							
		Kinesurf blanc		Kinesurf noir mat		Kinesurf gris mat	
100 x 80 cm	KSY-1008-A1PTN-SB-2E	1670 €	KSY-1008-A1PTN-SN-22	1707 €	KSY-1008-A1PTN-SG-29	1707 €	
120 x 80 cm	KSY-1208-A1PTN-SB-22	1734 €	KSY-1208-A1PTN-SN-2Q	1777 €	KSY-1208-A1PTN-SG-2X	1777 €	
120 x 90 cm	KSY-1209-A1PTN-SB-20	1798 €	KSY-1209-A1PTN-SN-20	1847 €	KSY-1209-A1PTN-SG-2V	1847 €	
140 x 80 cm	KSY-1408-A1PTN-SB-26	1830 €	KSY-1408-A1PTN-SN-2U	1881 €	KSY-1408-A1PTN-SG-21	1881 €	
140 x 90 cm	KSY-1409-A1PTN-SB-24	1872 €	KSY-1409-A1PTN-SN-2S	1926 €	KSY-1409-A1PTN-SG-2Z	1926 €	
		Kinecompact blanc		Kinecompact noir mat		Kinecompact gris mat	
100 x 80 cm	KSY-1008-A1PTN-CB-2B	1708 €	KSY-1008-A1PTN-CN-2Z	1752 €	KSY-1008-A1PTN-CG-26	1752 €	
120 x 80 cm	KSY-1208-A1PTN-CB-2Z	1773 €	KSY-1208-A1PTN-CN-2N	1821 €	KSY-1208-A1PTN-CG-2U	1821 €	
120 x 90 cm	KSY-1209-A1PTN-CB-2X	1845 €	KSY-1209-A1PTN-CN-2L	1901 €	KSY-1209-A1PTN-CG-2S	1901 €	
140 x 80 cm	KSY-1408-A1PTN-CB-23	1854 €	KSY-1408-A1PTN-CN-2R	1908 €	KSY-1408-A1PTN-CG-2Y	1908 €	
140 x 90 cm	KSY-1409-A1PTN-CB-21	1889 €	KSY-1409-A1PTN-CN-2P	1946 €	KSY-1409-A1PTN-CG-2W	1946 €	



Kinestyle C + Aquastyle + Receveur ...*							
		Kinesurf blanc		Kinesurf noir mat		Kinesurf gris mat	
100 x 80 cm	KSY-1008-N1CTN-SB-2E	1153 €	KSY-1008-N1CTN-SN-22	1191 €	KSY-1008-N1CTN-SG-29	1191 €	
120 x 80 cm	KSY-1208-N1CTN-SB-22	1218 €	KSY-1208-N1CTN-SN-2Q	1260 €	KSY-1208-N1CTN-SG-2X	1260 €	
120 x 90 cm	KSY-1209-N1CTN-SB-20	1262 €	KSY-1209-N1CTN-SN-20	1311 €	KSY-1209-N1CTN-SG-2V	1311 €	
140 x 80 cm	KSY-1408-N1CTN-SB-26	1305 €	KSY-1408-N1CTN-SN-2U	1356 €	KSY-1408-N1CTN-SG-21	1356 €	
140 x 90 cm	KSY-1409-N1CTN-SB-24	1328 €	KSY-1409-N1CTN-SN-2S	1382 €	KSY-1409-N1CTN-SG-2Z	1382 €	
170 x 80 cm	KSY-1708-N1CTN-SB-20	1411 €	KSY-1708-N1CTN-SN-20	1471 €	KSY-1708-N1CTN-SG-2V	1471 €	
		Kinecompact blanc		Kinecompact noir mat		Kinecompact gris mat	
100 x 80 cm	KSY-1008-N1CTN-CB-2B	1192 €	KSY-1008-N1CTN-CN-2Z	1235 €	KSY-1008-N1CTN-CG-26	1235 €	
120 x 80 cm	KSY-1208-N1CTN-CB-2Z	1256 €	KSY-1208-N1CTN-CN-2N	1304 €	KSY-1208-N1CTN-CG-2U	1304 €	
120 x 90 cm	KSY-1209-N1CTN-CB-2X	1309 €	KSY-1209-N1CTN-CN-2L	1365 €	KSY-1209-N1CTN-CG-2S	1365 €	
140 x 80 cm	KSY-1408-N1CTN-CB-23	1329 €	KSY-1408-N1CTN-CN-2R	1383 €	KSY-1408-N1CTN-CG-2Y	1383 €	
140 x 90 cm	KSY-1409-N1CTN-CB-21	1345 €	KSY-1409-N1CTN-CN-2P	1402 €	KSY-1409-N1CTN-CG-2W	1402 €	
170 x 80 cm	KSY-1708-N1CTN-CB-2X	1434 €	KSY-1708-N1CTN-CN-2L	1497 €	KSY-1708-N1CTN-CG-2S	1497 €	



Kinestyle C+F + Aquastyle + Receveur ...*							
		Kinesurf blanc		Kinesurf noir mat		Kinesurf gris mat	
100 x 80 cm	KSY-1008-A1CTN-SB-2R	1422 €	KSY-1008-A1CTN-SN-2F	1460 €	KSY-1008-A1CTN-SG-2M	1460 €	
120 x 80 cm	KSY-1208-A1CTN-SB-2F	1487 €	KSY-1208-A1CTN-SN-23	1529 €	KSY-1208-A1CTN-SG-2A	1529 €	
120 x 90 cm	KSY-1209-A1CTN-SB-2D	1544 €	KSY-1209-A1CTN-SN-21	1592 €	KSY-1209-A1CTN-SG-28	1592 €	
140 x 80 cm	KSY-1408-A1CTN-SB-2J	1572 €	KSY-1408-A1CTN-SN-27	1623 €	KSY-1408-A1CTN-SG-2E	1623 €	
140 x 90 cm	KSY-1409-A1CTN-SB-2H	1607 €	KSY-1409-A1CTN-SN-25	1661 €	KSY-1409-A1CTN-SG-2C	1661 €	
170 x 80 cm	KSY-1708-A1CTN-SB-2D	1681 €	KSY-1708-A1CTN-SN-21	1741 €	KSY-1708-A1CTN-SG-28	1741 €	
		Kinecompact blanc		Kinecompact noir mat		Kinecompact gris mat	
100 x 80 cm	KSY-1008-A1CTN-CB-20	1461 €	KSY-1008-A1CTN-CN-2C	1504 €	KSY-1008-A1CTN-CG-2J	1504 €	
120 x 80 cm	KSY-1208-A1CTN-CB-2C	1526 €	KSY-1208-A1CTN-CN-20	1573 €	KSY-1208-A1CTN-CG-27	1573 €	
120 x 90 cm	KSY-1209-A1CTN-CB-2A	1590 €	KSY-1209-A1CTN-CN-2Y	1646 €	KSY-1209-A1CTN-CG-25	1646 €	
140 x 80 cm	KSY-1408-A1CTN-CB-2G	1597 €	KSY-1408-A1CTN-CN-24	1651 €	KSY-1408-A1CTN-CG-2B	1651 €	
140 x 90 cm	KSY-1409-A1CTN-CB-2E	1625 €	KSY-1409-A1CTN-CN-22	1682 €	KSY-1409-A1CTN-CG-29	1682 €	
170 x 80 cm	KSY-1708-A1CTN-CB-2A	1704 €	KSY-1708-A1CTN-CN-2Y	1767 €	KSY-1708-A1CTN-CG-25	1767 €	



Kinestyle A + Aquastyle + Receveur ...*							
		Kinesurf blanc		Kinesurf noir mat		Kinesurf gris mat	
100 x 80 cm	KSY-1008-A2CTN-SB-2R	1437 €	KSY-1008-A2CTN-SN-2F	1475 €	KSY-1008-A2CTN-SG-2M	1475 €	
120 x 80 cm	KSY-1208-A2CTN-SB-2X	1497 €	KSY-1208-A2CTN-SN-2L	1539 €	KSY-1208-A2CTN-SG-2S	1539 €	
		Kinecompact blanc		Kinecompact noir mat		Kinecompact gris mat	
100 x 80 cm	KSY-1008-A2CTN-CB-20	1476 €	KSY-1008-A2CTN-CN-2C	1519 €	KSY-1008-A2CTN-CG-2J	1519 €	
120 x 80 cm	KSY-1208-A2CTN-CB-2U	1535 €	KSY-1208-A2CTN-CN-2I	1583 €	KSY-1208-A2CTN-CG-2P	1583 €	

**INFO :** Retrouvez plus de détails sur les parois (voir p.115 à 118), sur les receveurs (voir p.86 à 97) et sur la colonne Aquastyle (voir p.210)

\*la bonde est centrée sur la largeur du receveur (sauf pour la taille 100 x 80 cm)

# KINESPACE

Discrétion, élégance et design épuré



Verre 6 mm



Traitement anticalcaire



Hauteur 200 cm



Accès facilité



Sur-mesure

(p.134-135 : Kinspace ouvert  
et p.144-145 : Kinspace à porte)

## FINITIONS

- 4 finitions de verre (selon les modèles) :
  - verre transparent **1**
  - verre avec bande centrale dépolie **2**
  - verre sérigraphié quadri blanc **3**
  - verre sérigraphié quadri noir **4**
- Profilés en aluminium chromé avec obturateurs et baguettes cache-vis
- Baguette cache-silicone chromée en bas de paroi



## CONFIGURATIONS

**NOUVEAUTÉ**  
CHARNIÈRES AVEC SYSTÈME KINECLIP (voir p.136)

	 En niche	 En angle	 Contre un mur
Espace ouvert	Kinspace Solo p.128		Kinspace Solo p.128 + Renvoi d'angle p.133
Espace ouvert avec volet pivotant	Kinspace Duo p.129		Kinspace Duo p.129 + Renvoi d'angle p.133
Porte pivotante	Kinspace P p.137	Kinspace P+F p.140	
Porte pivotante + paroi fixe en alignement	Kinspace Porte centrale p.139		
2 portes pivotantes	Kinspace 2P p.138	Kinspace A p.142	
		Kinspace R p.143	
Porte(s) coulissante(s)	Kinspace C p.125	Kinspace C+F p.127	
	Kinspace C XXL p.126		

**INFO :** D'autres configurations sont possibles avec les parois Kinspace+ (voir p.130)



### *Côté utilisateur*

- **Accès facilité** : parois pour espace douche ouvert et portes sans seuil
- **Eclaboussures limitées** : hauteur des verres 200 cm
- **Finition parfaite** : baguettes cache-vis, obturateurs et baguettes cache-silicone chromées en bas de paroi



### *Côté installateur*

- **Montage simplifié** : profilés muraux intégrant des pinces nécessitant une simple clé Allen
- **Ajustement impeccable** : réglage des faux-aplombs

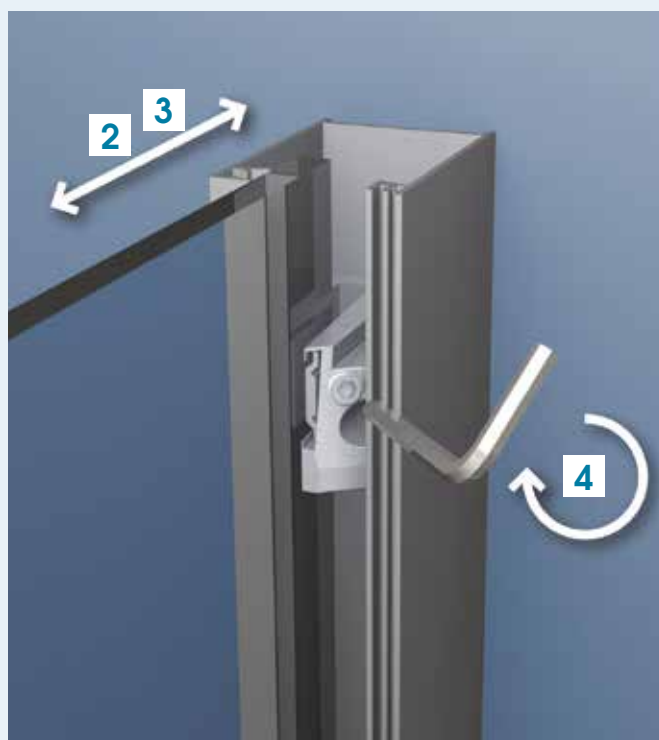


# KINESPACE

Un réglage en un tour de clé

EXCLUSIVITÉ  
KINEDO

Profilés facilitant le montage et l'ajustement des parois



- 1** Visser le profilé au mur
- 2** Glisser le verre entre les pinces
- 3** Ajuster la paroi pour la mettre en contact avec le receveur
- 4** Serrer avec la clé Allen
- 5** Positionner la baguette cache-vis et l'obturateur



## Paroi avec 1 volet coulissant



En niche



Verre  
8 mm



Traitement  
anticalcaire



Hauteur  
201 cm



Accès facilité

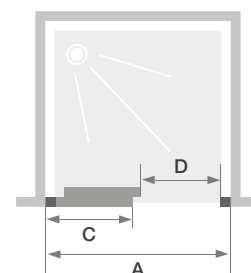


*Kinespace C - partie fixe à gauche - verre transparent*

## LES +

- Partie fixe (6 mm)
- 2 finitions de verre au choix
- Poignée métallique chromée
- Nettoyage facilité : déclipage de la porte en partie basse
- Barre de seuil chromée pour une étanchéité améliorée

Dimensions en cm		Taille 100	Taille 120	Taille 140	Taille 160	Taille 170	Taille 180
Largeur (mini/maxi)	<b>A</b>	97/101	117/121	137/141	157/161	167/171	177/181
Largeur partie fixe	<b>C</b>	51	61	71	81	86	91
Passage	<b>D</b>	34	44	54	64	69	74
Hauteur totale		201	201	201	201	201	201
Épaisseur du profilé vertical		3,3	3,3	3,3	3,3	3,3	3,3
Réglage du faux-aplomb (de chaque côté)		2	2	2	2	2	2



	Partie fixe à gauche				Partie fixe à droite			
	Verre transparent		Verre avec bande centrale dépolie		Verre transparent		Verre avec bande centrale dépolie	
<b>100 cm</b>	PA1203CTNEG	<b>820 €</b>	PA1203CD1BEG	<b>860 €</b>	PA1203CTNED	<b>820 €</b>	PA1203CD1BED	<b>860 €</b>
<b>120 cm</b>	PA1204CTNEG	<b>850 €</b>	PA1204CD1BEG	<b>890 €</b>	PA1204CTNED	<b>850 €</b>	PA1204CD1BED	<b>890 €</b>
<b>140 cm</b>	PA1205CTNEG	<b>880 €</b>	PA1205CD1BEG	<b>920 €</b>	PA1205CTNED	<b>880 €</b>	PA1205CD1BED	<b>920 €</b>
<b>160 cm</b>	PA1206CTNEG	<b>910 €</b>	PA1206CD1BEG	<b>950 €</b>	PA1206CTNED	<b>910 €</b>	PA1206CD1BED	<b>950 €</b>
<b>170 cm</b>	PA1207CTNEG	<b>940 €</b>	PA1207CD1BEG	<b>980 €</b>	PA1207CTNED	<b>940 €</b>	PA1207CD1BED	<b>980 €</b>
<b>180 cm</b>	PA1208CTNEG	<b>970 €</b>	PA1208CD1BEG	<b>1010 €</b>	PA1208CTNED	<b>970 €</b>	PA1208CD1BED	<b>1010 €</b>

# C XXL

Paroi avec 2 volets coulissants à ouverture centrale



En niche



Verre  
8 mm



Traitement  
anticalcaire



Hauteur  
201 cm



Accès facilité

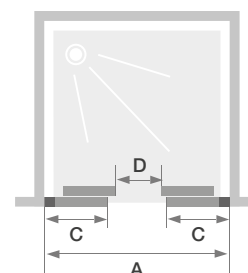


*Kinespace C XXL - verre avec bande centrale dépolie*

## LES +

- Parties fixes (6 mm)
- 2 finitions de verre au choix
- Poignées métalliques chromées
- Nettoyage facilité : déclipsage des portes en partie basse
- Barre de seuil chromée pour une étanchéité améliorée

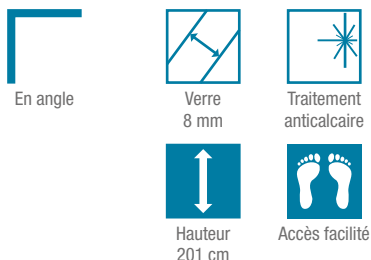
Dimensions en cm		Taille 140	Taille 160	Taille 170	Taille 180
Largeur (mini/maxi)	<b>A</b>	137/141	157/161	167/171	177/181
Largeur partie fixe	<b>C</b>	36	41	43,5	48,5
Passage	<b>D</b>	49	59	64	64
Hauteur totale		201	201	201	201
Épaisseur du profilé vertical		3,3	3,3	3,3	3,3
Réglage du faux-aplomb (de chaque côté)		2	2	2	2



	Verre transparent	Verre avec bande centrale dépolie
<b>140 cm</b>	PA1285CTNE <b>900 €</b>	PA1285CD1BE <b>940 €</b>
<b>160 cm</b>	PA1286CTNE <b>930 €</b>	PA1286CD1BE <b>970 €</b>
<b>170 cm</b>	PA1287CTNE <b>960 €</b>	PA1287CD1BE <b>1000 €</b>
<b>180 cm</b>	PA1288CTNE <b>990 €</b>	PA1288CD1BE <b>1030 €</b>

C+F

**Paroi avec 1 volet coulissant  
+ paroi fixe d'angle**



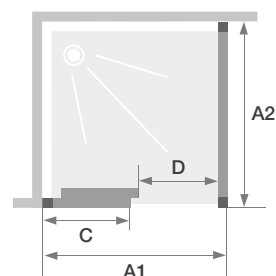
*Kinespace C+F - partie fixe à gauche - verre transparent*

**LES +**

- Partie fixe et paroi fixe (6 mm)
- 2 finitions de verre au choix
- Poignée métallique chromée
- Nettoyage facilité : déclipage de la porte en partie basse
- Barre de seuil chromée pour une étanchéité améliorée

Dimensions en cm		Porte					
		Taille 100	Taille 120	Taille 140	Taille 160	Taille 170	Taille 180
Largeur (mini/maxi)	A1	98,5/100,5	118,5/120,5	138,5/140,5	158,5/160,5	168,5/170,5	178,5/180,5
Largeur partie fixe	C	51	61	71	81	86	91
Passage	D	37	47	57	67	72	77
Hauteur totale		201	201	201	201	201	201
Épaisseur du profilé vertical		3,3	3,3	3,3	3,3	3,3	3,3
Réglage du faux-aplomb (sur un côté)		2	2	2	2	2	2

Dimensions en cm		Paroi Fixe			
		Taille 70	Taille 80	Taille 90	Taille 100
Largeur (mini/maxi)	A2	67/69	77/79	87/89	97/99
Hauteur totale		201	201	201	201
Épaisseur du profilé vertical		3,3	3,3	3,3	3,3
Réglage du faux-aplomb (sur un côté)		2	2	2	2



*Partie fixe à gauche, passage à droite*

	Porte			
	Partie fixe à gauche, passage à droite		Partie fixe à droite, passage à gauche	
	Verre transparent	Verre avec bande centrale dépolie	Verre transparent	Verre avec bande centrale dépolie
100 cm	PA1273CTNEG 810€	PA1273CD1BEG 850€	PA1273CTNED 810€	PA1273CD1BED 850€
120 cm	PA1274CTNEG 840€	PA1274CD1BEG 880€	PA1274CTNED 840€	PA1274CD1BED 880€
140 cm	PA1275CTNEG 870€	PA1275CD1BEG 910€	PA1275CTNED 870€	PA1275CD1BED 910€
160 cm	PA1276CTNEG 900€	PA1276CD1BEG 940€	PA1276CTNED 900€	PA1276CD1BED 940€
170 cm	PA1277CTNEG 930€	PA1277CD1BEG 970€	PA1277CTNED 930€	PA1277CD1BED 970€
180 cm	PA1278CTNEG 960€	PA1278CD1BEG 1000€	PA1278CTNED 960€	PA1278CD1BED 1000€

	Paroi fixe	
	Verre transparent	Verre avec bande centrale dépolie
70 cm	PS990CTNE 300€	PS990CD1BE 340€
80 cm	PS991CTNE 320€	PS991CD1BE 360€
90 cm	PS992CTNE 340€	PS992CD1BE 380€
100 cm	PS993CTNE 360€	PS993CD1BE 400€

## SOLO

### Paroi simple pour un espace douche ouvert



En niche



En angle



Verre  
6 mm



Traitement  
anticalcaire



Hauteur  
200 cm



Accès facilité



Sur-mesure  
(p.134-135)

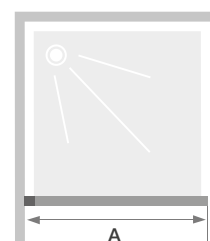


*Knespace Solo avec mât sol/plafond - verre avec bande centrale dépolie*

### LES +

- 4 finitions de verre au choix
- 3 systèmes de renfort chromés au choix (voir visuels p.135) :
  - barre droite (120 cm maxi)
  - barre en L (120 cm maxi)
  - mât sol plafond (280 cm maxi)
- Pour un espace douche XXL, montage avec Kinespace+ Alignement (voir p.131)

Dimensions en cm		Taille 70	Taille 80	Taille 90	Taille 100	Taille 110	Taille 120
Longueur (mini/maxi)	A	67/69	77/79	87/89	97/99	107/109	117/119
Hauteur totale		200	200	200	200	200	200
Largeur du profilé vertical		3,3	3,3	3,3	3,3	3,3	3,3
Réglage du faux-aplomb		2	2	2	2	2	2



*Installation réversible gauche / droite*

Avec barre droite							
	Verre transparent	Verre avec bande centrale dépolie	Verre sérigraphié quadri blanc	Verre sérigraphié quadri noir			
70 cm	PA930CTNE $\overline{-48h}$ 310 €	PA930CD1BE 427 €	PA930CQDBE 467 €	PA930CQDNE 467 €			
80 cm	PA931CTNE $\overline{-48h}$ 326 €	PA931CD1BE 447 €	PA931CQDBE 487 €	PA931CQDNE 487 €			
90 cm	PA932CTNE $\overline{-48h}$ 342 €	PA932CD1BE 467 €	PA932CQDBE 507 €	PA932CQDNE 507 €			
100 cm	PA933CTNE $\overline{-48h}$ 358 €	PA933CD1BE 487 €	PA933CQDBE 527 €	PA933CQDNE 527 €			
110 cm	PA934CTNE $\overline{-48h}$ 374 €	PA934CD1BE 507 €	PA934CQDBE 547 €	PA934CQDNE 547 €			
120 cm	PA935CTNE $\overline{-48h}$ 390 €	PA935CD1BE 527 €	PA935CQDBE 567 €	PA935CQDNE 567 €			

Avec mât sol/plafond							
	Verre transparent	Verre avec bande centrale dépolie	Verre sérigraphié quadri blanc	Verre sérigraphié quadri noir			
70 cm	PA930CTNEM $\overline{-48h}$ 391 €	PA930CD1BEM 529 €	PA930CQDBEM 569 €	PA930CQDNEM 569 €			
80 cm	PA931CTNEM $\overline{-48h}$ 407 €	PA931CD1BEM 549 €	PA931CQDBEM 589 €	PA931CQDNEM 589 €			
90 cm	PA932CTNEM $\overline{-48h}$ 423 €	PA932CD1BEM 569 €	PA932CQDBEM 609 €	PA932CQDNEM 609 €			
100 cm	PA933CTNEM $\overline{-48h}$ 439 €	PA933CD1BEM 589 €	PA933CQDBEM 629 €	PA933CQDNEM 629 €			
110 cm	PA934CTNEM $\overline{-48h}$ 455 €	PA934CD1BEM 609 €	PA934CQDBEM 649 €	PA934CQDNEM 649 €			
120 cm	PA935CTNEM $\overline{-48h}$ 471 €	PA935CD1BEM 629 €	PA935CQDBEM 669 €	PA935CQDNEM 669 €			

$\overline{-48h}$  Départ usine sous 48h

#### Option renfort en L (voir visuel p.135)

(pièce s'adaptant sur la barre de renfort droite pour créer une barre de renfort en L)  
RENFORT08 108 €

#### Option renfort surélevé (voir visuel p.135)

(pièce s'adaptant sur la barre de renfort droite pour la relever de 10 cm)  
RENFORT15 82 €

#### Baguette de finition chromée pour habiller le chant du verre (voir visuel p.135)

(inutile lors d'un montage avec mât sol/plafond)  
PROFILE10 48 €

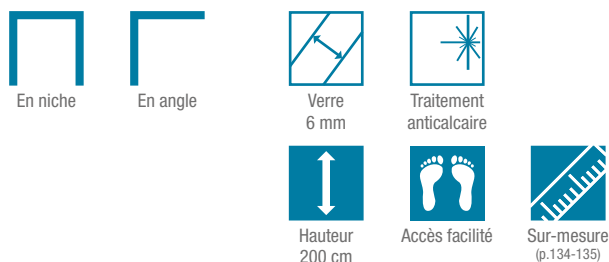
#### Profilé grande largeur

(profilé mural plus large de 2 cm que celui livré de série)  
PROFILE11 71 €



## DUO

Paroi simple pour un espace douche ouvert avec volet pivotant à 180°

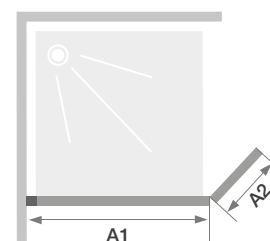


Kinespace Duo avec barre droite - verre sérigraphié quadri noir

### LES +

- Volet pivotant avec paliers d'ouverture tous les 45°
- 4 finitions de verre au choix (le volet pivotant sera toujours transparent)
- 3 systèmes de renfort chromés au choix (voir visuels p.135) :
  - barre droite (120 cm maxi)
  - barre en L (120 cm maxi)
  - mât sol plafond (280 cm maxi, dans le cas d'une pose sur receveur sa hauteur ne peut excéder 18 cm)
- Pour un espace douche XXL, montage avec Kinespace+ Alignement (voir p.131)

Dimensions en cm		Taille 70	Taille 80	Taille 90	Taille 100	Taille 110	Taille 120
Largeur (mini/maxi)	A1	67/69	77/79	87/89	97/99	107/109	117/119
Largeur	A2	45	45	45	45	45	45
Hauteur totale		200	200	200	200	200	200
Largeur du profilé vertical		3,3	3,3	3,3	3,3	3,3	3,3
Réglage du faux-aplomb		2	2	2	2	2	2



Installation réversible gauche / droite

Avec barre droite							
	Verre transparent	Verre avec bande centrale dépolie	Verre sérigraphié quadri blanc	Verre sérigraphié quadri noir			
70 + 45 cm	PA940CTNE <del>-48h</del> 500 €	PA940CD1BE 540 €	PA940CQDBE 580 €	PA940CQDNE 580 €			
80 + 45 cm	PA941CTNE <del>-48h</del> 520 €	PA941CD1BE 560 €	PA941CQDBE 600 €	PA941CQDNE 600 €			
90 + 45 cm	PA942CTNE <del>-48h</del> 540 €	PA942CD1BE 580 €	PA942CQDBE 620 €	PA942CQDNE 620 €			
100 + 45 cm	PA943CTNE <del>-48h</del> 560 €	PA943CD1BE 600 €	PA943CQDBE 640 €	PA943CQDNE 640 €			
110 + 45 cm	PA944CTNE <del>-48h</del> 580 €	PA944CD1BE 620 €	PA944CQDBE 660 €	PA944CQDNE 660 €			
120 + 45 cm	PA945CTNE <del>-48h</del> 600 €	PA945CD1BE 640 €	PA945CQDBE 680 €	PA945CQDNE 680 €			

Avec mât sol/plafond							
	Verre transparent	Verre avec bande centrale dépolie	Verre sérigraphié quadri blanc	Verre sérigraphié quadri noir			
70 + 45 cm	PA940CTNEM <del>-48h</del> 660 €	PA940CD1BEM 700 €	PA940CQDBEM 740 €	PA940CQDNEM 740 €			
80 + 45 cm	PA941CTNEM <del>-48h</del> 680 €	PA941CD1BEM 720 €	PA941CQDBEM 760 €	PA941CQDNEM 760 €			
90 + 45 cm	PA942CTNEM <del>-48h</del> 700 €	PA942CD1BEM 740 €	PA942CQDBEM 780 €	PA942CQDNEM 780 €			
100 + 45 cm	PA943CTNEM <del>-48h</del> 720 €	PA943CD1BEM 760 €	PA943CQDBEM 800 €	PA943CQDNEM 800 €			
110 + 45 cm	PA944CTNEM <del>-48h</del> 740 €	PA944CD1BEM 780 €	PA944CQDBEM 820 €	PA944CQDNEM 820 €			
120 + 45 cm	PA945CTNEM <del>-48h</del> 760 €	PA945CD1BEM 800 €	PA945CQDBEM 840 €	PA945CQDNEM 840 €			

~~-48h~~ Départ usine sous 48h

#### Option renfort en L (voir visuel p.135)

(pièce s'adaptant sur la barre de renfort droite pour créer une barre de renfort en L)  
 RENFORT08 108 €

#### Option renfort surélevé (voir visuel p.135)

(pièce s'adaptant sur la barre de renfort droite pour la rehausser de 10 cm)  
 RENFORT15 82 €

#### Barre articulée (voir visuel p.135)

(barre de renfort pouvant être posée droite ou de biais)  
 RENFORT17 105 €

#### Profilé grande largeur

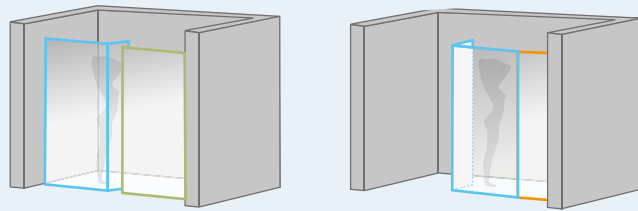
(profilé mural plus large de 2 cm que celui livré de série)  
 PROFILE11 71 €

# CONCEPT KINESPACE+

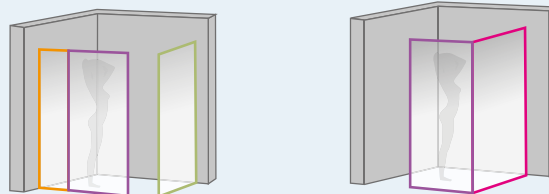
Avec Kinespace+, laissez parler votre imagination et composez vous-même votre espace douche.

Quelques exemples pour vous inspirer...

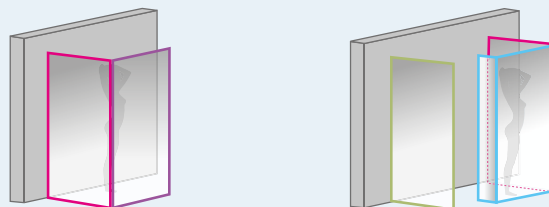
> En niche



> En angle



> Contre un mur



— Kinespace Solo  
— Kinespace+ Paroi fixe

— Kinespace Duo

— Kinespace+ Alignement

— Kinespace+ Renvoi d'angle (pour montage avec Kinespace Solo ou Duo)



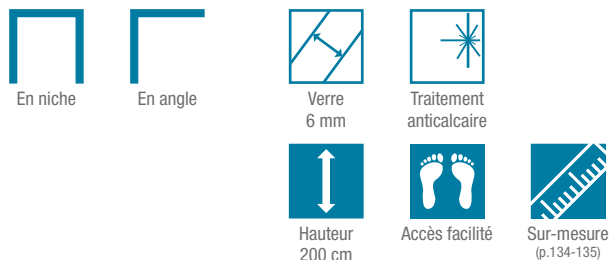
Kinespace Solo et Kinespace+ Renvoi d'angle



Kinespace Duo, Kinespace+ Renvoi d'angle et Kinespace+ Paroi fixe

# ALIGNEMENT

Paroi fixe à monter en alignement avec Kinspace Solo ou Duo pour un espace douche XXL



Kinspace+ Alignement avec barre droite + Kinspace Solo avec barre droite

## LES +

- 2 finitions de verre au choix
- 3 systèmes de renfort chromés au choix (voir visuels p.135), en supplément :
  - barre droite (120 cm maxi)
  - barre en L (120 cm maxi)
  - mât sol plafond (280 cm maxi dans le cas d'une pose sur receveur sa hauteur ne peut excéder 18 cm)

Dimensions en cm		Taille 40	Taille 60
Largeur (mini/maxi)	A	37/39	57/59
Hauteur totale		200	200
Largeur du profilé vertical		3,3	3,3
Réglage du faux-aplomb		2	2



Installation réversible gauche / droite

	Verre transparent	Verre avec bande centrale dépolie
40 cm	PS910CTNE 260 €	PS910CD1BE 300 €
60 cm	PS911CTNE 280 €	PS911CD1BE 320 €

**INFO :** Vendu sans système de renfort, doit impérativement être tenu par 1 renfort au choix

### Renfort à choisir

**Barre droite** (voir visuel p.135)  
 RENFORT14 94 €

**Barre en L** (voir visuel p.135)  
 RENFORT13 202 €

**Mât sol/plafond** (voir visuel p.135)  
 MAT01 340 €

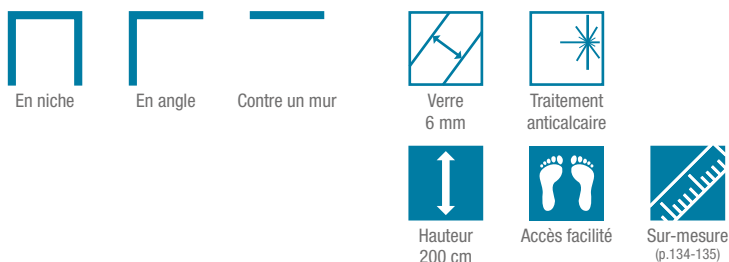
**Option renfort surélevé** (voir visuel p.135)  
 (pièce s'adaptant sur la barre de renfort droite pour la rehausser de 10 cm)  
 RENFORT15 82 €

**Profilé grande largeur**  
 (profilé mural plus large de 2 cm que celui livré de série)  
 PROFILE11 71 €

**Barre articulée** (voir visuel p.135)  
 (barre de renfort pouvant être posée droite ou de biais)  
 RENFORT17 105 €

# PAROI FIXE

Paroi fixe d'angle pour montage avec Kinspace Solo ou Duo



Kinspace+ Paroi fixe avec barre en L + Kinspace Duo avec barre droite + Kinspace+ Renvoi d'angle

## LES +

- 4 finitions de verre au choix
- 2 systèmes de renfort chromés au choix (voir visuels p.135), en supplément :
  - barre en L (120 cm maxi)
  - mât sol plafond (280 cm maxi)

Dimensions en cm		Taille 70	Taille 80	Taille 90	Taille 100
Longueur (mini/maxi)	A	67/69	77/79	87/89	97/99
Hauteur totale		200	200	200	200
Largeur du profilé vertical		3,3	3,3	3,3	3,3
Réglage du faux-aplomb		2	2	2	2



	Verre transparent	Verre avec bande centrale dépolie	Verre sérigraphié quadri blanc	Verre sérigraphié quadri noir
70 cm	PS990CTNE 300 €	PS990CD1BE 340 €	PS990CQDBE 380 €	PS990CQDNE 380 €
80 cm	PS991CTNE 320 €	PS991CD1BE 360 €	PS991CQDBE 400 €	PS991CQDNE 400 €
90 cm	PS992CTNE 340 €	PS992CD1BE 380 €	PS992CQDBE 420 €	PS992CQDNE 420 €
100 cm	PS993CTNE 360 €	PS993CD1BE 400 €	PS993CQDBE 440 €	PS993CQDNE 440 €

**INFO :** Vendu sans système de renfort, doit impérativement être tenu par 1 renfort au choix

### Renfort à choisir

**Barre en L** (voir visuel p.135)  
RENFORT13 202 €

**Mât sol/plafond** (voir visuel p.135)  
MAT02 202 €

**Option renfort surélevé** (voir visuel p.135)  
(pièce s'adaptant sur la barre de renfort droite pour la rehausser de 10 cm)  
RENFORT15 82 €

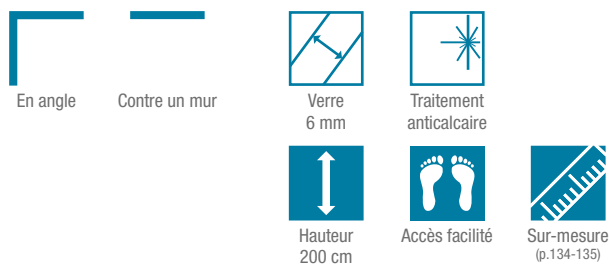
**Baguette de finition chromée pour habiller le chant du verre** (voir visuel p.135)  
(inutile lors d'un montage avec mât sol/plafond)  
PROFILE10 48 €

**Barre articulée** (voir visuel p.135)  
(barre de renfort pouvant être posée droite ou de biais)  
RENFORT17 105 €

**Profilé grande largeur**  
(profilé mural plus large de 2 cm que celui livré de série)  
PROFILE11 71 €

# RENGOI D'ANGLE

Paroi fixe pour montage en angle avec Kinspace Solo ou Duo



Kinspace+ Renvoi d'angle + Kinspace Solo avec mât sol/plafond

## LES +

- 2 finitions de verre au choix
- Profilé de jonction chromé avec Kinspace Solo ou Duo

Dimensions en cm		Taille 70	Taille 80	Taille 90	Taille 100
Longueur (mini/maxi)	A	67/69	77/79	87/89	97/99
Hauteur totale		200	200	200	200
Largeur du profilé vertical		3,3	3,3	3,3	3,3
Réglage du faux-aplomb		2	2	2	2



	Verre transparent	Verre avec bande centrale dépolie
70 cm	PA980CTNE 300 €	PA980CD1BE 340 €
80 cm	PA981CTNE 320 €	PA981CD1BE 360 €
90 cm	PA982CTNE 340 €	PA982CD1BE 380 €
100 cm	PA983CTNE 360 €	PA983CD1BE 400 €

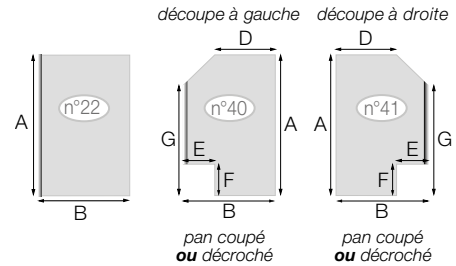
### Profilé grande largeur

(profilé mural plus large de 2 cm que celui livré de série)  
PROFILE11 71 €



#### KINSPACE SOLO (p.128) OU KINSPACE+ PAROI FIXE (p.132)

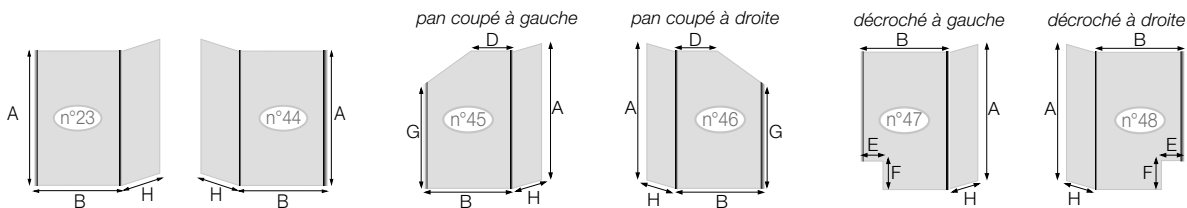
Vendu sans système de renfort, doit impérativement être tenu par 1 renfort au choix							SANS DÉCOUPE	AVEC DÉCOUPE
Côtes (en mm)	A	B	D	E	F	G		
mini	1000	300	200	100	100	nous consulter	446 €	479 €
maxi	2000	1200	nous consulter			nous consulter		



#### KINSPACE DUO (p.129)

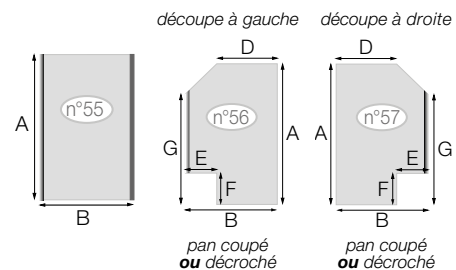
Vendu sans système de renfort, doit impérativement être tenu par 1 renfort au choix								SANS DÉCOUPE	AVEC DÉCOUPE
Côtes (en mm)	A	B	D	E	F	G	H		
mini	1000	300	200	100	100	nous consulter	200	680 €	713 €
maxi	2000	1200	nous consulter			nous consulter	500		

\*Attention ! Pour la cote H, indiquer la mesure souhaitée du volet pivotant en position ouverte (dans l'alignement de la paroi fixe). Une fois replié, la largeur du volet pivotant augmente de 3 cm.



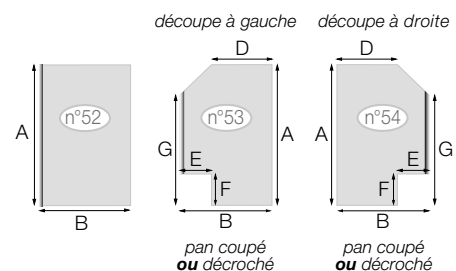
#### KINSPACE+ ALIGNEMENT (p.131)

Vendu sans système de renfort, doit impérativement être tenu par 1 renfort au choix							SANS DÉCOUPE	AVEC DÉCOUPE
Côtes (en mm)	A	B	D	E	F	G		
mini	1000	250	23	100	100	nous consulter	354 €	386 €
maxi	2000	1000	nous consulter			nous consulter		



#### KINSPACE+ RENVOI D'ANGLE (p.133)

Vendu sans système de renfort, doit impérativement être tenu par 1 renfort au choix							SANS DÉCOUPE	AVEC DÉCOUPE
Côtes (en mm)	A	B	D	E	F	G		
mini	1000	500	200	100	100	nous consulter	416 €	449 €
maxi	2000	1200	1200	nous consulter		nous consulter		



# BON DE COMMANDE à envoyer



par fax au **02 40 21 26 90** ou par mail à **surmesure@kinedo.com**

Enseigne : .....

Ville : .....

N° de commande : .....

Nom du produit : .....

Indiquez-nous **VOS COTES** (pensez à joindre un schéma avec le bon de commande)

N° de schéma : .....

A : ..... mm    D : ..... mm    F : ..... mm    H : ..... mm

B : ..... mm    E : ..... mm    G : ..... mm

## FINITION DE VERRE à cocher si concerné, avec supplément de prix



Transparent



Bande centrale dépolie\*/\*\*  
**+ 40 €**



Dépoli total \*\*  
**+ 40 €**

\* Pour toute largeur B ≤ 1000 mm  
\*\* Pour Kinespace Duo, le volet pivotant sera transparent

\*\* Pour Kinespace Duo, le volet pivotant sera transparent

## SYSTÈME DE RENFORT à cocher, avec supplément de prix



Barre droite  
(RENFORT14)  
**+ 94 €**



Barre en L  
(RENFORT13)  
**+ 202 €**



Solo/Paroi fixe :  
mât sol/plafond  
(MAT02)  
**+ 202 €**



Duo/Alignement :  
mât sol/plafond\*  
(MAT01)  
**+ 340 €**



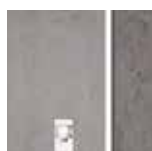
Pièce de complément  
surélevant la barre  
droite  
(RENFORT15) **+ 82 €**



Barre articulée  
(RENFORT17)  
**+ 105 €**

\* Dans le cas d'une pose sur receveur, sa hauteur ne peut excéder 18 cm

## ACCESSOIRE à cocher, avec supplément de prix



Baguette de finition chromée  
pour chant de verre (inutile lors  
d'un montage avec mât sol/plafond)  
(PROFILE10) **+ 48 €**

## TOTAL

Tarif paroi ..... €

Supplément finition de verre ..... €

Supplément système de renfort ..... €

Supplément accessoire ..... €

**Montant HT de la paroi** ..... €

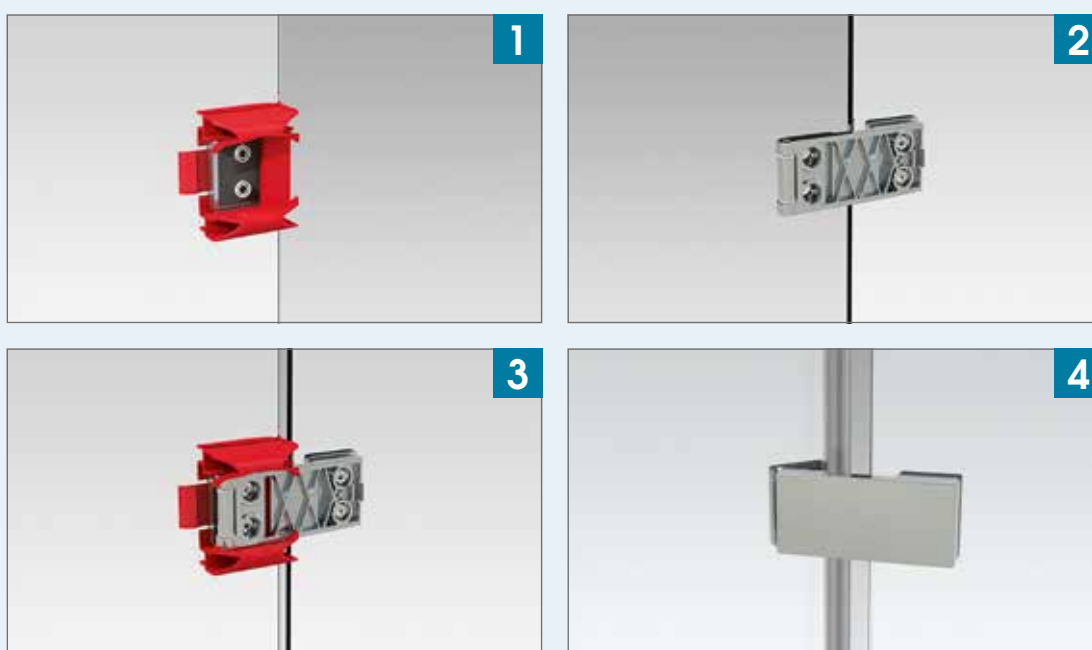
# KINESPACE

**Kineclip :**  
monter une porte en 1 clip !

EXCLUSIVITÉ BREVETÉE  
KINEDO

Nouveau système de charnières pour un montage de porte rapide, facile et sécurisé.

Plus besoin d'être 2 !



- 1** Positionner les **Kineclip** sur la partie fixe
- 2** Visser les charnières sur la porte
- 3** Clipser les charnières dans les **Kineclip** : votre porte est maintenue, vous pouvez visser l'ensemble depuis l'extérieur de la douche avec vos 2 mains
- 4** Ouvrir la porte pour retirer les **Kineclip** et positionner les capots de finition

Et le nettoyage n'a plus de limite !

La nouvelle charnière permet un décalage des verres à l'ouverture de la porte.  
Pratique pour un nettoyage facilité.





**NOUVEAUTÉ**  
LARGEUR 150 CM ET  
CHARNIÈRES AVEC SYSTÈME KINECLIP

# P

## Porte pivotante sans seuil avec une partie fixe



En niche



Verre  
6 mm



Traitement  
anticalcaire



Hauteur  
200 cm



Accès facilité



Sur-mesure  
(p.144-145)

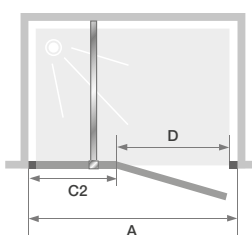
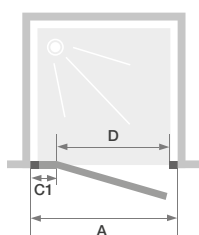


Kinespace P (taille ≤ 100 cm) - charnières à droite - verre transparent

## LES +

- Nouvelles charnières avec Kineclip pour un montage simplifié
- 2 finitions de verre au choix
- Poignée métallique chromée
- Equerre ou barre de renfort chromée (selon la taille)
- Barre de seuil facultative pour une étanchéité améliorée

Dimensions en cm		Taille 80	Taille 90	Taille 100	Taille 120	Taille 140	Taille 150	Taille 160	Taille 170	Taille 180
Largeur (mini/maxi)	A	77/81	87/91	97/101	117/121	137/141	147/151	157/161	167/171	177/181
Largeur partie fixe	C1	21	21	21	-	-	-	-	-	-
	C2	-	-	-	41	61	71	81	91	101
Passage	D	50	60	70	70	70	70	70	70	70
Hauteur totale		200	200	200	200	200	200	200	200	200
Épaisseur du profilé vertical		3,3	3,3	3,3	3,3	3,3	3,3	3,3	3,3	3,3
Réglage du faux-aplomb (de chaque côté)		2	2	2	2	2	2	2	2	2



	Charnières à gauche				Charnières à droite			
	Verre transparent		Verre avec bande centrale dépolie		Verre transparent		Verre avec bande centrale dépolie	
80 cm	PA1221CTNEG	720 €	PA1221CD1BEG	760 €	PA1221CTNED	720 €	PA1221CD1BED	760 €
90 cm	PA1222CTNEG	$-48h$ 745 €	PA1222CD1BEG	785 €	PA1222CTNED	$-48h$ 745 €	PA1222CD1BED	785 €
100 cm	PA1223CTNEG	766 €	PA1223CD1BEG	806 €	PA1223CTNED	766 €	PA1223CD1BED	806 €
120 cm	PA1224CTNEG	$-48h$ 866 €	PA1224CD1BEG	926 €	PA1224CTNED	$-48h$ 866 €	PA1224CD1BED	926 €
140 cm	PA1225CTNEG	$-48h$ 911 €	PA1225CD1BEG	951 €	PA1225CTNED	$-48h$ 911 €	PA1225CD1BED	951 €
150 cm	PA1229CTNEG	957 €	PA1229CD1BEG	997 €	PA1229CTNED	957 €	PA1229CD1BED	997 €
160 cm	PA1226CTNEG	1002 €	PA1226CD1BEG	1042 €	PA1226CTNED	1002 €	PA1226CD1BED	1042 €
170 cm	PA1227CTNEG	1047 €	PA1227CD1BEG	1087 €	PA1227CTNED	1047 €	PA1227CD1BED	1087 €
180 cm	PA1228CTNEG	1092 €	PA1228CD1BEG	1132 €	PA1228CTNED	1092 €	PA1228CD1BED	1132 €

$-48h$  Départ usine sous 48h

### Profilé grande largeur

(profilé mural plus large de 2 cm que celui livré de série)

PROFILE11 71 €

## 2P

### 2 portes pivotantes sans seuil avec 2 parties fixes



En niche



Verre  
6 mm



Traitement  
anticalcaire



Hauteur  
200 cm



Accès facilité



Sur-mesure  
(p.144-145)

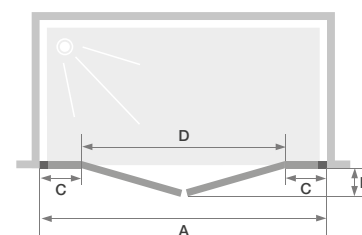


Kinespace 2P - verre transparent

## LES +

- Nouvelles charnières avec Kineclip pour un montage simplifié
- 2 finitions de verre au choix
- Poignées métalliques chromées
- Equerres de renfort chromées
- Barre de seuil facultative pour une étanchéité améliorée

Dimensions en cm		Taille 120	Taille 140	Taille 160	Taille 170	Taille 180
Largeur (mini/maxi)	A	117/121	137/141	157/161	167/171	177/181
Largeur partie fixe	C	21	31	41	51	51
Passage	D	73	73	73	63	73
Encombrement extérieur	E	40	40	40	35	40
Hauteur totale		200	200	200	200	200
Épaisseur du profilé vertical		3,3	3,3	3,3	3,3	3,3
Réglage du faux-aplomb (de chaque côté)		2	2	2	2	2



	Verre transparent		Verre avec bande centrale dépolie	
120 cm	PA1294CTNE	<del>-48h</del> 1050 €	PA1294CD1BE	1110 €
140 cm	PA1295CTNE	<del>-48h</del> 1100 €	PA1295CD1BE	1160 €
160 cm	PA1296CTNE	1150 €	PA1296CD1BE	1210 €
170 cm	PA1297CTNE	1200 €	PA1297CD1BE	1260 €
180 cm	PA1298CTNE	1250 €	PA1298CD1BE	1310 €

~~-48h~~ Départ usine sous 48h

### Profilé grande largeur

(profilé mural plus large de 2 cm que celui livré de série)  
PROFILE11 71 €

## PORTE CENTRALE

Porte pivotante sans seuil avec une partie fixe  
+ paroi fixe en alignement



En niche

Verre  
6 mmTraitement  
anticalcaireHauteur  
200 cm

Accès facilité

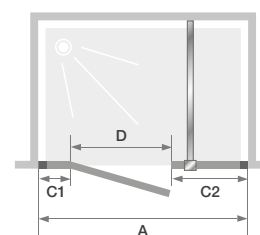
Sur-mesure  
(p.144-145)

Kinespace Porte centrale - charnières à gauche - verre avec bande centrale dépolie

## LES +

- Nouvelles charnières avec Kineclip pour un montage simplifié
- 2 finitions de verre au choix
- Poignée métallique chromée
- Equerre et barre de renfort chromées
- Barre de seuil facultative pour une étanchéité améliorée

Dimensions en cm		Taille 120	Taille 140	Taille 160	Taille 170	Taille 180
Largeur (mini/maxi)	A	117/121	137/141	157/161	167/171	177/181
Largeur partie fixe	C1	21	21	21	21	21
	C2	31	41	61	71	81
Passage	D	66	76	76	76	76
Hauteur totale		200	200	200	200	200
Épaisseur du profilé vertical		3,3	3,3	3,3	3,3	3,3
Réglage du faux-aplomb (de chaque côté)		2	2	2	2	2



	Charnières à gauche				Charnières à droite			
	Verre transparent		Verre avec bande centrale dépolie		Verre transparent		Verre avec bande centrale dépolie	
120 cm	PA1244CTNEG	866 €	PA1244CD1BEG	906 €	PA1244CTNED	866 €	PA1244CD1BED	906 €
140 cm	PA1245CTNEG	911 €	PA1245CD1BEG	951 €	PA1245CTNED	911 €	PA1245CD1BED	951 €
160 cm	PA1246CTNEG	957 €	PA1246CD1BEG	997 €	PA1246CTNED	957 €	PA1246CD1BED	997 €
170 cm	PA1247CTNEG	1002 €	PA1247CD1BEG	1042 €	PA1247CTNED	1002 €	PA1247CD1BED	1042 €
180 cm	PA1248CTNEG	1047 €	PA1248CD1BEG	1087 €	PA1248CTNED	1047 €	PA1248CD1BED	1087 €

**Mât sol/plafond** (voir visuel p.135)  
(en remplacement de la barre de renfort droite)  
MAT01 340 €

**Profilé grande largeur**  
(profilé mural plus large de 2 cm que celui livré de série)  
PROFILE11 71 €

**Option renfort surélevé** (voir visuel p.135)  
(pièce s'adaptant sur la barre de renfort droite pour la relever de 10 cm)  
RENFORT15 82 €

**NOUVEAUTÉ**  
CHARNIÈRES AVEC SYSTÈME KINECLIP

P+F

Porte pivotante sans seuil avec une partie fixe  
+ paroi fixe d'angle



En angle



Verre  
6 mm



Traitement  
anticalcaire



Hauteur  
200 cm



Accès facilité



Sur-mesure  
(p.144-145)



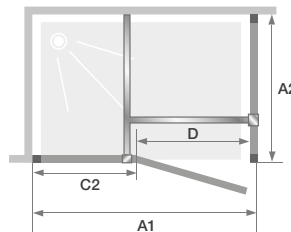
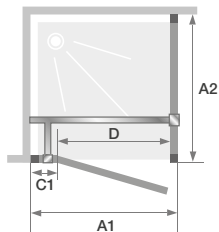
LES +

- Nouvelles charnières avec Kineclip pour un montage simplifié
- 2 finitions de verre au choix
- Poignée métallique chromée
- Barre de renfort chromée
- Barre de seuil facultative pour une étanchéité améliorée

Kinespace P+F (taille ≤ 100 cm) - charnières à gauche - verre avec bande centrale dépolie

Dimensions en cm		Porte							
		Taille 80	Taille 90	Taille 100	Taille 120	Taille 140	Taille 160	Taille 170	Taille 180
Largeur (mini/maxi)	A1	78,5/80,5	88,5/90,5	98,5/100,5	118,5/120,5	138,5/140,5	158,5/160,5	168,5/170,5	178,5/180,5
Largeur partie fixe	C1	21	21	21	-	-	-	-	-
	C2	-	-	-	41	61	81	91	101
Passage	D	56	66	76	76	76	76	76	76
Hauteur totale		200	200	200	200	200	200	200	200
Épaisseur du profilé vertical		3,3	3,3	3,3	3,3	3,3	3,3	3,3	3,3
Réglage du faux-aplomb (sur un côté)		2	2	2	2	2	2	2	2

Dimensions en cm		Paroi fixe					
		Taille 70	Taille 80	Taille 90	Taille 100	Taille 110	Taille 120
Largeur (mini/maxi)	A2	68,5/70,5	78,5/80,5	88,5/90,5	98,5/100,5	108,5/110,5	118,5/120,5
Hauteur totale		200	200	200	200	200	200
Épaisseur du profilé vertical		3,3	3,3	3,3	3,3	3,3	3,3
Réglage du faux-aplomb (sur un côté)		2	2	2	2	2	2





Kinspace P+F (taille  $\geq$  120 cm) - charnières à gauche - verre avec bande centrale dépolie



Barre de renfort



Nouvelles charnières avec montage Kineclip

	Porte							
	Charnières à gauche				Charnières à droite			
	Verre transparent		Verre avec bande centrale dépolie		Verre transparent		Verre avec bande centrale dépolie	
<b>80 cm</b>	PA1231CTNEG	<del>-48h</del> 700 €	PA1231CD1BEG	740 €	PA1231CTNED	<del>-48h</del> 700 €	PA1231CD1BED	740 €
<b>90 cm</b>	PA1232CTNEG	<del>-48h</del> 720 €	PA1232CD1BEG	760 €	PA1232CTNED	<del>-48h</del> 720 €	PA1232CD1BED	760 €
<b>100 cm</b>	PA1233CTNEG	740 €	PA1233CD1BEG	780 €	PA1233CTNED	740 €	PA1233CD1BED	780 €
<b>120 cm</b>	PA1234CTNEG	<del>-48h</del> 760 €	PA1234CD1BEG	820 €	PA1234CTNED	<del>-48h</del> 760 €	PA1234CD1BED	820 €
<b>140 cm</b>	PA1235CTNEG	<del>-48h</del> 780 €	PA1235CD1BEG	840 €	PA1235CTNED	<del>-48h</del> 780 €	PA1235CD1BED	840 €
<b>160 cm</b>	PA1236CTNEG	800 €	PA1236CD1BEG	860 €	PA1236CTNED	800 €	PA1236CD1BED	860 €
<b>170 cm</b>	PA1237CTNEG	820 €	PA1237CD1BEG	880 €	PA1237CTNED	820 €	PA1237CD1BED	880 €
<b>180 cm</b>	PA1238CTNEG	840 €	PA1238CD1BEG	900 €	PA1238CTNED	840 €	PA1238CD1BED	900 €

	Paroi fixe			
	Verre transparent		Verre avec bande centrale dépolie	
<b>70 cm</b>	PA930CTNE	<del>-48h</del> 387 €	PA930CD1BE	427 €
<b>80 cm</b>	PA931CTNE	<del>-48h</del> 407 €	PA931CD1BE	447 €
<b>90 cm</b>	PA932CTNE	<del>-48h</del> 427 €	PA932CD1BE	467 €
<b>100 cm</b>	PA933CTNE	447 €	PA933CD1BE	487 €
<b>110 cm</b>	PA934CTNE	467 €	PA934CD1BE	507 €
<b>120 cm</b>	PA935CTNE	487 €	PA935CD1BE	527 €

**INFO :** Pour toute largeur >120 cm, reportez-vous à Kinspace+ Alignement (voir p.131)

~~-48h~~ Départ usine sous 48h

**Profilé grande largeur**

(profilé mural plus large de 2 cm que celui livré de série)  
PROFILE11 71 €

**Option renfort surélevé (voir visuel p.135)**

(pièce s'adaptant sur la barre de renfort droite pour la rehausser de 10 cm)  
RENFORT15 82 €

**NOUVEAUTÉ**  
CHARNIÈRES AVEC SYSTÈME KINECLIP

# A

## Accès d'angle carré avec 2 portes pivotantes sans seuil



En angle



Verre  
6 mm



Traitement  
anticalcaire



Hauteur  
200 cm



Accès facilité



Sur-mesure  
(p.144-145)



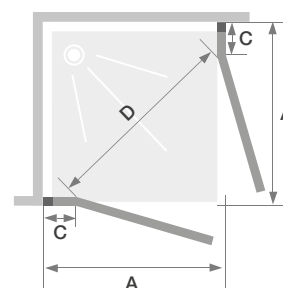
Kinespace A - verre transparent

## LES +

- Nouvelles charnières avec Kineclip pour un montage simplifié
- 2 finitions de verre au choix
- Poignées métalliques chromées
- Barre de seuil facultative pour une étanchéité améliorée

Dimensions en cm		Taille 80	Taille 90	Taille 100
Largeur (mini/maxi)	A	78,5/80,5	88,5/90,5	98,5/100,5
Largeur partie fixe	C	21	21	21
Passage	D	79	93	107
Hauteur totale		200	200	200
Épaisseur du profilé vertical		3,3	3,3	3,3
Réglage du faux-aplomb (sur chaque mur)		2	2	2

**INFO :** Panachage des dimensions possible pour un espace douche rectangulaire  
Le prix sera celui de la plus grande largeur



	Verre transparent	Verre avec bande centrale dépolie
80 cm	PA1211CTNE <b>1188 €</b>	PA1211CD1BE <b>1248 €</b>
90 cm	PA1212CTNE <b>1234 €</b>	PA1212CD1BE <b>1294 €</b>
100 cm	PA1213CTNE <b>1320 €</b>	PA1213CD1BE <b>1380 €</b>

### Profilé grande largeur

(profilé mural plus large de 2 cm que celui livré de série)  
PROFILE11 **71 €**

**NOUVEAUTÉ**  
CHARNIÈRES AVEC SYSTÈME KINECLIP

# R

Accès d'angle 1/4 de rond  
avec 2 portes pivotantes sans seuil



En angle



Verre  
6 mm



Traitement  
anticalcaire



Hauteur  
200 cm



Accès facilité

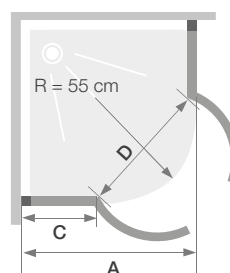


Kinespace R

## LES +

- Nouvelles charnières avec Kineclip pour un montage simplifié
- Verre transparent
- Poignées métalliques chromées
- Barre de seuil facultative pour une étanchéité améliorée

Dimensions en cm		Taille 90	Taille 100
Largeur (mini/maxi)	A	87/89	97/99
Largeur partie fixe	C	27,5	37,5
Passage	D	84	98
Hauteur totale		200	200
Épaisseur du profilé vertical		3,3	3,3
Réglage du faux-aplomb (sur chaque mur)		2	2



	Verre transparent	
90 cm	PA1252CTNE	1300 €
100 cm	PA1253CTNE	1400 €

### Profilé grande largeur

(profilé mural plus large de 2 cm que celui livré de série)  
PROFILE11 71 €



### Fabrication express

sous 5 à 10 jours

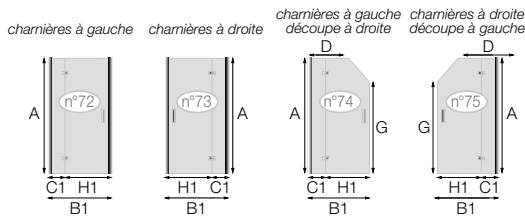
(délai supérieur à 10 jours pour les largeurs l > à 1000 mm)

### KINSPACE P (p.137)

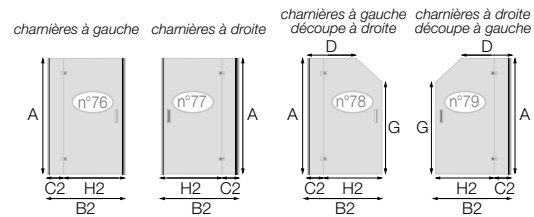
Porte pivotante avec une partie fixe										SANS DÉCOUPE	AVEC DÉCOUPE
Côtes (en mm)	A	B1	B2	C1	C2	D	G	H1	H2		
mini	1000	700	1001	205	205	405	900	495	495	960 €	993 €
maxi	2000	1000	1800*	505	1025	nous consulter	1900	800	900		

\*supplément de prix pour toute largeur B2 > 1001 mm

#### Schémas pour porte largeur B1 de 700 à 1000 mm



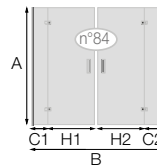
#### Schémas pour porte largeur B2 de 1001 à 1800 mm



### KINSPACE 2P (p.138)

Deux portes pivotantes avec deux parties fixes							SANS DÉCOUPE
Côtes (en mm)	A	B	C1	C2	H1	H2	
mini	1000	860	205	205	220	220	1495 €
maxi	2000	1800*	610	610	700	700	

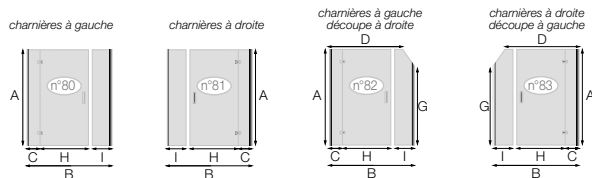
\*supplément de prix pour toute largeur B > 1101 mm



### KINSPACE PORTE CENTRALE (p.139)

Porte pivotante avec une partie fixe + une paroi fixe en alignement								SANS DÉCOUPE	AVEC DÉCOUPE
Côtes (en mm)	A	B	C	D	G	H	I		
mini	1000	840	205	825	900	420	210	1184 €	1217 €
maxi	2000	2200*	1000**	nous consulter	1900	820	1025		

\*supplément de prix pour toute largeur B > 1101 mm \*\*pour toute largeur C > 500 mm, commander une barre de renfort RENFORT14

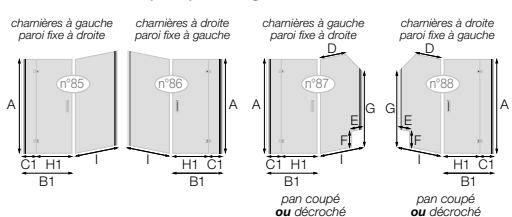


### KINSPACE P+F (p.140-141)

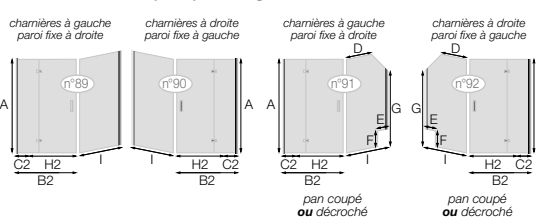
Porte pivotante avec une partie fixe + une paroi fixe pour montage en angle													SANS DÉCOUPE	AVEC DÉCOUPE
Côtes (en mm)	A	B1	B2	C1	C2	D	E	F	G	H1	H2	I		
mini	1000	700	1001	205	205	200	100	100	900	430	495	400	1490 €	1523 €
maxi	2000	1000	1800*	505	1025	1100	nous consulter		1900	800	900	1200		

\*supplément de prix pour toute largeur B2 > 1001 mm

#### Schémas pour porte largeur B1 de 700 à 1000 mm



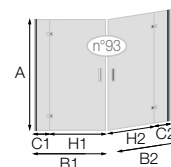
#### Schémas pour porte largeur B2 de 1001 à 1800 mm



### KINSPACE A (p.142)

Accès d'angle 2 portes pivotantes avec deux parties fixes								SANS DÉCOUPE
Côtes (en mm)	A	B1	B2	C1	C2	H1	H2	
mini	1000	700	700	205	205	495	495	1604 €
maxi	2000	1300*	1300*	505	505	800	800	

\*supplément de prix pour toute largeur B1/B2 > 1101 mm





# BON DE COMMANDE à envoyer



par fax au **02 40 21 26 90** ou par mail à **surmesure@kinedo.com**

Enseigne : .....

Ville : .....

N° de commande : .....

Nom du produit : .....

Indiquez-nous **VOS COTES** (pensez à joindre un schéma avec le bon de commande)

N° de schéma : .....

A : ..... mm    B1 : ..... mm    B2 : ..... mm    C1 : ..... mm

C2 : ..... mm    D : ..... mm    E : ..... mm    F : ..... mm

G : ..... mm    H1 : ..... mm    H2 : ..... mm    I : ..... mm

## GRANDE LARGEUR à cocher si concerné, avec supplément de prix



Kinespace P  
et P+F :  
> 1001 mm  
**+ 239 €**



Kinespace 2P et  
Porte centrale :  
de 1101 à 1401 mm  
**+ 119 €**



Kinespace 2P et  
Porte centrale :  
> 1401 mm  
**+ 239 €**



Kinespace A :  
> 1101 mm  
**+ 119 €**

## FINITION DE VERRE à cocher, avec supplément de prix



Transparent



Bande centrale  
dépolie\*  
**+ 40 €**

\* Sauf largeur I > 1000 mm

## SYSTÈME DE RENFORT (uniquement pour Kinespace Porte centrale) à cocher, avec supplément de prix



Barre droite\*  
(RENFORT14)  
**+ 94 €**

\* Indispensable pour toute largeur C > 500 mm



Pièce de complément  
surélevant la barre  
droite  
(RENFORT15) **+ 82 €**



Mât sol/plafond\*  
(MAT01)  
**+ 340 €**

\* Dans le cas d'une pose sur receveur, sa hauteur ne peut excéder 18 cm

## TOTAL

Tarif paroi ..... €

Supplément grande largeur ..... €

Supplément finition de verre ..... €

Supplément système de renfort ..... €

**Montant total HT de la paroi** ..... €

# CLASSIC

La paroi de douche sans silicone



Verre 6 mm



Traitement anticalcaire



Montage sans silicone





Sur-mesure  
(p.166-169)

## FINITIONS

- 3 finitions de verre :
  - verre transparent **1**
  - verre dépoli flamenco **2**
  - verre dépoli total **3**
- 2 finitions de profilé :
  - aluminium blanc
  - aluminium chromé
- Obturateurs et baguettes cache-vis pour une finition parfaite
- Poignées métalliques argent satin



## CONFIGURATIONS

	 En niche	 En angle
Porte pivotante	Bora p.149	Bora p.149 + Hawaï p.150
	Corail p.152	Corail p.152 + Tonga p.160
	Madras p.153	Madras p.153 + Tonga p.160
		Sésame p.165
2 portes pivotantes ou battantes	Manga p.154	Manga p.154 + Tonga p.160
		Sésame p.165
Porte(s) coulissante(s)	Macao p.156	Macao p.156 + Tonga p.160
	Macao sans seuil p.157	Macao sans seuil p.157 + Tonga p.160
	Macao XXL p.158	Java p.162
	Macao XXL sans seuil p.159	Java sans seuil p.163
		Rondo p.164
Porte pliante	Sumba p.155	Sumba p.155 + Tonga p.160
Paroi fixe pour montage en alignement	Fidji p.151	
		Nouméa p.161



### *Côté utilisateur*

- **Étanchéité sans contrainte** : joint mousse garanti à vie
- **Entretien facilité** : pas de joint en silicone et verre traité anticalcaire
- **Robustesse** : paroi avec encadrement



### *Côté installateur*

- **Montage facilité** : sans silicone et sans temps de séchage
- **Sur-mesure** : grand choix de produits avec découpe ou dimensions exceptionnelles
- **Ajustement impeccable** : réglage des faux-aplombs



# CLASSIC

Un concept unique d'étanchéité avec des joints imputrescibles garantis à vie

EXCLUSIVITÉ BREVETÉE  
KINEDO

## Une étanchéité maximale sans silicone



Etanchéité verticale : joint sur le profilé



Etanchéité horizontale : joint sur le receveur

Rapport d'étanchéité du CSTB HES11-2603 2091-2

## Une installation plus rapide

- Sans préparation du support
- Sans temps de séchage
- Sans trace

## Un entretien facilité

- Plus de moisissures
- Plus de problème d'étanchéité
- Plus de renouvellement de joint

## Une finition parfaite



Montage d'une paroi avec joint silicone



Montage sans silicone par Kinedo

# BORA

## Porte pivotante sans seuil



En niche



Verre 6 mm



Traitement anticalcaire



Montage sans silicone



Accès facilité



Sur-mesure (p.166-167)

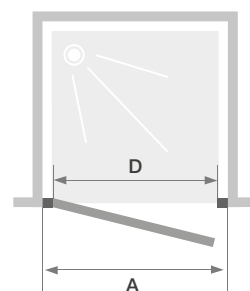


Bora - profilé chromé - verre transparent

### LES +

- Pour une installation en angle, montage avec la paroi fixe Hawaï (voir p.150)
- Pour une douche XXL, montage en alignement avec la paroi fixe Fidji (voir p.151)

Dimensions en cm		Taille 70	Taille 80	Taille 90	Taille 100
Largeur (mini/maxi)	A	67,5/71	77,5/81	87,5/91	97,5/101
Largeur (mini/maxi) si montée en angle avec une paroi fixe	A	68/69,5	78/79,5	88/89,5	98/99,5
Largeur (mini/maxi) si montée en alignement avec une paroi fixe	A	63/64,7	73/74,7	83/84,7	93/94,7
Passage	D	55	65	75	85
Hauteur totale		190	190	190	190
Épaisseur du profilé vertical		4	4	4	4
Réglage du faux-aplomb (de chaque côté)		1,8	1,8	1,8	1,8



Installation réversible gauche / droite

	Profilé blanc			Profilé chromé	
	Verre transparent	Verre dépoli flamenco	Verre dépoli total	Verre transparent	Verre dépoli flamenco
70 cm	PA700BTNE <b>-48h</b> 378 €	PA700BDFE 455 €	PA700BDTE 421 €	PA700CTNE <b>-48h</b> 459 €	PA700CDFE 551 €
80 cm	PA701BTNE <b>-48h</b> 406 €	PA701BDFE 477 €	PA701BDTE 443 €	PA701CTNE <b>-48h</b> 488 €	PA701CDFE 574 €
90 cm	PA702BTNE <b>-48h</b> 433 €	PA702BDFE 499 €	PA702BDTE 465 €	PA702CTNE <b>-48h</b> 511 €	PA702CDFE 597 €
100 cm	PA703BTNE <b>-48h</b> 465 €	PA703BDFE 520 €	PA703BDTE 487 €	PA703CTNE <b>-48h</b> 557 €	PA703CDFE 626 €

**-48h** Départ usine sous 48h

### Profilé d'extension (permet de gagner 2,5 cm en largeur)

Profilé blanc  
PROFILE01

59 €

Profilé chromé  
PROFILE03

74 €

# HAWAÏ

Paroi fixe uniquement pour montage en angle avec Bora



En angle



Verre  
6 mm



Traitement  
anticalcaire



Montage  
sans silicone



Sur-mesure  
(p.166-167)

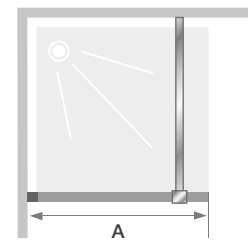


Hawaï - profilé blanc - verre dépoli total + porte pivotante Bora

## LE +

- Barre de renfort chromée (120 cm maxi)

Dimensions en cm		Taille 80	Taille 90	Taille 100
Largeur (mini/maxi)	A	77/79	87/89	97/99
Hauteur totale (+10 cm de barre de renfort)		190	190	190
Épaisseur du profilé vertical		4	4	4
Épaisseur du profilé horizontal		3,2	3,2	3,2
Réglage du faux-aplomb (sur un côté)		1,8	1,8	1,8



Installation réversible gauche / droite

	Profilé blanc			Profilé chromé		
	Verre transparent	Verre dépoli flamenco	Verre dépoli total	Verre transparent	Verre dépoli flamenco	Verre dépoli total
80 cm	PA711BTNE <b>-48h</b> 366 €	PA711BDFE 406 €	PA711BDTE 382 €	PA711CTNE <b>-48h</b> 439 €	PA711CDFE 483 €	PA711CDTE 459 €
90 cm	PA712BTNE <b>-48h</b> 379 €	PA712BDFE 425 €	PA712BDTE 403 €	PA712CTNE <b>-48h</b> 457 €	PA712CDFE 512 €	PA712CDTE 488 €
100 cm	PA713BTNE <b>-48h</b> 407 €	PA713BDFE 445 €	PA713BDTE 422 €	PA713CTNE <b>-48h</b> 488 €	PA713CDFE 537 €	PA713CDTE 513 €

**-48h** Départ usine sous 48h

### Profilé d'extension (permet de gagner 2,5 cm en largeur)

**Profilé blanc**  
PROFILE01 59 €

**Profilé chromé**  
PROFILE03 74 €

**Option renfort en L**  
(pièce adaptant sur la barre de renfort pour créer une barre de renfort en L)  
RENFORT08 108 €

# FIDJI

Paroi fixe uniquement pour montage en alignement avec Bora



En niche



Verre 6 mm



Traitement anticalcaire



Montage sans silicone



Sur-mesure (p.166-167)

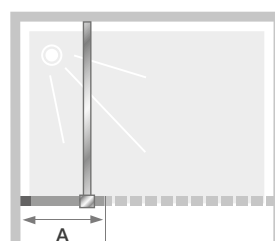


Fidji - profilé chromé - verre transparent + porte pivotante Bora

## LE +

- Barre de renfort chromée (120 cm maxi)

Dimensions en cm		Taille 45	Taille 85
Largeur (mini/maxi)	A	44/45,8	84/85,8
Hauteur totale (+10 cm de barre de renfort)		190	190
Épaisseur du profilé vertical		4	4
Épaisseur du profilé horizontal		3,2	3,2
Réglage du faux-aplomb (sur un côté)		1,8	1,8



Installation réversible gauche / droite

Dimensions (mini/maxi) pour combinaisons de montage en alignement

		FIDJI	
		45 cm	85 cm
BORA	Références	PA715...	PA716...
	PA700...	107 / 110,5 cm	147 / 150,5 cm
	PA701...	117 / 120,5 cm	157 / 160,5 cm
	PA702...	127 / 130,5 cm	167 / 170,5 cm
	PA703...	137 / 140,5 cm	177 / 180,5 cm

Exemple de combinaison :

Bora PA 701 ... + Fidji PA 716 ... : de 157 cm à 160,5 cm

	Profilé blanc			Profilé chromé	
	Verre transparent	Verre dépoli flamenco	Verre dépoli total	Verre transparent	Verre dépoli flamenco
45 cm	PA715BTNE 358 €	PA715BDFE 412 €	PA715BDTE 374 €	PA715CTNE 470 €	PA715CDFE 527 €
85 cm	PA716BTNE 420 €	PA716BDFE 484 €	PA716BDTE 438 €	PA716CTNE 541 €	PA716CDFE 598 €

Profilé d'extension (permet de gagner 2,5 cm en largeur)

Profilé blanc PROFILE01	59 €	Profilé chromé PROFILE03	74 €
Option renfort en L (pièce adaptant sur la barre de renfort pour créer une barre de renfort en L) RENFORT08	108 €		

# CORAIL

## Porte pivotante avec une partie fixe



En niche



Verre  
6 mm



Traitement  
anticalcaire



Montage  
sans silicone



Sur-mesure  
(p.168-169)

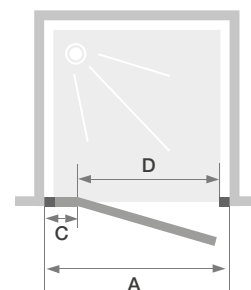


Corail - profilé blanc - verre dépoli flamenco

### LES +

- Pose simplifiée : grande extensibilité grâce aux profilés horizontaux télescopiques
- Pour une installation en angle, montage avec la paroi fixe Tonga (voir p.160)
- Pour une douche XXL, montage en alignement avec la paroi fixe Nouméa (voir p.161)

Dimensions en cm		Taille 68/81	Taille 81/94	Taille 94/107	Taille 107/120
Largeur (mini/maxi)	A	68/81	81/94	94/107	107/120
Largeur (mini/maxi) si montée en angle avec une paroi fixe	A	72/85	85/98	98/111	111/124
Largeur (mini/maxi) si montée en alignement avec une paroi fixe	A	68/81	81/94	94/107	107/120
Largeur partie fixe	C	21	21	34	44
Passage	D	42/53	55/66	55/66	58/69
Hauteur totale		190	190	190	190
Épaisseur du profilé vertical (côté fixe)		4	4	4	4
Épaisseur du profilé vertical (côté passage)		5	5	5	5
Épaisseur du profilé horizontal		3,2	3,2	3,2	3,2
Réglage du faux-aplomb (côté partie fixe)		1,8	1,8	1,8	1,8



Installation réversible gauche / droite

	Profilé blanc			Profilé chromé	
	Verre transparent	Verre dépoli flamenco	Verre dépoli total	Verre transparent	Verre dépoli flamenco
68/81 cm	PA631BTNE <b>-48h</b> 454 €	PA631BDFE 513 €	PA631BDTE 478 €	PA631CTNE <b>-48h</b> 545 €	PA631CDFE 617 €
81/94 cm	PA632BTNE <b>-48h</b> 528 €	PA632BDFE 586 €	PA632BDTE 550 €	PA632CTNE <b>-48h</b> 663 €	PA632CDFE 706 €
94/107 cm	PA633BTNE <b>-48h</b> 592 €	PA633BDFE 652 €	PA633BDTE 615 €	PA633CTNE <b>-48h</b> 712 €	PA633CDFE 783 €
107/120 cm	PA634BTNE <b>-48h</b> 655 €	PA634BDFE 710 €	PA634BDTE 675 €	PA634CTNE <b>-48h</b> 790 €	PA634CDFE 856 €

**-48h** Départ usine sous 48h

### Profilé d'extension (permet de gagner 2,5 cm en largeur)

Profilé blanc  
PROFILE01

59 €

Profilé chromé  
PROFILE03

74 €



# MADRAS

Porte pivotante avec largeur de passage optimisée



En niche



Verre 6 mm



Traitement anticalcaire



Montage sans silicone

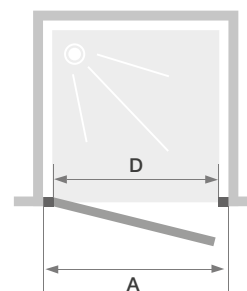


Madras - profilé chromé - verre transparent

## LES +

- Pour une installation en angle, montage avec la paroi fixe Tonga (voir p.160)
- Pour une douche XXL, montage en alignement avec la paroi fixe Nouméa (voir p.161)

Dimensions en cm		Taille 70	Taille 80	Taille 90
Largeur (mini/maxi)	A	67,5/71	77,5/81	87,5/91
Largeur (mini/maxi) si montée en angle avec une paroi fixe	A	67,5/69,5	77,5/79,5	87,5/89,5
Largeur (mini/maxi) si montée en alignement avec une paroi fixe	A	63/65	73/75	83/85
Passage	D	52	62	72
Hauteur totale		190	190	190
Épaisseur du profilé vertical		4	4	4
Épaisseur du profilé horizontal		3,2	3,2	3,2
Réglage du faux-aplomb (de chaque côté)		1,8	1,8	1,8



Installation réversible gauche / droite

	Profilé blanc			Profilé chromé		
	Verre transparent	Verre dépoli flamenco	Verre dépoli total	Verre transparent	Verre dépoli flamenco	Verre dépoli total
70 cm	PA690BTNE 456 €	PA690BDFE 466 €	PA690BDTE 456 €	PA690CTNE 513 €	PA690CDFE 549 €	PA690CDTE 513 €
80 cm	PA691BTNE 466 €	PA691BDFE 478 €	PA691BDTE 466 €	PA691CTNE 525 €	PA691CDFE 562 €	PA691CDTE 525 €
90 cm	PA692BTNE 491 €	PA692BDFE 502 €	PA692BDTE 491 €	PA692CTNE 552 €	PA692CDFE 592 €	PA692CDTE 552 €

**Profilé d'extension** (permet de gagner 2,5 cm en largeur)

**Profilé blanc**  
PROFILE01 59 €

**Profilé chromé**  
PROFILE03 74 €

# MANGA

2 portes pivotantes à ouverture intérieure/extérieure



En niche



Verre  
6 mm



Traitement  
anticalcaire



Montage  
sans silicone

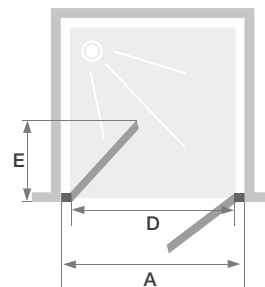


Manga - profilé blanc - verre transparent

## LES +

- Gain de place : faible débattement d'ouverture
- Pour une installation en angle, montage avec la paroi fixe Tonga (voir p.160)
- Pour une douche XXL, montage en alignement avec la paroi fixe Nouméa (voir p.161)

Dimensions en cm		Taille 70	Taille 80	Taille 90	Taille 100
Largeur (mini/maxi)	A	67,5/71	77,5/81	87,5/91	97,5/101
Largeur (mini/maxi) si montée en angle avec une paroi fixe	A	67,5/69,5	77,5/79,5	87,5/89,5	97,5/99,5
Largeur (mini/maxi) si montée en alignement avec une paroi fixe	A	63/65	73/75	83/85	93/95
Passage	D	50	60	70	80
Encombrement intérieur/extérieur	E	29	34	39	44
Hauteur totale		190	190	190	190
Épaisseur du profilé vertical		4	4	4	4
Épaisseur du profilé horizontal		3,2	3,2	3,2	3,2
Réglage du faux-aplomb (de chaque côté)		1,8	1,8	1,8	1,8



Installation réversible gauche / droite

	Profilé blanc			Profilé chromé	
	Verre transparent	Verre dépoli flamenco	Verre dépoli total	Verre transparent	Verre dépoli flamenco
<b>70 cm</b>	PA671BTNE <b>567€</b>	PA671BDFE <b>577€</b>	PA671BDTE <b>567€</b>	PA671CTNE <b>683€</b>	PA671CDFE <b>723€</b>
<b>80 cm</b>	PA672BTNE <b>589€</b>	PA672BDFE <b>598€</b>	PA672BDTE <b>589€</b>	PA672CTNE <b>709€</b>	PA672CDFE <b>749€</b>
<b>90 cm</b>	PA673BTNE <b>608€</b>	PA673BDFE <b>618€</b>	PA673BDTE <b>608€</b>	PA673CTNE <b>733€</b>	PA673CDFE <b>773€</b>
<b>100 cm</b>	PA674BTNE <b>632€</b>	PA674BDFE <b>642€</b>	PA674BDTE <b>632€</b>	PA674CTNE <b>760€</b>	PA674CDFE <b>802€</b>

**Profilé d'extension** (permet de gagner 2,5 cm en largeur)

**Profilé blanc**  
PROFILE01 **59€**

**Profilé chromé**  
PROFILE03 **74€**

# SUMBA

## Porte pliante



En niche



Verre  
4 mm



Traitement  
anticalcaire



Montage  
sans silicone

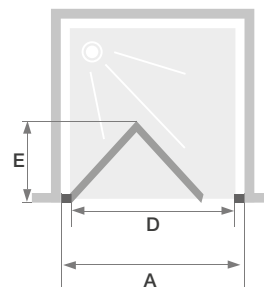


Sumba - profilé chromé - verre transparent

## LES +

- Gain de place : ouverture intérieure
- Pour une installation en angle, montage avec la paroi fixe Tonga (voir p.160)
- Pour une douche XXL, montage en alignement avec la paroi fixe Nouméa (voir p.161)

Dimensions en cm		Taille 70	Taille 80	Taille 90	Taille 100
Largeur (mini/maxi)	A	67,5/71	77,5/81	87,5/91	97,5/101
Largeur (mini/maxi) si montée en angle avec une paroi fixe	A	67,5/69,5	77,5/79,5	87,5/89,5	97,5/99,5
Largeur (mini/maxi) si montée en alignement avec une paroi fixe	A	63/65	73/75	83/85	93/95
Passage	D	47	57	65	72
Encombrement intérieur	E	35	40	45	50
Hauteur totale		190	190	190	190
Épaisseur du profilé vertical		4	4	4	4
Épaisseur du profilé horizontal		3,2	3,2	3,2	3,2
Réglage du faux-aplomb (de chaque côté)		1,8	1,8	1,8	1,8



Installation réversible gauche / droite

	Profilé blanc			Profilé chromé	
	Verre transparent	Verre dépoli flamenco	Verre dépoli total	Verre transparent	Verre dépoli flamenco
<b>70 cm</b>	PA680BTNE <b>555 €</b>	PA680BDFE <b>566 €</b>	PA680BDTE <b>555 €</b>	PA680CTNE <b>620 €</b>	PA680CDFE <b>669 €</b>
<b>80 cm</b>	PA681BTNE <b>577 €</b>	PA681BDFE <b>589 €</b>	PA681BDTE <b>577 €</b>	PA681CTNE <b>644 €</b>	PA681CDFE <b>697 €</b>
<b>90 cm</b>	PA682BTNE <b>608 €</b>	PA682BDFE <b>618 €</b>	PA682BDTE <b>608 €</b>	PA682CTNE <b>676 €</b>	PA682CDFE <b>733 €</b>
<b>100 cm</b>	PA683BTNE <b>648 €</b>	PA683BDFE <b>659 €</b>	PA683BDTE <b>648 €</b>	PA683CTNE <b>719 €</b>	PA683CDFE <b>780 €</b>

### Profilé d'extension (permet de gagner 2,5 cm en largeur)

**Profilé blanc**  
PROFILE01 **59 €**

**Profilé chromé**  
PROFILE03 **74 €**

# MACAO

Paroi avec 1 volet coulissant



En niche



Verre  
6 mm



Traitement  
anticalcaire



Montage  
sans silicone



Sur-mesure  
(p.168-169)

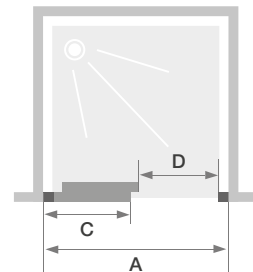


Macao - profilé blanc - verre dépoli flamenco

## LES +

- Pose simplifiée : grande extensibilité grâce aux profilés horizontaux télescopiques
- Nettoyage facilité : déclipsage de la porte en partie basse
- Pour une installation en angle, montage avec la paroi fixe Tonga (voir p.160)
- Pour une douche XXL, montage en alignement avec la paroi fixe Nouméa (voir p.161)

Dimensions en cm		Taille 95/105	Taille 105/115	Taille 115/125	Taille 125/142	Taille 142/155	Taille 155/172
Largeur (mini/maxi)	A	95/105	105/115	115/125	125/142	142/155	155/172
Largeur (mini/maxi) si montée en angle avec une paroi fixe	A	99/109	109/119	119/129	129/146	146/159	159/176
Largeur (mini/maxi) si montée en alignement avec une paroi fixe	A	95/105	105/115	115/125	125/142	142/155	155/172
Largeur partie fixe	C	48,5	53,5	58,5	68	74	83
Passage	D	37/45	42/51	47/55	50/65	59/72	63/80
Hauteur totale		190	190	190	190	190	190
Épaisseur du profilé vertical (côté fixe)		4	4	4	4	4	4
Épaisseur du profilé vertical (côté passage)		5	5	5	5	5	5
Épaisseur du profilé horizontal		3,2	3,2	3,2	3,2	3,2	3,2
Réglage du faux-aplomb (côté partie fixe)		1,8	1,8	1,8	1,8	1,8	1,8



Installation réversible gauche / droite

	Profilé blanc			Profilé chromé		
	Verre transparent	Verre dépoli flamenco	Verre dépoli total	Verre transparent	Verre dépoli flamenco	Verre dépoli total
95/105 cm	PA641BTNE -48h 447 €	PA641BDFE 482 €	PA641BDTE 459 €	PA641CTNE -48h 539 €	PA641CDFE 581 €	PA641CDTE 566 €
105/115 cm	PA642BTNE -48h 457 €	PA642BDFE 509 €	PA642BDTE 475 €	PA642CTNE -48h 551 €	PA642CDFE 612 €	PA642CDTE 597 €
115/125 cm	PA643BTNE -48h 541 €	PA643BDFE 588 €	PA643BDTE 553 €	PA643CTNE -48h 651 €	PA643CDFE 708 €	PA643CDTE 693 €
125/142 cm	PA644BTNE -48h 614 €	PA644BDFE 669 €	PA644BDTE 633 €	PA644CTNE -48h 741 €	PA644CDFE 804 €	PA644CDTE 789 €
142/155 cm	PA1645BTNE 687 €	PA1645BDFE 750 €	PA1645BDTE 713 €	PA1645CTNE 831 €	PA1645CDFE 900 €	PA1645CDTE 886 €
155/172 cm	PA1646BTNE 760 €	PA1646BDFE 831 €	PA1646BDTE 793 €	PA1646CTNE 921 €	PA1646CDFE 996 €	PA1646CDTE 982 €

-48h Départ usine sous 48h

### Profilé d'extension (permet de gagner 2,5 cm en largeur)

Profilé blanc  
PROFILE01 59 €

Profilé chromé  
PROFILE03 74 €

**NOUVEAUTÉ**  
LARGEURS 142/155 ET 155/172 CM

# MACAO sans seuil

## Paroi avec 1 volet coulissant sans seuil

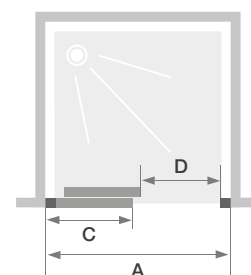


Macao sans seuil - partie fixe à gauche - profilé blanc - verre transparent

### LES +

- Pose simplifiée : grande extensibilité grâce aux profilés horizontaux télescopiques
- Nettoyage facilité : déclipage de la porte en partie basse
- Barre de seuil facultative pour une étanchéité améliorée
- Pour une installation en angle, montage avec la paroi fixe Tonga (voir p.160)
- Pour une douche XXL, montage en alignement avec la paroi fixe Nouméa (voir p.161)

Dimensions en cm		Taille 95/105	Taille 105/115	Taille 115/125	Taille 125/142	Taille 142/155	Taille 155/172
Largeur (mini/maxi)	A	95/105	105/115	115/125	125/142	142/155	155/172
Largeur (mini/maxi) si montée en angle avec une paroi fixe	A	99/109	109/119	119/129	129/146	146/159	159/176
Largeur (mini/maxi) si montée en alignement avec une paroi fixe	A	95/105	105/115	115/125	125/142	142/155	155/172
Largeur partie fixe	C	48,5	53,5	58,5	68	74	83
Passage	D	37/45	42/51	47/55	50/65	59/72	63/80
Hauteur totale		190	190	190	190	190	190
Épaisseur du profilé vertical (côté fixe)		4	4	4	4	4	4
Épaisseur du profilé vertical (côté passage)		5	5	5	5	5	5
Épaisseur du profilé horizontal		3,2	3,2	3,2	3,2	3,2	3,2
Réglage du faux-aplomb (côté partie fixe)		1,8	1,8	1,8	1,8	1,8	1,8



Partie fixe à gauche

### Partie fixe à gauche, passage à droite

	Profilé blanc			Profilé chromé	
	Verre transparent	Verre dépoli flamenco	Verre dépoli total	Verre transparent	Verre dépoli flamenco
	95/105 cm	PA645BTNEG <del>-48h</del> 514 €	PA645BDFEG 554 €	PA645BDTEG 528 €	PA645CTNEG <del>-48h</del> 620 €
105/115 cm	PA646BTNEG <del>-48h</del> 526 €	PA646BDFEG 585 €	PA646BDTEG 546 €	PA646CTNEG <del>-48h</del> 634 €	PA646CDFEG 704 €
115/125 cm	PA647BTNEG <del>-48h</del> 622 €	PA647BDFEG 676 €	PA647BDTEG 636 €	PA647CTNEG <del>-48h</del> 749 €	PA647CDFEG 814 €
125/142 cm	PA648BTNEG <del>-48h</del> 706 €	PA648BDFEG 769 €	PA648BDTEG 728 €	PA648CTNEG <del>-48h</del> 852 €	PA648CDFEG 925 €
142/155 cm	PA649BTNEG 790 €	PA649BDFEG 862 €	PA649BDTEG 820 €	PA649CTNEG 955 €	PA649CDFEG 1036 €
155/172 cm	PA650BTNEG 874 €	PA650BDFEG 955 €	PA650BDTEG 912 €	PA650CTNEG 1058 €	PA650CDFEG 1147 €

### Partie fixe à droite, passage à gauche

	Profilé blanc			Profilé chromé	
	Verre transparent	Verre dépoli flamenco	Verre dépoli total	Verre transparent	Verre dépoli flamenco
	95/105 cm	PA645BTNED <del>-48h</del> 514 €	PA645BDFED 554 €	PA645BDTED 528 €	PA645CTNED <del>-48h</del> 620 €
105/115 cm	PA646BTNED <del>-48h</del> 526 €	PA646BDFED 585 €	PA646BDTED 546 €	PA646CTNED <del>-48h</del> 634 €	PA646CDFED 704 €
115/125 cm	PA647BTNED <del>-48h</del> 622 €	PA647BDFED 676 €	PA647BDTED 636 €	PA647CTNED <del>-48h</del> 749 €	PA647CDFED 814 €
125/142 cm	PA648BTNED <del>-48h</del> 706 €	PA648BDFED 769 €	PA648BDTED 728 €	PA648CTNED <del>-48h</del> 852 €	PA648CDFED 925 €
142/155 cm	PA649BTNED 790 €	PA649BDFED 862 €	PA649BDTED 820 €	PA649CTNED 955 €	PA649CDFED 1036 €
155/172 cm	PA650BTNED 874 €	PA650BDFED 955 €	PA650BDTED 912 €	PA650CTNED 1058 €	PA650CDFED 1147 €

### Profilé d'extension (permet de gagner 2,5 cm en largeur)

<b>Profilé blanc</b>	
PROFILE01	59 €
<b>Profilé chromé</b>	
PROFILE03	74 €

# MACAO XXL

Paroi avec 2 volets coulissants à ouverture centrale



En niche



Verre  
6 mm



Traitement  
anticalcaire



Montage  
sans silicone

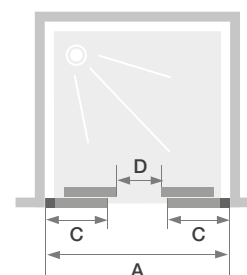


## LE +

- Nettoyage facilité : déclipsage des portes en partie basse

Macao XXL - profilé chromé - verre transparent

Dimensions en cm		Taille 130/140	Taille 140/150	Taille 150/160	Taille 160/170	Taille 170/180
Largeur (mini/maxi)	<b>A</b>	130/140	140/150	150/160	160/170	170/180
Largeur partie fixe	<b>C</b>	33	33	38	38	43
Passage	<b>D</b>	46/54	57/64	58/64	64/76	64/76
Hauteur totale		190	190	190	190	190
Épaisseur du profilé vertical		5,5	5,5	5,5	5,5	5,5
Épaisseur du profilé horizontal		3,2	3,2	3,2	3,2	3,2
Réglage du faux-aplomb (de chaque côté)		1,8	1,8	1,8	1,8	1,8



	Profilé blanc			Profilé chromé	
	Verre transparent	Verre dépoli flamenco	Verre dépoli total	Verre transparent	Verre dépoli flamenco
130/140 cm	PA651BTNE <b>-48h</b> 688 €	PA651BDFE 765 €	PA651BDTE 688 €	PA651CTNE <b>-48h</b> 826 €	PA651CDFE 920 €
140/150 cm	PA652BTNE <b>-48h</b> 720 €	PA652BDFE 796 €	PA652BDTE 720 €	PA652CTNE <b>-48h</b> 868 €	PA652CDFE 960 €
150/160 cm	PA653BTNE <b>-48h</b> 746 €	PA653BDFE 824 €	PA653BDTE 746 €	PA653CTNE <b>-48h</b> 899 €	PA653CDFE 993 €
160/170 cm	PA654BTNE <b>-48h</b> 774 €	PA654BDFE 857 €	PA654BDTE 774 €	PA654CTNE <b>-48h</b> 932 €	PA654CDFE 1033 €
170/180 cm	PA655BTNE <b>-48h</b> 801 €	PA655BDFE 890 €	PA655BDTE 801 €	PA655CTNE <b>-48h</b> 1059 €	PA655CDFE 1177 €

**-48h** Départ usine sous 48h

**Profilé d'extension** (permet de gagner 2,5 cm en largeur)

Profilé blanc  
PROFILE01 59 €

Profilé chromé  
PROFILE03 74 €

# MACAO XXL sans seuil

Paroi avec 2 volets coulissants sans seuil à ouverture centrale



En niche



Verre 6 mm



Traitement anticalcaire



Montage sans silicone



Accès facilité

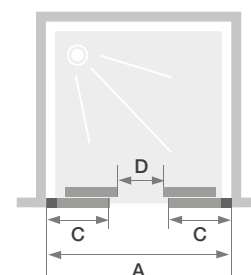


Macao XXL sans seuil - profilé blanc - verre dépoli flamenco

## LES +

- Nettoyage facilité : déclipage des portes en partie basse
- Barre de seuil facultative pour une étanchéité améliorée

Dimensions en cm		Taille 130/140	Taille 140/150	Taille 150/160	Taille 160/170	Taille 170/180
Largeur (mini/maxi)	A	130/140	140/150	150/160	160/170	170/180
Largeur partie fixe	C	33	33	38	38	43
Passage	D	43/53	43/53	53/63	49/59	59/69
Hauteur totale		190	190	190	190	190
Épaisseur du profilé vertical		5,5	5,5	5,5	5,5	5,5
Épaisseur du profilé horizontal		3,2	3,2	3,2	3,2	3,2
Réglage du faux-aplomb (de chaque côté)		1,8	1,8	1,8	1,8	1,8



	Profilé blanc			Profilé chromé	
	Verre transparent	Verre dépoli flamenco	Verre dépoli total	Verre transparent	Verre dépoli flamenco
130/140 cm	PA855BTNE <del>-48h</del> 791 €	PA855BDFE 880 €	PA855BDTE 791 €	PA855CTNE <del>-48h</del> 950 €	PA855CDFE 1058 €
140/150 cm	PA856BTNE <del>-48h</del> 828 €	PA856BDFE 915 €	PA856BDTE 828 €	PA856CTNE <del>-48h</del> 998 €	PA856CDFE 1104 €
150/160 cm	PA857BTNE <del>-48h</del> 858 €	PA857BDFE 948 €	PA857BDTE 858 €	PA857CTNE <del>-48h</del> 1034 €	PA857CDFE 1142 €
160/170 cm	PA858BTNE <del>-48h</del> 890 €	PA858BDFE 986 €	PA858BDTE 890 €	PA858CTNE <del>-48h</del> 1072 €	PA858CDFE 1188 €
170/180 cm	PA859BTNE <del>-48h</del> 921 €	PA859BDFE 1024 €	PA859BDTE 921 €	PA859CTNE <del>-48h</del> 1218 €	PA859CDFE 1354 €

~~-48h~~ Départ usine sous 48h

**Profilé d'extension** (permet de gagner 2,5 cm en largeur)

Profilé blanc  
PROFILE01 59 €

Profilé chromé  
PROFILE03 74 €

# TONGA

Paroi fixe uniquement pour montage en angle avec Corail, Madras, Manga, Sumba, Macao et Macao sans seuil



En angle



Verre  
6 mm



Traitement  
anticalcaire



Montage  
sans silicone



Sur-mesure  
(p.166-167)

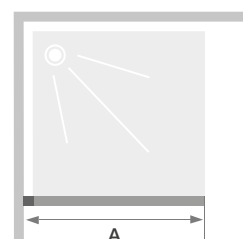


Tonga - profilé chromé - verre transparent + portes battantes Manga

## LE +

- Barre de renfort chromée (120 cm maxi) en option pour une rigidité accrue

Dimensions en cm		Taille 70	Taille 80	Taille 90	Taille 100
Largeur (mini/maxi)	A	67/69	77/79	87/89	97/99
Hauteur totale		190	190	190	190
Épaisseur du profilé vertical		4	4	4	4
Épaisseur du profilé horizontal		3,2	3,2	3,2	3,2
Réglage du faux-aplomb (sur chaque mur)		1,8	1,8	1,8	1,8



Installation réversible gauche / droite

	Profilé blanc			Profilé chromé	
	Verre transparent	Verre dépoli flamenco	Verre dépoli total	Verre transparent	Verre dépoli flamenco
70 cm	PA660BTNE <b>-48h</b> 262 €	PA660BDFE 285 €	PA660BDTE 262 €	PA660CTNE <b>-48h</b> 312 €	PA660CDFE 343 €
80 cm	PA661BTNE <b>-48h</b> 280 €	PA661BDFE 306 €	PA661BDTE 284 €	PA661CTNE <b>-48h</b> 333 €	PA661CDFE 366 €
90 cm	PA662BTNE <b>-48h</b> 287 €	PA662BDFE 326 €	PA662BDTE 305 €	PA662CTNE <b>-48h</b> 343 €	PA662CDFE 389 €
100 cm	PA663BTNE <b>-48h</b> 304 €	PA663BDFE 348 €	PA663BDTE 326 €	PA663CTNE <b>-48h</b> 365 €	PA663CDFE 420 €

**-48h** Départ usine sous 48h

### Profilé d'extension (permet de gagner 2,5 cm en largeur)

**Profilé blanc**  
PROFILE01 59 €

**Profilé chromé**  
PROFILE03 74 €

**Option barre de renfort droite**  
RENFORT06 174 €

**Option renfort en L**  
(pièce s'adaptant sur la barre de renfort droite pour créer une barre de renfort en L)  
RENFORT08 108 €



# NOUMÉA

Paroi fixe uniquement pour montage en alignement avec Corail, Madras, Manga, Sumba, Macao, Macao sans seuil, Java et Java sans seuil pour une douche XXL



En niche



Verre 6 mm



Traitement anticalcaire



Montage sans silicone



Sur-mesure (p.166-167)

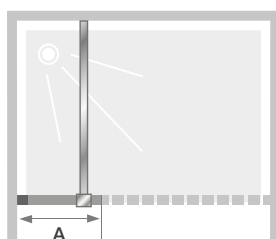


Nouméa - profilé blanc - verre transparent + porte pivotante Madras

## LE +

- Barre de renfort chromée (120 cm maxi)

Dimensions en cm		Taille 45	Taille 85
Largeur (mini/maxi)	A	44/45,8	84/85,8
Hauteur totale (+10 cm de barre de renfort)		190	190
Épaisseur du profilé vertical		4	4
Épaisseur du profilé horizontal		3,2	3,2
Réglage du faux-aplomb (sur un côté)		1,8	1,8



Installation réversible gauche / droite

	Profilé blanc			Profilé chromé	
	Verre transparent	Verre dépoli flamenco	Verre dépoli total	Verre transparent	Verre dépoli flamenco
45 cm	PA665BTNE 358€	PA665BDFE 412€	PA665BDTE 374€	PA665CTNE 470€	PA665CDFE 527€
85 cm	PA666BTNE 420€	PA666BDFE 484€	PA666BDTE 438€	PA666CTNE 541€	PA666CDFE 598€

**Profilé d'extension** (permet de gagner 2,5 cm en largeur)

Profilé blanc	Profilé chromé
PROFILE01 59€	PROFILE03 74€

### Option renfort en L

(pièce s'adaptant sur la barre de renfort droite pour créer une barre de renfort en L)  
RENFORT08 108€

Dimensions (mini/maxi) pour combinaisons de montage en alignement

		NOUMÉA	
		45 cm	85 cm
CORAIL	Références.	PA665...	PA666...
	PA631...	112 / 127 cm	152 / 167 cm
	PA632...	125 / 140 cm	165 / 180 cm
	PA633...	138 / 153 cm	178 / 193 cm
	PA634...	151 / 166 cm	191 / 206 cm
MACAO MACAO sans seuil	PA641 / PA645...	139 / 151 cm	179 / 191 cm
	PA642 / PA646...	149 / 161 cm	189 / 201 cm
	PA643 / PA647...	159 / 171 cm	199 / 211 cm
	PA644 / PA648...	169 / 188 cm	209 / 228 cm
	PA1645 / PA649...	186 / 201 cm	226 / 241 cm
	PA1646 / PA650...	199 / 218 cm	239 / 258 cm
JAVA JAVA sans seuil	PA621 / PA624...	122 / 131 cm	162 / 171 cm
	PA622 / PA625...	129 / 138 cm	169 / 178 cm
	PA623 / PA626...	136 / 145 cm	176 / 185 cm
	PA629 / PA628...	157 / 166 cm	197 / 206 cm
MANGA	PA671...	107 / 111 cm	147 / 151 cm
	PA672...	117 / 121 cm	157 / 161 cm
	PA673...	127 / 131 cm	167 / 171 cm
	PA674...	137 / 141 cm	177 / 181 cm
SUMBA	PA680...	107 / 111 cm	147 / 151 cm
	PA681...	117 / 121 cm	157 / 161 cm
	PA682...	127 / 131 cm	167 / 171 cm
	PA683...	137 / 141 cm	177 / 181 cm
MADRAS	PA690...	106,5 / 110,5 cm	146,5 / 150,5 cm
	PA691...	116,5 / 120,5 cm	156,5 / 160,5 cm
	PA692...	126,5 / 130,5 cm	166,5 / 170,5 cm

Exemple de combinaison : Macao PA643 ... + Noumea PA666 ... : de 199 cm à 211 cm

# JAVA

## Accès d'angle coulissant



En angle



Verre  
6 mm



Traitement  
anticalcaire



Montage  
sans silicone



Sur-mesure  
(p.168-169)

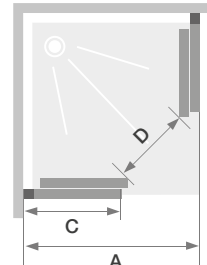


### LES +

- Pose simplifiée : grande extensibilité grâce aux profilés horizontaux télescopiques
- Nettoyage facilité : déclipsage des portes en partie basse
- Pour une douche XXL, montage en alignement avec la paroi fixe Nouméa (voir p.161)

Java - profilé chromé - verre transparent

Dimensions en cm		Taille 78/85	Taille 85/92	Taille 92/99	Taille 113/120
Largeur (mini/maxi)	A	78/85	85/92	92/99	113/120
Largeur (mini/maxi) si montée en alignement avec une paroi fixe	A	78/85	85/92	92/99	113/120
Largeur partie fixe	C	40	44	47	69
Passage	D	38/45	42/49	48/58	48/58
Hauteur totale		190	190	190	190
Épaisseur du profilé vertical		4	4	4	4
Épaisseur du profilé horizontal		3,2	3,2	3,2	3,2
Réglage du faux-aplomb (sur chaque mur)		1,8	1,8	1,8	1,8



**INFO :** Panachage des dimensions possible pour un espace douche rectangulaire  
Le prix sera celui de la plus grande largeur

	Profilé blanc			Profilé chromé	
	Verre transparent	Verre dépoli flamenco	Verre dépoli total	Verre transparent	Verre dépoli flamenco
<b>78/85 cm</b>	PA621BTNE <b>583 €</b>	PA621BDFE <b>674 €</b>	PA621BDTE <b>630 €</b>	PA621CTNE <b>701 €</b>	PA621CDFE <b>810 €</b>
<b>85/92 cm</b>	PA622BTNE <b>641 €</b>	PA622BDFE <b>735 €</b>	PA622BDTE <b>692 €</b>	PA622CTNE <b>832 €</b>	PA622CDFE <b>884 €</b>
<b>92/99 cm</b>	PA623BTNE <b>706 €</b>	PA623BDFE <b>797 €</b>	PA623BDTE <b>753 €</b>	PA623CTNE <b>850 €</b>	PA623CDFE <b>960 €</b>
<b>113/120 cm</b>	PA629BTNE <b>771 €</b>	PA629BDFE <b>859 €</b>	PA629BDTE <b>814 €</b>	PA629CTNE <b>868 €</b>	PA629CDFE <b>1036 €</b>

### Profilé d'extension (permet de gagner 2,5 cm en largeur)

**Profilé blanc**  
PROFILE01 **59 €**

**Profilé chromé**  
PROFILE03 **74 €**

**NOUVEAUTÉ**  
LARGEUR 113/120 CM

# JAVA sans seuil

## Accès d'angle coulissant sans seuil



En angle



Verre  
6 mm



Traitement  
anticalcaire



Montage  
sans silicone



Accès facilité



Sur-mesure  
(p.168-169)



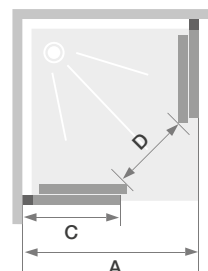
Java sans seuil - profilé blanc - verre dépoli flamenco

### LES +

- Pose simplifiée : grande extensibilité grâce aux profilés horizontaux télescopiques
- Nettoyage facilité : déclipage des portes en partie basse
- Barre de seuil facultative pour une étanchéité améliorée
- Pour une douche XXL, montage en alignement avec la paroi fixe Nouméa (voir p.161)

Dimensions en cm		Taille 78/85	Taille 85/92	Taille 92/99	Taille 113/120
Largeur (mini/maxi)	A	78/85	85/92	92/99	113/120
Largeur (mini/maxi) si montée en alignement avec une paroi fixe	A	78/85	85/92	92/99	113/120
Largeur partie fixe	C	40	44	47	69
Passage	D	38/45	42/49	48/58	48/58
Hauteur totale		190	190	190	190
Épaisseur du profilé vertical		4	4	4	4
Épaisseur du profilé horizontal		3,2	3,2	3,2	3,2
Réglage du faux-aplomb (sur chaque mur)		1,8	1,8	1,8	1,8

**INFO :** Panachage des dimensions possible pour un espace douche rectangulaire  
Le prix sera celui de la plus grande largeur



	Profilé blanc			Profilé chromé	
	Verre transparent	Verre dépoli flamenco	Verre dépoli total	Verre transparent	Verre dépoli flamenco
78/85 cm	PA624BTNE 670 €	PA624BDFE 775 €	PA624BDTE 725 €	PA624CTNE 806 €	PA624CDFE 932 €
85/92 cm	PA625BTNE 737 €	PA625BDFE 845 €	PA625BDTE 796 €	PA625CTNE 957 €	PA625CDFE 1017 €
92/99 cm	PA626BTNE 812 €	PA626BDFE 917 €	PA626BDTE 866 €	PA626CTNE 978 €	PA626CDFE 1104 €
113/120 cm	PA628BTNE 887 €	PA628BDFE 989 €	PA628BDTE 936 €	PA628CTNE 999 €	PA628CDFE 1191 €

### Profilé d'extension (permet de gagner 2,5 cm en largeur)

<b>Profilé blanc</b> PROFILE01 59 €	<b>Profilé chromé</b> PROFILE03 74 €
--	---

# RONDO

Accès d'angle 1/4 de rond coulissant



En angle



Verre  
6 mm



Traitement  
anticalcaire



Montage  
sans silicone

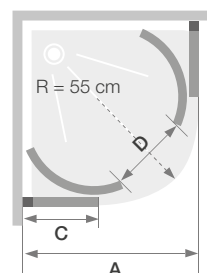


Rondo - profilé chromé

## LE +

- Nettoyage facilité : déclipsage des portes en partie basse

Dimensions en cm		Taille 90	Taille 100
Largeur (mini/maxi)	<b>A</b>	87/89	97/99
Largeur partie fixe	<b>C</b>	35	45
Passage	<b>D</b>	50	56
Hauteur totale		190	190
Épaisseur du profilé vertical		4	4
Épaisseur du profilé horizontal		3,2	3,2
Réglage du faux-aplomb (sur chaque mur)		1,8	1,8



	Profilé blanc		Profilé chromé	
	Verre transparent		Verre transparent	
90 cm	PA601BTNE	1134 €	PA601CTNE	1595 €
100 cm	PA602BTNE	1161 €	PA602CTNE	1635 €

**Profilé d'extension** (permet de gagner 2,5 cm en largeur)

Profilé blanc  
PROFILE01 59 €

Profilé chromé  
PROFILE03 74 €

# SÉSAME

Parois à ouverture totale  
adaptées aux personnes à mobilité réduite



En angle



Verre  
6 mm



Traitement  
anticalcaire



Accès facilité



Sur-mesure  
(nous consulter)



Sésame - 2 doubles portes - profilé blanc - verre transparent

## LES +

- Choix parmi des simples portes et des doubles portes
- Verre de sécurité transparent
- Profilé en aluminium blanc
- Barre de seuil facultative pour une étanchéité améliorée

### 5 versions :



2 doubles  
portes



2 simples  
portes



1 double porte  
+ 1 paroi fixe

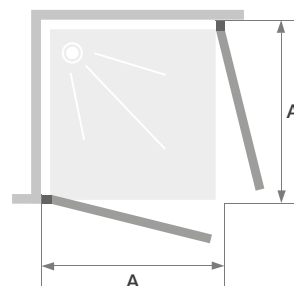


1 double porte  
+ 1 paroi fixe



1 simple porte  
+ 1 paroi fixe

Dimensions en cm		Taille 80	Taille 90	Taille 100
Largeur (mini/maxi)	A	77,5/79,5	87,5/89,5	97,5/99,5
Hauteur totale (+ 11 cm de barre de renfort pour la paroi fixe)		190	190	190
Épaisseur du profilé vertical		4	4	4
Réglage du faux-aplomb (sur chaque mur)		1,8	1,8	1,8



	Simple porte		Double porte		Paroi fixe	
	Profilé à gauche	Profilé à droite	Profilé à gauche	Profilé à droite		
80 cm	PA750BTNE 447 €	PA755BTNE 447 €	PA740BTNE 590 €	PA745BTNE 590 €	PA730BTNE	367 €
90 cm	PA751BTNE 479 €	PA756BTNE 479 €	PA741BTNE 622 €	PA746BTNE 622 €	PA731BTNE	388 €
100 cm	PA752BTNE 510 €	PA757BTNE 510 €	PA742BTNE 653 €	PA747BTNE 653 €	PA732BTNE	409 €

**INFO :** Les références ci-dessus correspondent à une seule paroi  
L'installation se faisant uniquement en angle, lors de la commande, il vous faudra indiquer obligatoirement 2 références

### Profilé d'extension (permet de gagner 2,5 cm en largeur)

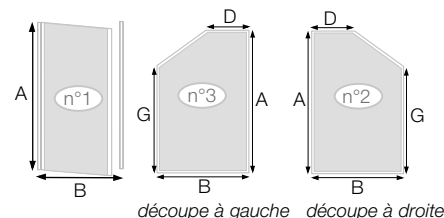
Profilé blanc  
PROFILE01 59 €



**BORA (p.149)**

Porte pivotante sans seuil - Montage avec silicone - Profilé blanc ou chromé* - Verre transparent, dépoli flamenco* ou dépoli total*					SANS DÉCOUPE	AVEC DÉCOUPE
Côtes (en mm)	A	B	D	G		
mini	1300	500	100	1300	532 €	566 €
maxi	2000	1000	900	1900		

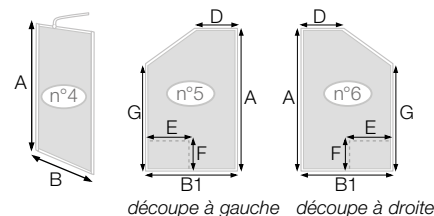
\* avec supplément de prix



**HAWAÏ (p.150)**

Paroi fixe pour montage en angle avec porte BORA (montage sur muret possible) - Montage avec silicone - Profilé blanc ou chromé* - Verre transparent, dépoli flamenco* ou dépoli total*								SANS DÉCOUPE	AVEC DÉCOUPE
Côtes (en mm)	A	B	B1	D	E	F	G		
mini	500	220	320	220	100	100	1300	475 €	508 €
maxi	2000	1200	1200	nous consulter			1900		

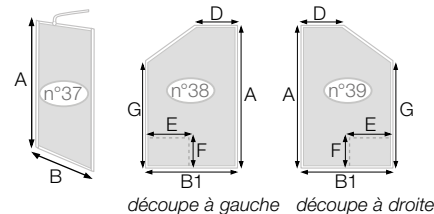
\* avec supplément de prix



**FIDJI (p.151)**

Paroi fixe pour montage en alignement avec porte BORA - Montage avec silicone - Profilé blanc ou chromé* - Verre transparent, dépoli flamenco* ou dépoli total*								SANS DÉCOUPE	AVEC DÉCOUPE
Côtes (en mm)	A	B	B1	D	E	F	G		
mini	500	220	320	220	100	100	300	475 €	508 €
maxi	2000	1000	1000	nous consulter			1900		

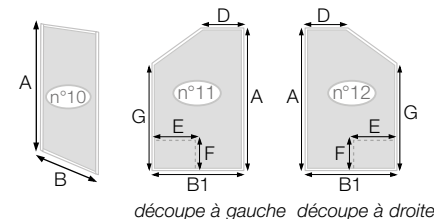
\* avec supplément de prix



**TONGA (p.160)**

Paroi fixe pour montage en angle avec portes CORAIL, MADRAS, MANGA, SUMBA et MACAO (montage sur muret possible) - Montage avec silicone - Profilé blanc ou chromé* - Verre transparent, dépoli flamenco* ou dépoli total*								SANS DÉCOUPE	AVEC DÉCOUPE
Côtes (en mm)	A	B	B1	D	E	F	G		
mini	500	220	320	220	100	100	300	435 €	480 €
maxi	2000	1200	1200	nous consulter			1900		

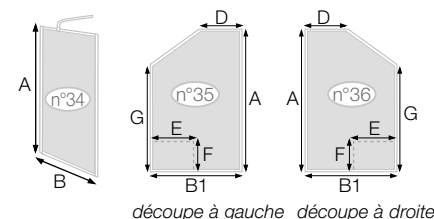
\* avec supplément de prix



**NOUMÉA (p.161)**

Paroi fixe pour montage en alignement avec portes CORAIL, MADRAS, MANGA, SUMBA et MACAO (montage sur muret possible) - Montage avec silicone - Profilé blanc ou chromé* - Verre transparent, dépoli flamenco* ou dépoli total*								SANS DÉCOUPE	AVEC DÉCOUPE
Côtes (en mm)	A	B	B1	D	E	F	G		
mini	500	220	320	220	100	100	300	435 €	480 €
maxi	2000	1000	1000	1000	nous consulter		1900		

\* avec supplément de prix



# BON DE COMMANDE à envoyer



par fax au **02 40 21 26 90** ou par mail à **surmesure@kinedo.com**

Enseigne : .....

Ville : .....

N° de commande : .....

Nom du produit : .....

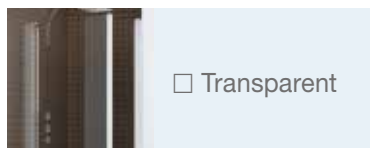
Indiquez-nous **VOS COTES** (pensez à joindre un schéma avec le bon de commande)

N° de schéma : .....

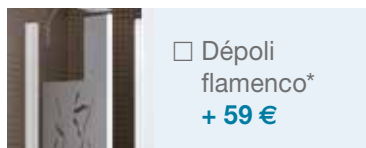
A : ..... mm    B : ..... mm    B1 : ..... mm    D : ..... mm

E : ..... mm    F : ..... mm    G : ..... mm

## FINITION DE VERRE à cocher, avec supplément de prix

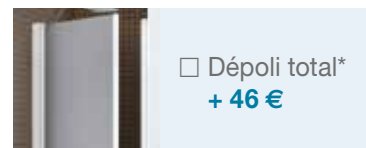


Transparent



Dépoli flamenco\*  
**+ 59 €**

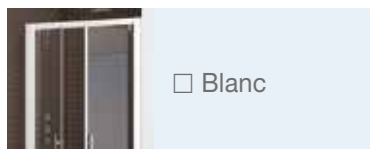
\* Pour toute largeur B ≤ 1000 mm



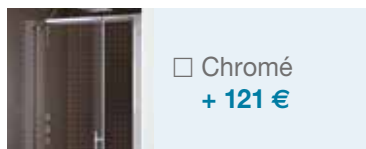
Dépoli total\*  
**+ 46 €**

\* Pour toute largeur B ≤ 1000 mm

## FINITION DE PROFILÉ à cocher, avec supplément de prix



Blanc



Chromé  
**+ 121 €**

## TOTAL

Tarif paroi ..... €

Supplément finition de verre ..... €

Supplément finition de profilé ..... €

**Montant total HT de la paroi ..... €**



Fabrication express

sous 5 à 10 jours

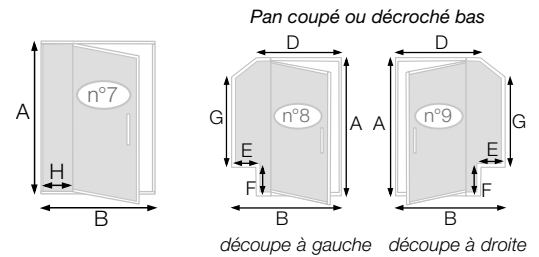
(délai supérieur à 10 jours pour les largeurs > à 1000 mm)

CORAIL (p.152)

Porte pivotante - Montage avec silicone - Profilé blanc ou chromé* - Verre transparent, dépoli flamenco* ou dépoli total*								SANS DÉCOUPE	AVEC DÉCOUPE
Côtes (en mm)	A	B	D	E	F	G	H		
mini	1300	680	620	100	100	1300	nous consulter	657 €	720 €
maxi	2000	1700**	1400	nous consulter	nous consulter	1900	nous consulter		

\* avec supplément de prix

\*\* supplément de prix pour toute largeur B > 1100 mm



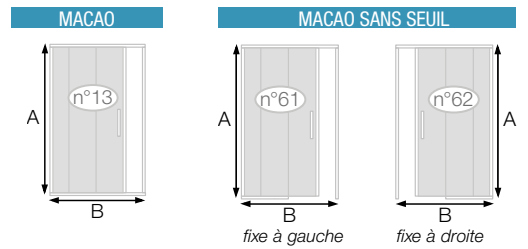
découpe à gauche découpe à droite

MACAO (p.156) ET MACAO SANS SEUIL (p.157) sans découpe

Paroi avec 1 volet coulissant - Montage avec silicone - Profilé blanc ou chromé* - Verre transparent, dépoli flamenco* ou dépoli total*				SANS DÉCOUPE		
Côtes (en mm)	A		B		STANDARD	SANS SEUIL
mini	1300		890		604 €	695 €
maxi	2000		1800**			

\* avec supplément de prix

\*\* supplément de prix pour toute largeur B > 1100 mm



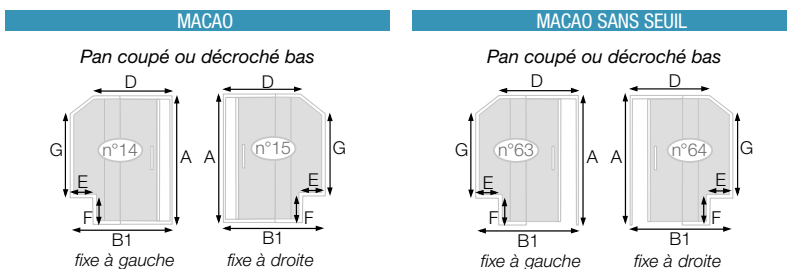
fixe à gauche fixe à droite

MACAO (p.156) ET MACAO SANS SEUIL (p.157) avec découpe

Paroi avec 1 volet coulissant - Montage avec silicone - Profilé blanc ou chromé* - Verre transparent, dépoli flamenco* ou dépoli total*							AVEC DÉCOUPE	
Côtes (en mm)	A	B	D	E	F	G	STANDARD	SANS SEUIL
mini	1300	990	890	100	100	1300	663 €	762 €
maxi	2000	1800**	1700	nous consulter	nous consulter	1900		

\* avec supplément de prix

\*\* supplément de prix pour toute largeur B > 1100 mm



fixe à gauche fixe à droite

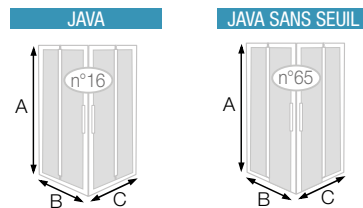
fixe à gauche fixe à droite

JAVA (p.162) ET JAVA SANS SEUIL (p.163) sans découpe

Accès d'angle carré coulissant - Montage avec silicone - Profilé blanc ou chromé* - Verre transparent, dépoli flamenco* ou dépoli total*				SANS DÉCOUPE	
Côtes (en mm)	A	B	C	STANDARD	SANS SEUIL
mini	1300	655	655	845 €	972 €
maxi	2000	1500**	1500**		

\* avec supplément de prix

\*\* supplément de prix pour toute largeur B ou C > 1100 mm

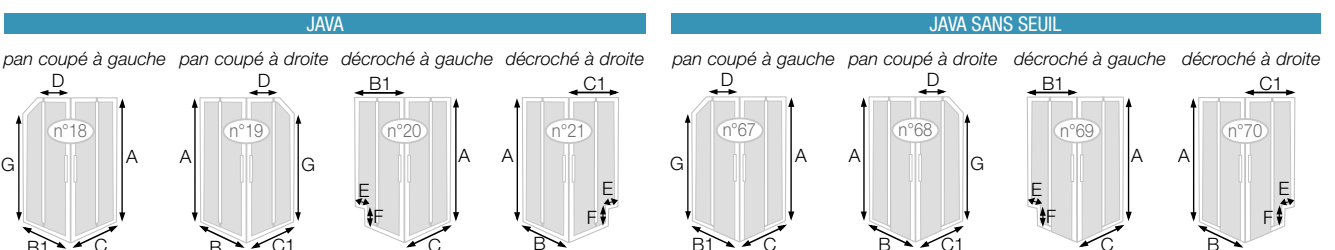


JAVA (p.162) ET JAVA SANS SEUIL (p.163) avec découpe

Accès d'angle carré coulissant - Montage avec silicone - Profilé blanc ou chromé* - Verre transparent, dépoli flamenco* ou dépoli total*							AVEC DÉCOUPE		
Côtes (en mm)	A	B	C	D	E	F	G	STANDARD	SANS SEUIL
mini	1300	755	755	655	100	100	1300	954 €	1097 €
maxi	2000	1500**	1500**	nous consulter	nous consulter	nous consulter	1900		

\* avec supplément de prix

\*\* supplément de prix pour toute largeur B ou C > 1100 mm





# BON DE COMMANDE à envoyer



par fax au **02 40 21 26 90** ou par mail à **surmesure@kinedo.com**

Enseigne : .....

Ville : .....

N° de commande : .....

Nom du produit : .....

Indiquez-nous **VOS COTES** (pensez à joindre un schéma avec le bon de commande)

N° de schéma : .....

A : ..... mm    B : ..... mm    C : ..... mm    D : ..... mm

E : ..... mm    F : ..... mm    G : ..... mm    H : ..... mm

## GRANDE LARGEUR à cocher si concerné, avec supplément de prix



Corail et Macao  
(et sans seuil) :  
de 1101 à 1401 mm  
**+ 119 €**



Corail et Macao  
(et sans seuil) :  
> 1 401 mm  
**+ 239 €**



Java  
(et sans seuil) :  
> 1 101 mm  
**+ 171 €**

## FINITION DE VERRE à cocher, avec supplément de prix



Transparent



Dépoli  
flamenco\*  
**+ 59 €**



Dépoli total  
**+ 46 €**

\* Pour Corail, la partie fixe sera transparente

## FINITION DE PROFILÉ à cocher, avec supplément de prix



Blanc



Chromé  
**+ 121 €**

## TOTAL

Tarif paroi ..... €

Supplément grande largeur ..... €

Supplément finition de verre ..... €

Supplément finition de profilé ..... €

**Montant total HT de la paroi ..... €**

# SMART

L'espace douche en toute liberté, sans contrainte



Verre 6 mm






Traitement anticalcaire

## FINITIONS

- 2 finitions de verre :
  - verre transparent **1**
  - verre dépoli **2**
- 3 finitions de profilé :
  - aluminium blanc
  - aluminium argent satin
  - aluminium chromé
- Obturateurs pour une finition parfaite
- Poignées métalliques chromées



## CONFIGURATIONS

	 En niche	 En angle	 Contre un mur
<b>Espace ouvert</b>	Smart Solo p.180		
<b>Porte pivotante</b>	Smart OT P p.172	Smart OT P+F p.176-177	Smart P p.182 + 2 x Smart Fixe p.181
	Smart OT Porte centrale p.173	Smart P p.182 + Smart Fixe p.181	
	Smart P p.182	Smart P sans seuil p.183 + Smart Fixe p.181	
	Smart P sans seuil p.183	Smart+ P p.192 + Smart Fixe p.181	
<b>2 portes pivotantes</b>	Smart+ P p.192		
	Smart OT 2P p.174	Smart OT A p.178-179	Smart 2P p.184 + 2 x Smart Fixe p.181
	Smart OT 2P XXL p.175	Smart 2P p.184 + Smart Fixe p.181	
	Smart 2P p.184	Smart R p.189	
<b>Porte(s) coulissante(s)</b>	Smart+ 2P p.193	Smart+ 2P p.193 + Smart Fixe p.181	
	Smart C p.186	Smart C p.186 + Smart Fixe p.181	Smart C p.186 + 2 x Smart Fixe p.181
	Smart C sans seuil p.187	Smart C sans seuil p.187 + Smart Fixe p.181	Smart 2C p.188 + 2 x Smart Fixe p.181
	Smart 2C p.188	Smart 2C p.188 + Smart Fixe p.181	
		Smart A p.190	
<b>Porte pliante</b>		Smart A sans seuil p.191	
		Smart+ R p.195	
	Smart S p.185	Smart S p.185 + Smart Fixe p.181	Smart S p.185 + 2 x Smart Fixe p.181
	Smart+ S p.194	Smart+ S p.194 + Smart Fixe p.181	



### *Côté utilisateur*

- **Largeur de passage maximale :** profilés pivots (Smart OT) et système de pivots ajustables (Smart+)
- **Accès facilité :** parois sans seuil (Smart OT et Smart)
- **Large choix de finitions :** verre et profilé



### *Côté installateur*

- **Idéal pour les cas de rénovation :** profilés horizontaux télescopiques avec de larges plages de réglage (Smart)
- **Ajustement impeccable :** réglage des faux-aplombs



**NOUVEAUTÉ**  
LARGEURS 130 ET 150 CM

P

Porte pivotante sans seuil à largeur de passage maximale



En niche



Verre 6 mm



Traitement anticalcaire



Accès facilité

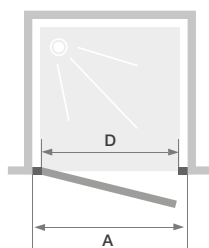


Smart OT P (taille ≤ 100 cm) - profilé blanc - verre dépoli

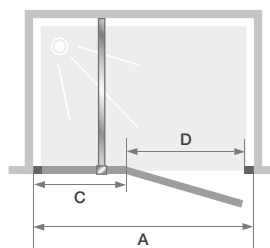
LES +

- Profilés pivots permettant une ouverture totale
- Barre de seuil facultative pour une étanchéité améliorée
- Barre de renfort cylindrique chromée (120 cm maxi), pour les tailles > 100 cm

Dimensions en cm		Taille 70	Taille 80	Taille 90	Taille 100	Taille 120	Taille 130	Taille 140	Taille 150	Taille 160	Taille 170	Taille 180
Largeur (mini/maxi)	A	67/71	77/81	87/91	97/101	117/121	127/131	137/141	147/151	157/161	167/171	177/181
Largeur partie fixe	C	-	-	-	-	44	44	54	64	74	84	94
Passage	D	55,7	65,7	75,7	85,7	65,7	75,7	75,7	75,7	75,7	75,7	75,7
Hauteur totale (+ 4 cm de barre de renfort pour les tailles ≥ 120 cm)		192,5	192,5	192,5	192,5	192,5	192,5	192,5	192,5	192,5	192,5	192,5
Épaisseur du profilé vertical		2	2	2	2	2	2	2	2	2	2	2
Réglage du faux-aplomb (de chaque côté)		2	2	2	2	2	2	2	2	2	2	2



Tailles ≤ 100 cm  
Installation réversible gauche / droite



Tailles ≥ 120 cm  
Installation réversible gauche / droite

	Profilé blanc		Profilé argent satin		Profilé chromé	
	Verre transparent	Verre dépoli	Verre transparent	Verre dépoli	Verre transparent	Verre dépoli
70 cm	PA1100BTNE 351 €	PA1100BD3LE 431 €	PA1100STNE 351 €	PA1100SD3LE 431 €	PA1100CTNE 403 €	PA1100CD3LE 495 €
80 cm	PA1101BTNE 368 €	PA1101BD3LE 454 €	PA1101STNE 368 €	PA1101SD3LE 454 €	PA1101CTNE 426 €	PA1101CD3LE 523 €
90 cm	PA1102BTNE 385 €	PA1102BD3LE 466 €	PA1102STNE 385 €	PA1102SD3LE 466 €	PA1102CTNE 443 €	PA1102CD3LE 535 €
100 cm	PA1103BTNE 403 €	PA1103BD3LE 483 €	PA1103STNE 403 €	PA1103SD3LE 483 €	PA1103CTNE 466 €	PA1103CD3LE 558 €
120 cm	PA1154BTNE 575 €	PA1154BD3LE 656 €	PA1154STNE 575 €	PA1154SD3LE 656 €	PA1154CTNE 667 €	PA1154CD3LE 759 €
130 cm	PA1159BTNE 748 €	PA1159BD3LE 829 €	PA1159STNE 748 €	PA1159SD3LE 829 €	PA1159CTNE 862 €	PA1159CD3LE 954 €
140 cm	PA1155BTNE 610 €	PA1155BD3LE 690 €	PA1155STNE 610 €	PA1155SD3LE 690 €	PA1155CTNE 702 €	PA1155CD3LE 799 €
150 cm	PA1160BTNE 783 €	PA1160BD3LE 864 €	PA1160STNE 783 €	PA1160SD3LE 864 €	PA1160CTNE 902 €	PA1160CD3LE 994 €
160 cm	PA1156BTNE 644 €	PA1156BD3LE 725 €	PA1156STNE 644 €	PA1156SD3LE 725 €	PA1156CTNE 748 €	PA1156CD3LE 840 €
170 cm	PA1157BTNE 679 €	PA1157BD3LE 759 €	PA1157STNE 679 €	PA1157SD3LE 759 €	PA1157CTNE 782 €	PA1157CD3LE 874 €
180 cm	PA1158BTNE 713 €	PA1158BD3LE 794 €	PA1158STNE 713 €	PA1158SD3LE 794 €	PA1158CTNE 822 €	PA1158CD3LE 914 €

INFO : Options (voir page de droite)

# PORTE CENTRALE

Porte pivotante avec une paroi fixe en alignement



En niche



Verre 6 mm



Traitement anticalcaire



Accès facilité

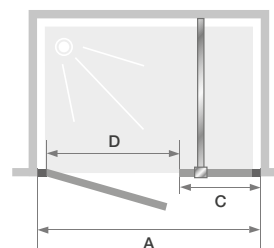


Smart OT Porte centrale - profilé chromé - verre transparent

## LES +

- Profilés pivots permettant une ouverture totale
- Barre de seuil facultative pour une étanchéité améliorée
- Barre de renfort cylindrique chromée (120 cm maxi)

Dimensions en cm		Taille 120	Taille 140	Taille 160	Taille 170	Taille 180
Largeur (mini/maxi)	A	117/121	137/141	157/161	167/171	177/181
Largeur partie fixe	C	42,7	52,7	72,7	82,7	92,7
Passage	D	68,5	78,5	78,5	78,5	78,5
Hauteur totale (+ 4 cm de barre de renfort)		192,5	192,5	192,5	192,5	192,5
Épaisseur du profilé vertical		2	2	2	2	2
Réglage du faux-aplomb (de chaque côté)		2	2	2	2	2



Installation réversible gauche / droite

	Profilé blanc		Profilé argent satin		Profilé chromé	
	Verre transparent	Verre dépoli	Verre transparent	Verre dépoli	Verre transparent	Verre dépoli
120 cm	PA1174BTNE 575 €	PA1174BD3LE 656 €	PA1174STNE 575 €	PA1174SD3LE 656 €	PA1174CTNE 667 €	PA1174CD3LE 759 €
140 cm	PA1175BTNE 610 €	PA1175BD3LE 690 €	PA1175STNE 610 €	PA1175SD3LE 690 €	PA1175CTNE 702 €	PA1175CD3LE 799 €
160 cm	PA1176BTNE 644 €	PA1176BD3LE 725 €	PA1176STNE 644 €	PA1176SD3LE 725 €	PA1176CTNE 748 €	PA1176CD3LE 840 €
170 cm	PA1177BTNE 679 €	PA1177BD3LE 759 €	PA1177STNE 679 €	PA1177SD3LE 759 €	PA1177CTNE 782 €	PA1177CD3LE 874 €
180 cm	PA1178BTNE 713 €	PA1178BD3LE 794 €	PA1178STNE 713 €	PA1178SD3LE 794 €	PA1178CTNE 822 €	PA1178CD3LE 914 €

**Profilé d'extension** (voir visuel en bas de p.189) - permet de gagner 3 cm en largeur

<b>Profilé blanc</b> PROFILE18	70 €	<b>Profilé argent satin</b> PROFILE19	90 €	<b>Profilé chromé</b> PROFILE20	90 €
-----------------------------------	------	--	------	------------------------------------	------

**Profilé de fixation latérale** (voir visuel en bas de p.189)

<b>Profilé blanc</b> PROFILE26	57 €	<b>Profilé argent satin</b> PROFILE27	73 €	<b>Profilé chromé</b> PROFILE28	73 €
-----------------------------------	------	--	------	------------------------------------	------

**NOUVEAUTÉ**  
LARGEUR 120 CM

2P

2 portes pivotantes intérieur/extérieur sans seuil  
à largeur de passage maximale



En niche



Verre  
6 mm



Traitement  
anticalcaire



Accès facilité

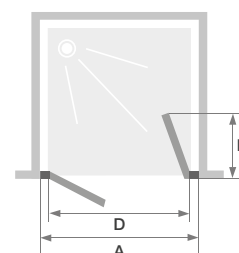


Smart OT 2P - profilé blanc - verre dépoli

**LES +**

- Profilés pivots permettant une ouverture totale
- Barre de seuil facultative pour une étanchéité améliorée

Dimensions en cm		Taille 70	Taille 80	Taille 90	Taille 100	Taille 120
Largeur (mini/maxi)	A	67/71	77/81	87/91	97,5/101	117/121
Passage	D	55,7	65,7	75,7	85,7	105,7
Encombrement intérieur/extérieur	E	28	33	38	43	48
Hauteur totale		192,5	192,5	192,5	192,5	192,5
Épaisseur du profilé vertical		2	2	2	2	2
Réglage du faux-aplomb (de chaque côté)		2	2	2	2	2



	Profilé blanc		Profilé argent satin		Profilé chromé	
	Verre transparent	Verre dépoli	Verre transparent	Verre dépoli	Verre transparent	Verre dépoli
70 cm	PA1130BTNE 506 €	PA1130BD3LE 587 €	PA1130STNE 506 €	PA1130SD3LE 587 €	PA1130CTNE 581 €	PA1130CD3LE 673 €
80 cm	PA1131BTNE 523 €	PA1131BD3LE 604 €	PA1131STNE 523 €	PA1131SD3LE 604 €	PA1131CTNE 604 €	PA1131CD3LE 696 €
90 cm	PA1132BTNE 541 €	PA1132BD3LE 621 €	PA1132STNE 541 €	PA1132SD3LE 621 €	PA1132CTNE 621 €	PA1132CD3LE 713 €
100 cm	PA1133BTNE 558 €	PA1133BD3LE 638 €	PA1133STNE 558 €	PA1133SD3LE 638 €	PA1133CTNE 644 €	PA1133CD3LE 736 €
120 cm	PA1134BTNE 588 €	PA1134BD3LE 672 €	PA1134STNE 588 €	PA1134SD3LE 672 €	PA1134CTNE 690 €	PA1134CD3LE 782 €

**Profilé d'extension** (voir visuel en bas de p.189) - permet de gagner 3 cm en largeur

Profilé blanc  
PROFILE18

70 €

Profilé argent satin  
PROFILE19

90 €

Profilé chromé  
PROFILE20

90 €

**Profilé de fixation latérale** (voir visuel en bas de p.189)

Profilé blanc  
PROFILE26

57 €

Profilé argent satin  
PROFILE27

73 €

Profilé chromé  
PROFILE28

73 €

# 2P XXL

2 portes pivotantes sans seuil avec 2 parties fixes



En niche



Verre 6 mm



Traitement anticalcaire



Accès facilité

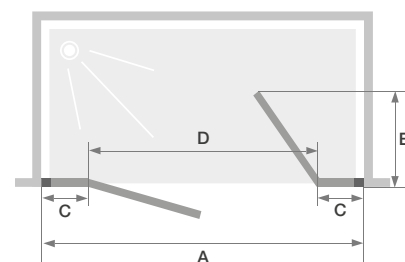


Smart OT 2P XXL - profilé chromé - verre transparent

## LES +

- Profilés pivots permettant une largeur de passage maximale
- Barre de seuil facultative pour une étanchéité améliorée
- Equerres de renfort chromées

Dimensions en cm		Taille 120	Taille 140	Taille 160	Taille 170	Taille 180
Largeur (mini/maxi)	A	117/121	137/141	157/161	167/171	177/181
Largeur partie fixe	C	25	30	40	40	45
Passage	D	65,7	75,7	75,7	85,7	85,7
Encombrement intérieur/extérieur	E	33	38	38	43	43
Hauteur totale		192,5	192,5	192,5	192,5	192,5
Épaisseur du profilé vertical		2	2	2	2	2
Réglage du faux-aplomb (de chaque côté)		2	2	2	2	2



	Profilé blanc		Profilé argent satin		Profilé chromé	
	Verre transparent	Verre dépoli	Verre transparent	Verre dépoli	Verre transparent	Verre dépoli
120 cm	PA1144BTNE 592 €	PA1144BD3LE 673 €	PA1144STNE 592 €	PA1144SD3LE 673 €	PA1144CTNE 684 €	PA1144CD3LE 776 €
140 cm	PA1145BTNE 627 €	PA1145BD3LE 707 €	PA1145STNE 627 €	PA1145SD3LE 707 €	PA1145CTNE 719 €	PA1145CD3LE 817 €
160 cm	PA1146BTNE 661 €	PA1146BD3LE 742 €	PA1146STNE 661 €	PA1146SD3LE 742 €	PA1146CTNE 765 €	PA1146CD3LE 857 €
170 cm	PA1147BTNE 696 €	PA1147BD3LE 776 €	PA1147STNE 696 €	PA1147SD3LE 776 €	PA1147CTNE 799 €	PA1147CD3LE 891 €
180 cm	PA1148BTNE 730 €	PA1148BD3LE 811 €	PA1148STNE 730 €	PA1148SD3LE 811 €	PA1148CTNE 840 €	PA1148CD3LE 932 €

**Profilé d'extension** (voir visuel en bas de p.189) - permet de gagner 3 cm en largeur

<b>Profilé blanc</b> PROFILE18	70 €	<b>Profilé argent satin</b> PROFILE19	90 €	<b>Profilé chromé</b> PROFILE20	90 €
-----------------------------------	------	--	------	------------------------------------	------

**Profilé de fixation latérale** (voir visuel en bas de p.189)

<b>Profilé blanc</b> PROFILE26	57 €	<b>Profilé argent satin</b> PROFILE27	73 €	<b>Profilé chromé</b> PROFILE28	73 €
-----------------------------------	------	--	------	------------------------------------	------

# P+F

## Porte pivotante sans seuil + paroi fixe d'angle



En angle



Verre  
6 mm



Traitement  
anticalcaire



Accès facilité



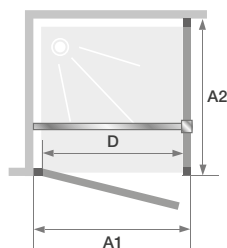
Smart OT P+F (taille porte ≤ 100 cm) - profilé blanc - verre dépoli

### LES +

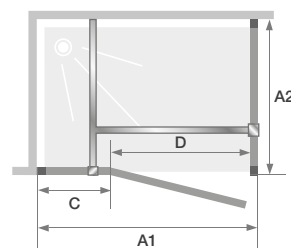
- Profilés pivots permettant une ouverture totale
- Barre de seuil facultative pour une étanchéité améliorée
- Barre de renfort cylindrique chromée (120 cm maxi)

Dimensions en cm		Porte								
		Taille 70	Taille 80	Taille 90	Taille 100	Taille 120	Taille 140	Taille 160	Taille 170	Taille 180
Largeur (mini/maxi)	A1	67/69	77/79	87/89	97/99	117/119	137/139	157/159	167/169	177/179
Largeur partie fixe	C	-	-	-	-	44	54	74	84	94
Passage	D	59	69	79	89	69	79	79	79	79
Hauteur totale (+ 4 cm de barre de renfort pour les tailles ≥ 120 cm)		192,5	192,5	192,5	192,5	192,5	192,5	192,5	192,5	192,5
Épaisseur du profilé vertical		2	2	2	2	2	2	2	2	2
Réglage du faux-aplomb (sur un côté)		2	2	2	2	2	2	2	2	2

Dimensions en cm		Paroi fixe					
		Taille 70	Taille 80	Taille 90	Taille 100	Taille 110	Taille 120
Largeur (mini/maxi)	A2	67,5/69	77,5/79	87,5/89	97,5/99	107,5/109	117,5/119
Hauteur totale		190	190	190	190	190	190
Épaisseur du profilé vertical		2	2	2	2	2	2
Réglage du faux-aplomb (sur un côté)		2	2	2	2	2	2



Tailles ≤ 100 cm  
Installation réversible gauche / droite



Tailles ≥ 120 cm  
Installation réversible gauche / droite





Smart OT P+F (taille porte ≥ 120 cm) - profilé blanc - verre transparent



Barre de renfort



Poignée métallique chromée

	Porte					
	Profilé blanc		Profilé argent satin		Profilé chromé	
	Verre transparent	Verre dépoli	Verre transparent	Verre dépoli	Verre transparent	Verre dépoli
70 cm	PA1110BTNE 305 €	PA1110BD3LE 385 €	PA1110STNE 305 €	PA1110SD3LE 385 €	PA1110CTNE 351 €	PA1110CD3LE 500 €
80 cm	PA1111BTNE 322 €	PA1111BD3LE 403 €	PA1111STNE 322 €	PA1111SD3LE 403 €	PA1111CTNE 368 €	PA1111CD3LE 460 €
90 cm	PA1112BTNE 339 €	PA1112BD3LE 420 €	PA1112STNE 339 €	PA1112SD3LE 420 €	PA1112CTNE 391 €	PA1112CD3LE 483 €
100 cm	PA1113BTNE 357 €	PA1113BD3LE 437 €	PA1113STNE 357 €	PA1113SD3LE 437 €	PA1113CTNE 408 €	PA1113CD3LE 500 €
120 cm	PA1164BTNE 529 €	PA1164BD3LE 610 €	PA1164STNE 529 €	PA1164SD3LE 610 €	PA1164CTNE 621 €	PA1164CD3LE 713 €
140 cm	PA1165BTNE 564 €	PA1165BD3LE 644 €	PA1165STNE 564 €	PA1165SD3LE 644 €	PA1165CTNE 656 €	PA1165CD3LE 753 €
160 cm	PA1166BTNE 598 €	PA1166BD3LE 679 €	PA1166STNE 598 €	PA1166SD3LE 679 €	PA1166CTNE 702 €	PA1166CD3LE 794 €
170 cm	PA1167BTNE 632 €	PA1167BD3LE 713 €	PA1167STNE 632 €	PA1167SD3LE 713 €	PA1167CTNE 736 €	PA1167CD3LE 828 €
180 cm	PA1168BTNE 667 €	PA1168BD3LE 748 €	PA1168STNE 667 €	PA1168SD3LE 748 €	PA1168CTNE 776 €	PA1168CD3LE 869 €

	Paroi fixe					
	Profilé blanc		Profilé argent satin		Profilé chromé	
	Verre transparent	Verre dépoli	Verre transparent	Verre dépoli	Verre transparent	Verre dépoli
70 cm	PA370BTNE 329 €	PA370BD3LE 378 €	PA370STNE 329 €	PA370SD3LE 378 €	PA370CTNE 378 €	PA370CD3LE 435 €
80 cm	PA371BTNE 352 €	PA371BD3LE 405 €	PA371STNE 352 €	PA371SD3LE 405 €	PA371CTNE 405 €	PA371CD3LE 466 €
90 cm	PA372BTNE 377 €	PA372BD3LE 432 €	PA372STNE 377 €	PA372SD3LE 432 €	PA372CTNE 434 €	PA372CD3LE 497 €
100 cm	PA373BTNE 404 €	PA373BD3LE 463 €	PA373STNE 404 €	PA373SD3LE 463 €	PA373CTNE 465 €	PA373CD3LE 532 €
110 cm	PA374BTNE 433 €	PA374BD3LE 496 €	PA374STNE 433 €	PA374SD3LE 496 €	PA374CTNE 498 €	PA374CD3LE 570 €
120 cm	PA375BTNE 464 €	PA375BD3LE 531 €	PA375STNE 464 €	PA375SD3LE 531 €	PA375CTNE 534 €	PA375CD3LE 611 €

**Profilé d'extension** (voir visuel en bas de p.189) - permet de gagner 3 cm en largeur

<b>Profilé blanc</b> PROFILE18	70 €	<b>Profilé argent satin</b> PROFILE19	90 €	<b>Profilé chromé</b> PROFILE20	90 €
-----------------------------------	------	--	------	------------------------------------	------

**Profilé de fixation latérale** (voir visuel en bas de p.189)

<b>Profilé blanc</b> PROFILE26	57 €	<b>Profilé argent satin</b> PROFILE27	73 €	<b>Profilé chromé</b> PROFILE28	73 €
-----------------------------------	------	--	------	------------------------------------	------



## Accès d'angle avec 2 portes pivotantes sans seuil à largeur de passage maximale



En angle



Verre  
6 mm



Traitement  
anticalcaire



Accès facilité



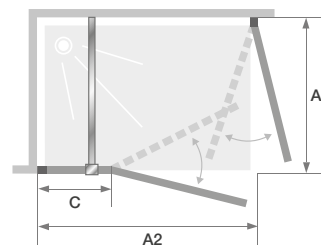
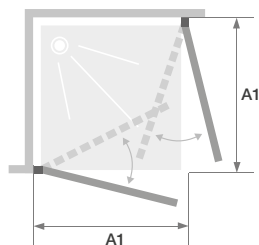
Smart OT A - profilé chromé - verre dépoli

### LES +

- Profilés pivots permettant une ouverture totale
- Barre de seuil facultative pour une étanchéité améliorée

Dimensions en cm		Taille 70	Taille 80	Taille 90	Taille 100	Taille 120	Taille 140	Taille 160	Taille 170	Taille 180
Largeur(mini/maxi)	A1	67/69	77/79	87/89	97/99	-	-	-	-	-
	A2	-	-	-	-	117/119	137/139	157/159	167/169	177/179
Largeur partie fixe	C	-	-	-	-	44	54	74	84	94
Hauteur totale (+ 4 cm de barre de renfort pour les tailles $\geq 120$ cm)		192,5	192,5	192,5	192,5	192,5	192,5	192,5	192,5	192,5
Épaisseur du profilé vertical		2	2	2	2	2	2	2	2	2
Réglage du faux-aplomb (sur chaque mur)		2	2	2	2	2	2	2	2	2

**INFO :** Panachage des dimensions possible pour un espace douche rectangulaire. Dans ce cas, l'une des deux largeurs de porte devra obligatoirement être comprise entre 67 et 119 cm



Installation réversible gauche / droite



Smart OT A (version rectangulaire) - profilé chromé - verre transparent



Obturateur



Poignée métallique chromée

	Profilé blanc		Profilé argent satin		Profilé chromé	
	Verre transparent	Verre dépoli	Verre transparent	Verre dépoli	Verre transparent	Verre dépoli
<b>70 cm</b>	PA1110BTNE <b>305 €</b>	PA1110BD3LE <b>385 €</b>	PA1110STNE <b>305 €</b>	PA1110SD3LE <b>385 €</b>	PA1110CTNE <b>351 €</b>	PA1110CD3LE <b>500 €</b>
<b>80 cm</b>	PA1111BTNE <b>322 €</b>	PA1111BD3LE <b>403 €</b>	PA1111STNE <b>322 €</b>	PA1111SD3LE <b>403 €</b>	PA1111CTNE <b>368 €</b>	PA1111CD3LE <b>460 €</b>
<b>90 cm</b>	PA1112BTNE <b>339 €</b>	PA1112BD3LE <b>420 €</b>	PA1112STNE <b>339 €</b>	PA1112SD3LE <b>420 €</b>	PA1112CTNE <b>391 €</b>	PA1112CD3LE <b>483 €</b>
<b>100 cm</b>	PA1113BTNE <b>357 €</b>	PA1113BD3LE <b>437 €</b>	PA1113STNE <b>357 €</b>	PA1113SD3LE <b>437 €</b>	PA1113CTNE <b>408 €</b>	PA1113CD3LE <b>500 €</b>
<b>120 cm</b>	PA1164BTNE <b>529 €</b>	PA1164BD3LE <b>610 €</b>	PA1164STNE <b>529 €</b>	PA1164SD3LE <b>610 €</b>	PA1164CTNE <b>621 €</b>	PA1164CD3LE <b>713 €</b>
<b>140 cm</b>	PA1165BTNE <b>564 €</b>	PA1165BD3LE <b>644 €</b>	PA1165STNE <b>564 €</b>	PA1165SD3LE <b>644 €</b>	PA1165CTNE <b>656 €</b>	PA1165CD3LE <b>753 €</b>
<b>160 cm</b>	PA1166BTNE <b>598 €</b>	PA1166BD3LE <b>679 €</b>	PA1166STNE <b>598 €</b>	PA1166SD3LE <b>679 €</b>	PA1166CTNE <b>702 €</b>	PA1166CD3LE <b>794 €</b>
<b>170 cm</b>	PA1167BTNE <b>632 €</b>	PA1167BD3LE <b>713 €</b>	PA1167STNE <b>632 €</b>	PA1167SD3LE <b>713 €</b>	PA1167CTNE <b>736 €</b>	PA1167CD3LE <b>828 €</b>
<b>180 cm</b>	PA1168BTNE <b>667 €</b>	PA1168BD3LE <b>748 €</b>	PA1168STNE <b>667 €</b>	PA1168SD3LE <b>748 €</b>	PA1168CTNE <b>776 €</b>	PA1168CD3LE <b>869 €</b>

**INFO :** Les références ci-dessus correspondent à une seule paroi  
L'installation se faisant uniquement en angle, lors de la commande, il vous faudra indiquer obligatoirement 2 références

**Profilé d'extension** (voir visuel en bas de p.189) - permet de gagner 3 cm en largeur

<b>Profilé blanc</b> PROFILE18	<b>70 €</b>	<b>Profilé argent satin</b> PROFILE19	<b>90 €</b>	<b>Profilé chromé</b> PROFILE20	<b>90 €</b>
-----------------------------------	-------------	--	-------------	------------------------------------	-------------

**Profilé de fixation latérale** (voir visuel en bas de p.189)

<b>Profilé blanc</b> PROFILE26	<b>57 €</b>	<b>Profilé argent satin</b> PROFILE27	<b>73 €</b>	<b>Profilé chromé</b> PROFILE28	<b>73 €</b>
-----------------------------------	-------------	--	-------------	------------------------------------	-------------

# SOLO

## Paroi simple pour un espace douche ouvert



En niche



En angle



Verre  
6 mm



Traitement  
anticalcaire



Accès facilité

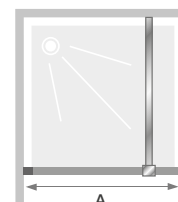


Smart Solo - profilé chromé - verre transparent

### LE +

- Barre de renfort cylindrique chromée (120 cm maxi)

Dimensions en cm		Taille 70	Taille 80	Taille 90	Taille 100	Taille 110	Taille 120
Largeur (mini/maxi)	A	67/69	77/79	87/89	97/99	107/109	117/119
Hauteur totale (+ 4 cm de barre de renfort)		190	190	190	190	190	190
Épaisseur du profilé vertical		2	2	2	2	2	2
Réglage du faux-aplomb		2	2	2	2	2	2



Installation réversible gauche / droite

	Profilé blanc		Profilé argent satin		Profilé chromé	
	Verre transparent	Verre dépoli	Verre transparent	Verre dépoli	Verre transparent	Verre dépoli
<b>70 cm</b>	PA370BTNE <del>-48h</del> 263 €	PA370BD3LE 378 €	PA370STNE 263 €	PA370SD3LE 378 €	PA370CTNE 263 €	PA370CD3LE 435 €
<b>80 cm</b>	PA371BTNE <del>-48h</del> 282 €	PA371BD3LE 405 €	PA371STNE 282 €	PA371SD3LE 405 €	PA371CTNE 282 €	PA371CD3LE 466 €
<b>90 cm</b>	PA372BTNE <del>-48h</del> 302 €	PA372BD3LE 432 €	PA372STNE 302 €	PA372SD3LE 432 €	PA372CTNE 302 €	PA372CD3LE 497 €
<b>100 cm</b>	PA373BTNE <del>-48h</del> 323 €	PA373BD3LE 463 €	PA373STNE 323 €	PA373SD3LE 463 €	PA373CTNE 323 €	PA373CD3LE 532 €
<b>110 cm</b>	PA374BTNE 346 €	PA374BD3LE 496 €	PA374STNE 346 €	PA374SD3LE 496 €	PA374CTNE 346 €	PA374CD3LE 570 €
<b>120 cm</b>	PA375BTNE 371 €	PA375BD3LE 531 €	PA375STNE 371 €	PA375SD3LE 531 €	PA375CTNE 371 €	PA375CD3LE 611 €

~~-48h~~ Départ usine sous 48h

### Profilé d'extension (voir visuel en bas de p.189) - permet de gagner 3 cm en largeur

Profilé blanc  
PROFILE15

70 €

Profilé argent satin  
PROFILE16

90 €

Profilé chromé  
PROFILE17

90 €

### Profilé de fixation latérale (voir visuel en bas de p.189)

Profilé blanc  
PROFILE23

57 €

Profilé argent satin  
PROFILE24

73 €

Profilé chromé  
PROFILE25

73 €

### Barre articulée (voir visuel p.135)

(barre de renfort pouvant être posée droite ou de biais)

RENFORT17

105 €

**NOUVEAUTÉ**  
LARGEUR 120 CM

FIXE

Paroi fixe pour montage en angle ou contre un mur avec les portes de la gamme Smart (sauf Smart OT)

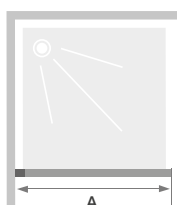


Smart Fixe - profilé blanc - verre dépoli

LE +

- Montage en U avec les portes de la gamme Smart (sauf portes sans seuil, Smart OT et Smart+)

Dimensions en cm		Taille 70	Taille 75	Taille 80	Taille 85	Taille 90	Taille 95	Taille 100	Taille 120
Largeur (mini/maxi)	A	67/69	72/74	77/79	82/84	87/89	92/94	97/99	117/119
Hauteur totale		190	190	190	190	190	190	190	190
Épaisseur du profilé vertical		2	2	2	2	2	2	2	2
Réglage du faux-aplomb (sur un côté)		2	2	2	2	2	2	2	2



Installation réversible gauche / droite

	Profilé blanc		Profilé argent satin		Profilé chromé	
	Verre transparent	Verre dépoli	Verre transparent	Verre dépoli	Verre transparent	Verre dépoli
70 cm	PA310BTNE <del>-48h</del> 233 €	PA310BD3LE 269 €	PA310STNE 233 €	PA310SD3LE 269 €	PA310CTNE 268 €	PA310CD3LE 309 €
75 cm	PA311BTNE <del>-48h</del> 240 €	PA311BD3LE 275 €	PA311STNE 240 €	PA311SD3LE 275 €	PA311CTNE 276 €	PA311CD3LE 316 €
80 cm	PA312BTNE <del>-48h</del> 245 €	PA312BD3LE 280 €	PA312STNE 245 €	PA312SD3LE 280 €	PA312CTNE 282 €	PA312CD3LE 322 €
85 cm	PA313BTNE <del>-48h</del> 250 €	PA313BD3LE 287 €	PA313STNE 250 €	PA313SD3LE 287 €	PA313CTNE 288 €	PA313CD3LE 330 €
90 cm	PA314BTNE <del>-48h</del> 256 €	PA314BD3LE 293 €	PA314STNE 256 €	PA314SD3LE 293 €	PA314CTNE 294 €	PA314CD3LE 337 €
95 cm	PA315BTNE <del>-48h</del> 261 €	PA315BD3LE 300 €	PA315STNE 261 €	PA315SD3LE 300 €	PA315CTNE 300 €	PA315CD3LE 345 €
100 cm	PA316BTNE <del>-48h</del> 266 €	PA316BD3LE 306 €	PA316STNE 266 €	PA316SD3LE 306 €	PA316CTNE 306 €	PA316CD3LE 352 €
120 cm	PA317BTNE 281 €	PA317BD3LE 321 €	PA317STNE 281 €	PA317SD3LE 321 €	PA317CTNE 321 €	PA317CD3LE 367 €

~~-48h~~ Départ usine sous 48h

**Profilé d'extension** (voir visuel en bas de p.189) - permet de gagner 3 cm en largeur

<b>Profilé blanc</b> PROFILE15    70 €	<b>Profilé argent satin</b> PROFILE16    90 €	<b>Profilé chromé</b> PROFILE17    90 €
---	--	--

**Profilé de fixation latérale** (voir visuel en bas de p.189)

<b>Profilé blanc</b> PROFILE23    57 €	<b>Profilé argent satin</b> PROFILE24    73 €	<b>Profilé chromé</b> PROFILE25    73 €
---	--	--

**NOUVEAUTÉ**  
LARGEURS 101/113 ET 111/123 CM

P

Porte pivotante avec une partie fixe



En niche



Verre 6 mm



Traitement anticalcaire

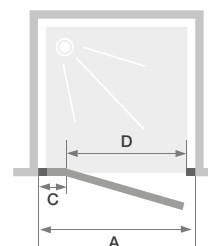


Smart P - profilé blanc - verre dépoli

**LES +**

- Partie fixe (4 mm)
- Pose simplifiée : grande extensibilité grâce aux profilés horizontaux télescopiques
- Montage en angle avec la paroi Smart Fixe (voir p.181)
- Montage en U avec 2 parois Smart Fixe (voir p.181)

Dimensions en cm		Taille 67/73	Taille 71/83	Taille 81/93	Taille 91/103	Taille 101/113	Taille 111/123
Largeur (mini/maxi)	A	67/73	71/83	81/93	91/103	101/113	111/123
Largeur (mini/maxi) si montée en angle avec une paroi fixe	A	67/71	71/81	81/91	91/101	101/111	111/121
Largeur (mini/maxi) si montée en U avec deux parois fixes	A	67/69	71/79	81/89	91/99	101/109	111/119
Largeur partie fixe	C	15	22	22	22	32	42
Passage	D	43/45	42/50	52/60	62/70	62/70	62/70
Hauteur totale		190	190	190	190	190	190
Épaisseur du profilé vertical		2	2	2	2	2	2
Épaisseur du profilé horizontal		1,5	1,5	1,5	1,5	1,5	1,5
Réglage du faux-aplomb (de chaque côté)		2	2	2	2	2	2



Installation réversible gauche / droite

	Profilé blanc		Profilé argent satin		Profilé chromé	
	Verre transparent	Verre dépoli	Verre transparent	Verre dépoli	Verre transparent	Verre dépoli
67/73 cm	PA320BTNE <del>-48h</del> 389 €	PA320BD3LE 447 €	PA320STNE 389 €	PA320SD3LE 447 €	PA320CTNE 447 €	PA320CD3LE 514 €
71/83 cm	PA321BTNE <del>-48h</del> 415 €	PA321BD3LE 477 €	PA321STNE 415 €	PA321SD3LE 477 €	PA321CTNE 477 €	PA321CD3LE 549 €
81/93 cm	PA322BTNE <del>-48h</del> 442 €	PA322BD3LE 506 €	PA322STNE 442 €	PA322SD3LE 506 €	PA322CTNE 508 €	PA322CD3LE 582 €
91/103 cm	PA323BTNE <del>-48h</del> 468 €	PA323BD3LE 537 €	PA323STNE 468 €	PA323SD3LE 537 €	PA323CTNE 538 €	PA323CD3LE 618 €
101/113 cm	PA338BTNE 497 €	PA338BD3LE 570 €	PA338STNE 497 €	PA338SD3LE 570 €	PA338CTNE 570 €	PA338CD3LE 650 €
111/123 cm	PA339BTNE 526 €	PA339BD3LE 603 €	PA339STNE 526 €	PA339SD3LE 603 €	PA339CTNE 603 €	PA339CD3LE 683 €

~~-48h~~ Départ usine sous 48h

**Profilé d'extension** (voir visuel en bas de p.189) - permet de gagner 3 cm en largeur

Profilé blanc	Profilé argent satin	Profilé chromé
PROFILE15 70 €	PROFILE16 90 €	PROFILE17 90 €

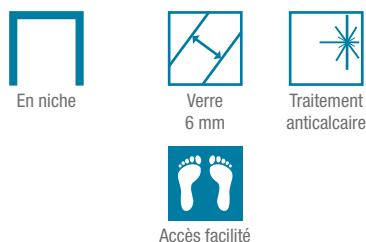
**Profilé de fixation latérale** (voir visuel en bas de p.189)

Profilé blanc	Profilé argent satin	Profilé chromé
PROFILE23 57 €	PROFILE24 73 €	PROFILE25 73 €

**NOUVEAUTÉ**  
LARGEURS 101/113 ET 111/123 CM

# P sans seuil

## Porte pivotante sans seuil avec une partie fixe

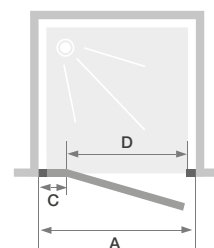


Smart P sans seuil - pivots à gauche - profilé chromé - verre transparent

### LES +

- Partie fixe (4 mm)
- Pose simplifiée : grande extensibilité grâce aux profilés horizontaux télescopiques
- Barre de seuil facultative pour une étanchéité améliorée
- Montage en angle avec la paroi Smart Fixe (voir p.181)

Dimensions en cm		Taille 67/73	Taille 71/83	Taille 81/93	Taille 91/103	Taille 101/113	Taille 111/123
Largeur (mini/maxi)	A	67/73	71/83	81/93	91/103	101/113	111/123
Largeur (mini/maxi) si montée en angle avec une paroi fixe	A	67/71	71/81	81/91	91/101	101/111	111/121
Largeur partie fixe	C	15	22	22	22	32	42
Passage	D	43/45	42/50	52/60	62/70	62/70	62/70
Hauteur totale		190	190	190	190	190	190
Épaisseur du profilé vertical		2	2	2	2	2	2
Épaisseur du profilé horizontal		1,5	1,5	1,5	1,5	1,5	1,5
Réglage du faux-aplomb (de chaque côté)		2	2	2	2	2	2



Pivots à gauche, poignée à droite

### Pivots à gauche, poignée à droite

	Profilé blanc		Profilé argent satin		Profilé chromé	
	Verre transparent	Verre dépoli	Verre transparent	Verre dépoli	Verre transparent	Verre dépoli
67/73 cm	PA324BTNEG <del>-48h</del> 448 €	PA324BD3LEG 514 €	PA324STNEG 448 €	PA324SD3LEG 514 €	PA324CTNEG 515 €	PA324CD3LEG 591 €
71/83 cm	PA325BTNEG <del>-48h</del> 477 €	PA325BD3LEG 549 €	PA325STNEG 477 €	PA325SD3LEG 549 €	PA325CTNEG 549 €	PA325CD3LEG 631 €
81/93 cm	PA326BTNEG <del>-48h</del> 507 €	PA326BD3LEG 583 €	PA326STNEG 507 €	PA326SD3LEG 583 €	PA326CTNEG 583 €	PA326CD3LEG 670 €
91/103 cm	PA327BTNEG <del>-48h</del> 537 €	PA327BD3LEG 618 €	PA327STNEG 537 €	PA327SD3LEG 618 €	PA327CTNEG 618 €	PA327CD3LEG 711 €
101/113 cm	PA328BTNEG 567 €	PA328BD3LEG 653 €	PA328STNEG 567 €	PA328SD3LEG 653 €	PA328CTNEG 653 €	PA328CD3LEG 751 €
111/123 cm	PA329BTNEG 597 €	PA329BD3LEG 688 €	PA329STNEG 597 €	PA329SD3LEG 688 €	PA329CTNEG 688 €	PA329CD3LEG 791 €

### Pivots à droite, poignée à gauche

	Profilé blanc		Profilé argent satin		Profilé chromé	
	Verre transparent	Verre dépoli	Verre transparent	Verre dépoli	Verre transparent	Verre dépoli
67/73 cm	PA324BTNED <del>-48h</del> 448 €	PA324BD3LED 514 €	PA324STNED 448 €	PA324SD3LED 514 €	PA324CTNED 515 €	PA324CD3LED 591 €
71/83 cm	PA325BTNED <del>-48h</del> 477 €	PA325BD3LED 549 €	PA325STNED 477 €	PA325SD3LED 549 €	PA325CTNED 549 €	PA325CD3LED 631 €
81/93 cm	PA326BTNED <del>-48h</del> 507 €	PA326BD3LED 583 €	PA326STNED 507 €	PA326SD3LED 583 €	PA326CTNED 583 €	PA326CD3LED 670 €
91/103 cm	PA327BTNED <del>-48h</del> 537 €	PA327BD3LED 618 €	PA327STNED 537 €	PA327SD3LED 618 €	PA327CTNED 618 €	PA327CD3LED 711 €
101/113 cm	PA328BTNED 567 €	PA328BD3LED 653 €	PA328STNED 567 €	PA328SD3LED 653 €	PA328CTNED 653 €	PA328CD3LED 751 €
111/123 cm	PA329BTNED 597 €	PA329BD3LED 688 €	PA329STNED 597 €	PA329SD3LED 688 €	PA329CTNED 688 €	PA329CD3LED 791 €

~~-48h~~ Départ usine sous 48h

INFO : Options (voir page de gauche)

2P

2 portes pivotantes avec une partie fixe



En niche



Verre 6 mm



Traitement anticalcaire

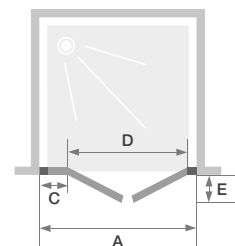


Smart 2P - profilé chromé - verre transparent

LES +

- Partie fixe (4 mm)
- Pose simplifiée : grande extensibilité grâce aux profilés horizontaux télescopiques
- Montage en angle avec la paroi Smart Fixe (voir p.181)
- Montage en U avec 2 parois Smart Fixe (voir p.181)

Dimensions en cm		Taille 67/73	Taille 71/83	Taille 81/93	Taille 91/103
Largeur (mini/maxi)	A	67/73	71/83	81/93	91/103
Largeur (mini/maxi) si montée en angle avec une paroi fixe	A	67/71	71/81	81/91	91/101
Largeur (mini/maxi) si montée en U avec deux parois fixes	A	67/69	71/79	81/89	91/99
Largeur partie fixe	C	15	22	22	22
Passage	D	32/40	42/50	52/60	62/70
Encombrement extérieur	E	20	23	28	33
Hauteur totale		190	190	190	190
Épaisseur du profilé vertical		2	2	2	2
Épaisseur du profilé horizontal		1,5	1,5	1,5	1,5
Réglage du faux-aplomb (de chaque côté)		2	2	2	2



Installation réversible gauche / droite

	Profilé blanc		Profilé argent satin		Profilé chromé	
	Verre transparent	Verre dépoli	Verre transparent	Verre dépoli	Verre transparent	Verre dépoli
67/73 cm	PA330BTNE <del>-48h</del> 506 €	PA330BD3LE 582 €	PA330STNE 506 €	PA330SD3LE 582 €	PA330CTNE 582 €	PA330CD3LE 669 €
71/83 cm	PA331BTNE <del>-48h</del> 529 €	PA331BD3LE 607 €	PA331STNE 529 €	PA331SD3LE 607 €	PA331CTNE 608 €	PA331CD3LE 698 €
81/93 cm	PA332BTNE <del>-48h</del> 554 €	PA332BD3LE 637 €	PA332STNE 554 €	PA332SD3LE 637 €	PA332CTNE 637 €	PA332CD3LE 733 €
91/103 cm	PA333BTNE <del>-48h</del> 581 €	PA333BD3LE 668 €	PA333STNE 581 €	PA333SD3LE 668 €	PA333CTNE 668 €	PA333CD3LE 768 €

~~-48h~~ Départ usine sous 48h

Profilé d'extension (voir visuel en bas de p.189) - permet de gagner 3 cm en largeur

Profilé blanc  
PROFILE15

70 €

Profilé argent satin

PROFILE16 90 €

Profilé chromé

PROFILE17 90 €

Profilé de fixation latérale (voir visuel en bas de p.189)

Profilé blanc  
PROFILE23

57 €

Profilé argent satin

PROFILE24 73 €

Profilé chromé

PROFILE25 73 €



S

Porte pliante avec une partie fixe



En niche



Verre 6 mm



Traitement anticalcaire

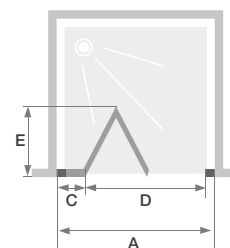


Smart S - profilé blanc - verre dépoli

LES +

- Gain de place : ouverture intérieure
- Partie fixe (4 mm)
- Pose simplifiée : grande extensibilité grâce aux profilés horizontaux télescopiques
- Montage en angle avec la paroi Smart Fixe (voir p.181)
- Montage en U avec 2 parois Smart Fixe (voir p.181)

Dimensions en cm		Taille 67/73	Taille 71/83	Taille 81/93	Taille 91/103
Largeur (mini/maxi)	A	67/73	71/83	81/93	91/103
Largeur (mini/maxi) si montée en angle avec une paroi fixe	A	67/71	71/81	81/91	91/101
Largeur (mini/maxi) si montée en U avec deux parois fixes	A	67/69	71/79	81/89	91/99
Largeur partie fixe	C	15	22	22	22
Passage	D	37	40	48	56
Encombrement intérieur	E	27	27	33	37
Hauteur totale		190	190	190	190
Épaisseur du profilé vertical		2	2	2	2
Épaisseur du profilé horizontal		1,5	1,5	1,5	1,5
Réglage du faux-aplomb (de chaque côté)		2	2	2	2



Installation réversible gauche / droite

	Profilé blanc		Profilé argent satin		Profilé chromé	
	Verre transparent	Verre dépoli	Verre transparent	Verre dépoli	Verre transparent	Verre dépoli
67/73 cm	PA340BTNE <del>-48h</del> 506 €	PA340BD3LE 582 €	PA340STNE 506 €	PA340SD3LE 582 €	PA340CTNE 582 €	PA340CD3LE 669 €
71/83 cm	PA341BTNE <del>-48h</del> 529 €	PA341BD3LE 607 €	PA341STNE 529 €	PA341SD3LE 607 €	PA341CTNE 608 €	PA341CD3LE 698 €
81/93 cm	PA342BTNE <del>-48h</del> 554 €	PA342BD3LE 637 €	PA342STNE 554 €	PA342SD3LE 637 €	PA342CTNE 637 €	PA342CD3LE 733 €
91/103 cm	PA343BTNE <del>-48h</del> 581 €	PA343BD3LE 668 €	PA343STNE 581 €	PA343SD3LE 668 €	PA343CTNE 668 €	PA343CD3LE 768 €

~~-48h~~ Départ usine sous 48h

Profilé d'extension (voir visuel en bas de p.189) - permet de gagner 3 cm en largeur

Profilé blanc PROFILE15	70 €	Profilé argent satin PROFILE16	90 €	Profilé chromé PROFILE17	90 €
----------------------------	------	-----------------------------------	------	-----------------------------	------

Profilé de fixation latérale (voir visuel en bas de p.189)

Profilé blanc PROFILE23	57 €	Profilé argent satin PROFILE24	73 €	Profilé chromé PROFILE25	73 €
----------------------------	------	-----------------------------------	------	-----------------------------	------

**NOUVEAUTÉ**  
LARGEUR 101/113 CM



Paroi avec 1 volet coulissant



En niche



Verre  
6 mm



Traitement  
anticalcaire

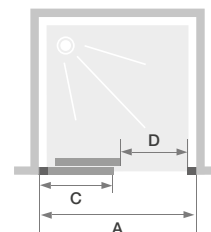
**LES +**

- Partie fixe (4 mm)
- Pose simplifiée : grande extensibilité grâce aux profilés horizontaux télescopiques
- Nettoyage facilité : déclipsage de la porte en partie basse
- Montage en angle avec la paroi Smart Fixe (voir p.181)
- Montage en U avec 2 parois Smart Fixe (voir p.181)



Smart C - profilé chromé - verre transparent

Dimensions en cm		Taille 81/93	Taille 91/103	Taille 101/113	Taille 111/123
Largeur (mini/maxi)	A	81/93	91/103	101/113	111/123
Largeur (mini/maxi) si montée en angle avec une paroi fixe	A	81/91	91/101	101/111	111/121
Largeur (mini/maxi) si montée en U avec deux parois fixes	A	81/89	91/99	101/109	111/119
Largeur partie fixe	C	41	46	51	56
Passage	D	29/36	34/41	39/46	44/51
Hauteur totale		190	190	190	190
Épaisseur du profilé vertical		2	2	2	2
Épaisseur du profilé horizontal		1,5	1,5	1,5	1,5
Réglage du faux-aplomb (de chaque côté)		2	2	2	2



Installation réversible gauche / droite

	Profilé blanc		Profilé argent satin		Profilé chromé	
	Verre transparent	Verre dépoli	Verre transparent	Verre dépoli	Verre transparent	Verre dépoli
81/93 cm	PA350BTNE <del>-48h</del> 415 €	PA350BD3LE 477 €	PA350STNE 415 €	PA350SD3LE 477 €	PA350CTNE 477 €	PA350CD3LE 549 €
91/103 cm	PA351BTNE <del>-48h</del> 442 €	PA351BD3LE 506 €	PA351STNE 442 €	PA351SD3LE 506 €	PA351CTNE 508 €	PA351CD3LE 582 €
101/113 cm	PA358BTNE 468 €	PA358BD3LE 537 €	PA358STNE 468 €	PA358SD3LE 537 €	PA358CTNE 538 €	PA358CD3LE 618 €
111/123 cm	PA352BTNE <del>-48h</del> 494 €	PA352BD3LE 568 €	PA352STNE 494 €	PA352SD3LE 568 €	PA352CTNE 573 €	PA352CD3LE 653 €

~~-48h~~ Départ usine sous 48h

**Profilé d'extension** (voir visuel en bas de p.189) - permet de gagner 3 cm en largeur

Profilé blanc  
PROFILE15

70 €

Profilé argent satin

PROFILE16 90 €

Profilé chromé

PROFILE17 90 €

**Profilé de fixation latérale** (voir visuel en bas de p.189)

Profilé blanc  
PROFILE23

57 €

Profilé argent satin

PROFILE24 73 €

Profilé chromé

PROFILE25 73 €

**NOUVEAUTÉ**  
LARGEUR 101/113 CM

# C sans seuil

## Paroi avec 1 volet coulissant sans seuil



En niche



Verre 6 mm



Traitement anticalcaire



Accès facilité

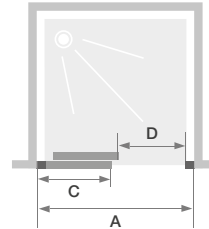


Smart C sans seuil - partie fixe à gauche - profilé argent satin - verre dépoli

### LES +

- Partie fixe (4 mm)
- Pose simplifiée : grande extensibilité grâce aux profilés horizontaux télescopiques
- Nettoyage facilité : déclipage de la porte en partie basse
- Barre de seuil facultative pour une étanchéité améliorée
- Montage en angle avec la paroi Smart Fixe (voir p.181)

Dimensions en cm		Taille 81/93	Taille 91/103	Taille 101/113	Taille 111/123
Largeur (mini/maxi)	A	81/93	91/103	101/113	111/123
Largeur (mini/maxi) si montée en angle avec une paroi fixe	A	81/91	91/101	101/111	111/121
Largeur partie fixe	C	41	46	51	56
Passage	D	29/36	34/41	39/46	44/51
Hauteur totale		190	190	190	190
Épaisseur du profilé vertical		2	2	2	2
Épaisseur du profilé horizontal		1,5	1,5	1,5	1,5
Réglage du faux-aplomb (de chaque côté)		2	2	2	2



Partie fixe à gauche, passage à droite

### Partie fixe à gauche, passage à droite

	Profilé blanc		Profilé argent satin		Profilé chromé	
	Verre transparent	Verre dépoli	Verre transparent	Verre dépoli	Verre transparent	Verre dépoli
81/93 cm	PA353BTNEG <del>-48h</del> 477 €	PA353BD3LEG 549 €	PA353STNEG 477 €	PA353SD3LEG 549 €	PA353CTNEG 549 €	PA353CD3LEG 631 €
91/103 cm	PA354BTNEG <del>-48h</del> 507 €	PA354BD3LEG 583 €	PA354STNEG 507 €	PA354SD3LEG 583 €	PA354CTNEG 583 €	PA354CD3LEG 670 €
101/113 cm	PA356BTNEG 537 €	PA356BD3LEG 618 €	PA356STNEG 537 €	PA356SD3LEG 618 €	PA356CTNEG 618 €	PA356CD3LEG 711 €
111/123 cm	PA355BTNEG <del>-48h</del> 567 €	PA355BD3LEG 653 €	PA355STNEG 567 €	PA355SD3LEG 653 €	PA355CTNEG 653 €	PA355CD3LEG 746 €

### Partie fixe à droite, passage à gauche

	Profilé blanc		Profilé argent satin		Profilé chromé	
	Verre transparent	Verre dépoli	Verre transparent	Verre dépoli	Verre transparent	Verre dépoli
81/93 cm	PA353BTNED <del>-48h</del> 477 €	PA353BD3LED 549 €	PA353STNED 477 €	PA353SD3LED 549 €	PA353CTNED 549 €	PA353CD3LED 631 €
91/103 cm	PA354BTNED <del>-48h</del> 507 €	PA354BD3LED 583 €	PA354STNED 507 €	PA354SD3LED 583 €	PA354CTNED 583 €	PA354CD3LED 670 €
101/113 cm	PA356BTNED 537 €	PA356BD3LED 618 €	PA356STNED 537 €	PA356SD3LED 618 €	PA356CTNED 618 €	PA356CD3LED 711 €
111/123 cm	PA355BTNED <del>-48h</del> 567 €	PA355BD3LED 653 €	PA355STNED 567 €	PA355SD3LED 653 €	PA355CTNED 653 €	PA355CD3LED 746 €

~~-48h~~ Départ usine sous 48h

INFO : Options (voir page de gauche)

2C

Paroi avec 2 volets coulissants et une partie fixe



En niche



Verre 6 mm



Traitement anticalcaire

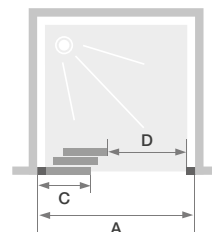


Smart 2C - profilé blanc - verre transparent

LES +

- Partie fixe (4 mm)
- Pose simplifiée : grande extensibilité grâce aux profilés horizontaux télescopiques
- Gain de place : ouverture coulissante
- Montage en angle avec la paroi Smart Fixe (voir p.181)
- Montage en U avec 2 parois Smart Fixe (voir p.181)

Dimensions en cm		Taille 71/83	Taille 81/93	Taille 91/103
Largeur (mini/maxi)	A	71/83	81/93	91/103
Largeur (mini/maxi) si montée en angle avec une paroi fixe	A	71/81	81/91	91/101
Largeur (mini/maxi) si montée en U avec deux parois fixes	A	71/79	81/89	91/99
Largeur partie fixe	C	32	36	39
Passage	D	28/36	35/43	41/49
Hauteur totale		190	190	190
Épaisseur du profilé vertical		2	2	2
Épaisseur du profilé horizontal		1,5	1,5	1,5
Réglage du faux-aplomb (de chaque côté)		2	2	2



Installation réversible gauche / droite

	Profilé blanc		Profilé argent satin		Profilé chromé	
	Verre transparent	Verre dépoli	Verre transparent	Verre dépoli	Verre transparent	Verre dépoli
71/83 cm	PA361BTNE <del>-48h</del> 460 €	PA361BD3LE 529 €	PA361STNE 460 €	PA361SD3LE 529 €	PA361CTNE 529 €	PA361CD3LE 608 €
81/93 cm	PA362BTNE <del>-48h</del> 485 €	PA362BD3LE 556 €	PA362STNE 485 €	PA362SD3LE 556 €	PA362CTNE 558 €	PA362CD3LE 639 €
91/103 cm	PA363BTNE <del>-48h</del> 510 €	PA363BD3LE 586 €	PA363STNE 510 €	PA363SD3LE 586 €	PA363CTNE 587 €	PA363CD3LE 674 €

~~-48h~~ Départ usine sous 48h

Profilé d'extension (voir visuel en bas de p.189) - permet de gagner 3 cm en largeur

Profilé blanc PROFILE15	70 €	Profilé argent satin PROFILE16	90 €	Profilé chromé PROFILE17	90 €
----------------------------	------	-----------------------------------	------	-----------------------------	------

Profilé de fixation latérale (voir visuel en bas de p.189)

Profilé blanc PROFILE23	57 €	Profilé argent satin PROFILE24	73 €	Profilé chromé PROFILE25	73 €
----------------------------	------	-----------------------------------	------	-----------------------------	------

R

Accès d'angle 1/4 de rond pivotant



En angle



Verre 6 mm



Traitement anticalcaire

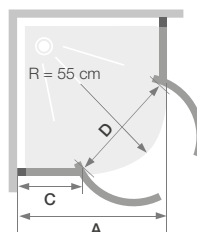


Smart R - profilé blanc - verre transparent

LES +

- Parties fixes (4 mm)
- Pose simplifiée : grande extensibilité grâce aux profilés horizontaux télescopiques

Dimensions en cm		Taille 88/104
Largeur (mini/maxi)	A	88/104
Largeur partie fixe	C	31
Passage	D	64
Hauteur totale		190
Épaisseur du profilé vertical		2
Épaisseur du profilé horizontal		1,5
Réglage du faux-aplomb (sur chaque mur)		2



	Profilé blanc	Profilé argent satin	Profilé chromé
	Verre transparent	Verre transparent	Verre transparent
88/104 cm	PA306BTNE <del>-48h</del> 718 €	PA306STNE 718 €	PA306CTNE 826 €

~~-48h~~ Départ usine sous 48h

Profilé d'extension - permet de gagner 3 cm en largeur

Profilé blanc	Profilé argent satin	Profilé chromé
PROFILE15 70 €	PROFILE16 90 €	PROFILE17 90 €



Profilé de fixation latérale

Profilé blanc	Profilé argent satin	Profilé chromé
PROFILE23 57 €	PROFILE24 73 €	PROFILE25 73 €





## Accès d'angle coulissant



En angle



Verre  
6 mm



Traitement  
anticalcaire

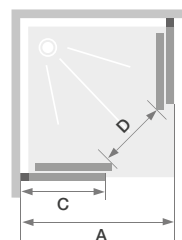


Smart A - profilé chromé - verre transparent

### LES +

- Parties fixes (4 mm)
- Pose simplifiée : grande extensibilité grâce aux profilés horizontaux télescopiques
- Nettoyage facilité : déclipsage des portes en partie basse

Dimensions en cm		Taille 67/73	Taille 71/83	Taille 81/93	Taille 91/103
Largeur (mini/maxi)	<b>A</b>	67/73	71/83	81/93	91/103
Largeur partie fixe	<b>C</b>	36	38	43	48
Passage	<b>D</b>	27/35	32/45	42/55	52/65
Hauteur totale		190	190	190	190
Épaisseur du profilé vertical		2	2	2	2
Épaisseur du profilé horizontal		1,5	1,5	1,5	1,5
Réglage du faux-aplomb (sur chaque mur)		2	2	2	2



**INFO :** Panachage des dimensions possible pour un espace douche rectangulaire  
Le prix sera celui de la plus grande largeur

	Profilé blanc		Profilé argent satin		Profilé chromé	
	Verre transparent	Verre dépoli	Verre transparent	Verre dépoli	Verre transparent	Verre dépoli
<b>67/73 cm</b>	PA300BTNE <del>-48h</del> 565 €	PA300BD3LE 651 €	PA300STNE 565 €	PA300SD3LE 651 €	PA300CTNE 650 €	PA300CD3LE 749 €
<b>71/83 cm</b>	PA301BTNE <del>-48h</del> 598 €	PA301BD3LE 687 €	PA301STNE 598 €	PA301SD3LE 687 €	PA301CTNE 688 €	PA301CD3LE 790 €
<b>81/93 cm</b>	PA302BTNE <del>-48h</del> 630 €	PA302BD3LE 725 €	PA302STNE 630 €	PA302SD3LE 725 €	PA302CTNE 725 €	PA302CD3LE 834 €
<b>91/103 cm</b>	PA303BTNE <del>-48h</del> 718 €	PA303BD3LE 825 €	PA303STNE 718 €	PA303SD3LE 825 €	PA303CTNE 826 €	PA303CD3LE 949 €

~~-48h~~ Départ usine sous 48h

### Profilé d'extension (voir visuel en bas de p.189) - permet de gagner 3 cm en largeur

Profilé blanc  
PROFILE15

70 €

Profilé argent satin

PROFILE16 90 €

Profilé chromé

PROFILE17 90 €

### Profilé de fixation latérale (voir visuel en bas de p.189)

Profilé blanc  
PROFILE23

57 €

Profilé argent satin

PROFILE24 73 €

Profilé chromé

PROFILE25 73 €

# A sans seuil

## Accès d'angle coulissant sans seuil



En angle



Verre 6 mm



Traitement anticalcaire



Accès facilité

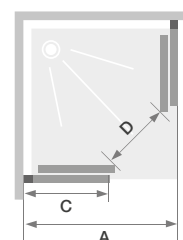


Smart A sans seuil - profilé blanc - verre dépoli

### LES +

- Parties fixes (4 mm)
- Pose simplifiée : grande extensibilité grâce aux profilés horizontaux télescopiques
- Nettoyage facilité : déclipsage des portes en partie basse
- Barre de seuil facultative pour une étanchéité améliorée

Dimensions en cm		Taille 67/73	Taille 71/83	Taille 81/93	Taille 91/103
Largeur (mini/maxi)	<b>A</b>	67/73	71/83	81/93	91/103
Largeur partie fixe	<b>C</b>	36	38	43	48
Passage	<b>D</b>	27/35	32/45	42/55	52/65
Hauteur totale		190	190	190	190
Épaisseur du profilé vertical		2	2	2	2
Épaisseur du profilé horizontal		1,5	1,5	1,5	1,5
Réglage du faux-aplomb (sur chaque mur)		2	2	2	2



**INFO :** Panachage des dimensions possible pour un espace douche rectangulaire  
Le prix sera celui de la plus grande largeur

	Profilé blanc		Profilé argent satin		Profilé chromé	
	Verre transparent	Verre dépoli	Verre transparent	Verre dépoli	Verre transparent	Verre dépoli
<b>67/73 cm</b>	PA304BTNE <b>651 €</b>	PA304BD3LE <b>747 €</b>	PA304STNE <b>651 €</b>	PA304SD3LE <b>747 €</b>	PA304CTNE <b>749 €</b>	PA304CD3LE <b>859 €</b>
<b>71/83 cm</b>	PA305BTNE <b>688 €</b>	PA305BD3LE <b>791 €</b>	PA305STNE <b>688 €</b>	PA305SD3LE <b>791 €</b>	PA305CTNE <b>791 €</b>	PA305CD3LE <b>910 €</b>
<b>81/93 cm</b>	PA307BTNE <b>725 €</b>	PA307BD3LE <b>834 €</b>	PA307STNE <b>725 €</b>	PA307SD3LE <b>834 €</b>	PA307CTNE <b>834 €</b>	PA307CD3LE <b>959 €</b>
<b>91/103 cm</b>	PA308BTNE <b>825 €</b>	PA308BD3LE <b>948 €</b>	PA308STNE <b>825 €</b>	PA308SD3LE <b>948 €</b>	PA308CTNE <b>949 €</b>	PA308CD3LE <b>1090 €</b>

### Profilé d'extension (voir visuel en bas de p.189) - permet de gagner 3 cm en largeur

<b>Profilé blanc</b> PROFILE15	<b>70 €</b>	<b>Profilé argent satin</b> PROFILE16	<b>90 €</b>	<b>Profilé chromé</b> PROFILE17	<b>90 €</b>
-----------------------------------	-------------	--	-------------	------------------------------------	-------------

### Profilé de fixation latérale (voir visuel en bas de p.189)

<b>Profilé blanc</b> PROFILE23	<b>57 €</b>	<b>Profilé argent satin</b> PROFILE24	<b>73 €</b>	<b>Profilé chromé</b> PROFILE25	<b>73 €</b>
-----------------------------------	-------------	--	-------------	------------------------------------	-------------

P

Porte pivotante avec largeur de passage optimisée



En niche



Verre 6 mm



Traitement anticalcaire

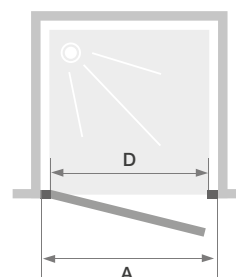


Smart+ P - profilé chromé - verre transparent

LES +

- Largeur de passage optimisée
- Montage en angle avec la paroi Smart Fixe (voir p.181)

Dimensions en cm		Taille 70	Taille 80	Taille 90	Taille 100
Largeur (mini/maxi)	A	67/71	77/81	87/91	97/101
Largeur (mini/maxi) si montée en angle avec une paroi fixe	A	67/69	77/79	87/89	97/99
Passage	D	51	61	71	81
Hauteur totale		190	190	190	190
Épaisseur du profilé vertical		4,2	4,2	4,2	4,2
Épaisseur du profilé horizontal		1,5	1,5	1,5	1,5
Réglage du faux-aplomb (de chaque côté)		2	2	2	2



Installation réversible gauche / droite

	Profilé blanc		Profilé argent satin		Profilé chromé	
	Verre transparent	Verre dépoli	Verre transparent	Verre dépoli	Verre transparent	Verre dépoli
70 cm	PA3810BTNE <b>-48h</b> 353 €	PA3810BD3LE 407 €	PA3810STNE 353 €	PA3810SD3LE 407 €	PA3810CTNE 406 €	PA3810CD3LE 468 €
80 cm	PA3811BTNE <b>-48h</b> 361 €	PA3811BD3LE 416 €	PA3811STNE 361 €	PA3811SD3LE 416 €	PA3811CTNE 415 €	PA3811CD3LE 478 €
90 cm	PA3812BTNE <b>-48h</b> 376 €	PA3812BD3LE 431 €	PA3812STNE 376 €	PA3812SD3LE 431 €	PA3812CTNE 432 €	PA3812CD3LE 497 €
100 cm	PA3813BTNE <b>-48h</b> 389 €	PA3813BD3LE 448 €	PA3813STNE 389 €	PA3813SD3LE 448 €	PA3813CTNE 447 €	PA3813CD3LE 515 €

**-48h** Départ usine sous 48h

Profilé d'extension (voir visuel en bas de p.189) - permet de gagner 3 cm en largeur

Profilé blanc  
PROFILE15

70 €

Profilé argent satin

PROFILE16 90 €

Profilé chromé

PROFILE17 90 €

Profilé de fixation latérale (voir visuel en bas de p.189)

Profilé blanc  
PROFILE23

57 €

Profilé argent satin

PROFILE24 73 €

Profilé chromé

PROFILE25 73 €



2P

2 portes battantes



En niche



Verre 6 mm



Traitement anticalcaire

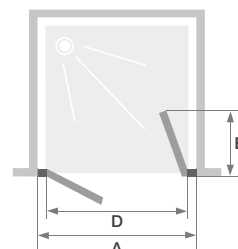


Smart+ 2P - profilé blanc - verre dépoli

LES +

- Largeur de passage optimisée
- Montage en angle avec la paroi Smart Fixe (voir p.181)

Dimensions en cm		Taille 70	Taille 80	Taille 90	Taille 100
Largeur (mini/maxi)	A	67/71	77/81	87/91	97/101
Largeur (mini/maxi) si montée en angle avec une paroi fixe	A	67/69	77/79	87/89	97/99
Passage	D	47	57	67	77
Encombrement intérieur/extérieur	E	27	32	37	42
Hauteur totale		190	190	190	190
Épaisseur du profilé vertical		4,2	4,2	4,2	4,2
Épaisseur du profilé horizontal		1,5	1,5	1,5	1,5
Réglage du faux-aplomb (de chaque côté)		2	2	2	2



	Profilé blanc		Profilé argent satin		Profilé chromé	
	Verre transparent	Verre dépoli	Verre transparent	Verre dépoli	Verre transparent	Verre dépoli
70 cm	PA3910BTNE 436€	PA3910BD3LE 500€	PA3910STNE 436€	PA3910SD3LE 500€	PA3910CTNE 501€	PA3910CD3LE 575€
80 cm	PA3911BTNE 442€	PA3911BD3LE 507€	PA3911STNE 442€	PA3911SD3LE 507€	PA3911CTNE 508€	PA3911CD3LE 583€
90 cm	PA3912BTNE 448€	PA3912BD3LE 515€	PA3912STNE 448€	PA3912SD3LE 515€	PA3912CTNE 515€	PA3912CD3LE 592€
100 cm	PA3913BTNE 455€	PA3913BD3LE 523€	PA3913STNE 455€	PA3913SD3LE 523€	PA3913CTNE 523€	PA3913CD3LE 601€

**Profilé d'extension** (voir visuel en bas de p.189) - permet de gagner 3 cm en largeur

<b>Profilé blanc</b> PROFILE15	70€	<b>Profilé argent satin</b> PROFILE16	90€	<b>Profilé chromé</b> PROFILE17	90€
-----------------------------------	-----	--	-----	------------------------------------	-----

**Profilé de fixation latérale** (voir visuel en bas de p.189)

<b>Profilé blanc</b> PROFILE23	57€	<b>Profilé argent satin</b> PROFILE24	73€	<b>Profilé chromé</b> PROFILE25	73€
-----------------------------------	-----	--	-----	------------------------------------	-----

S

Porte pliante



En niche



Verre 6 mm



Traitement anticalcaire

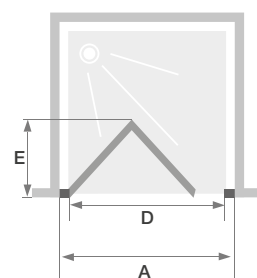


Smart+ S - profilé blanc - verre transparent

LES +

- Largeur de passage optimisée
- Montage en angle avec la paroi Smart Fixe (voir p.181)

Dimensions en cm		Taille 70	Taille 80	Taille 90	Taille 100
Largeur (mini/maxi)	A	67/71	77/81	87/91	97/101
Largeur (mini/maxi) si montée en angle avec une paroi fixe	A	67/69	77/79	87/89	97/99
Passage	D	45	55	65	75
Encombrement intérieur	E	29	34	39	44
Hauteur totale		190	190	190	190
Épaisseur du profilé vertical		4,2	4,2	4,2	4,2
Épaisseur du profilé horizontal		1,5	1,5	1,5	1,5
Réglage du faux-aplomb (de chaque côté)		2	2	2	2



Installation réversible gauche / droite

	Profilé blanc		Profilé argent satin		Profilé chromé	
	Verre transparent	Verre dépoli	Verre transparent	Verre dépoli	Verre transparent	Verre dépoli
70 cm	PA4010BTNE 436 €	PA4010BD3LE 500 €	PA4010STNE 436 €	PA4010SD3LE 500 €	PA4010CTNE 501 €	PA4010CD3LE 575 €
80 cm	PA4011BTNE 442 €	PA4011BD3LE 507 €	PA4011STNE 442 €	PA4011SD3LE 507 €	PA4011CTNE 508 €	PA4011CD3LE 583 €
90 cm	PA4012BTNE 448 €	PA4012BD3LE 515 €	PA4012STNE 448 €	PA4012SD3LE 515 €	PA4012CTNE 515 €	PA4012CD3LE 592 €
100 cm	PA4013BTNE 455 €	PA4013BD3LE 523 €	PA4013STNE 455 €	PA4013SD3LE 523 €	PA4013CTNE 523 €	PA4013CD3LE 601 €

Profilé d'extension (voir visuel en bas de p.189) - permet de gagner 3 cm en largeur

Profilé blanc  
PROFILE15

70 €

Profilé argent satin

PROFILE16

90 €

Profilé chromé

PROFILE17

90 €

Profilé de fixation latérale (voir visuel en bas de p.189)

Profilé blanc

PROFILE23

57 €

Profilé argent satin

PROFILE24

73 €

Profilé chromé

PROFILE25

73 €

R

Accès d'angle 1/4 de rond coulissant



En angle



Verre  
6 mm



Traitement  
anticalcaire

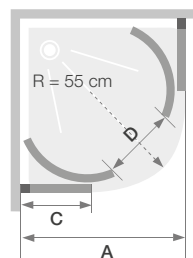


Smart+ R - profilé blanc - verre transparent

LES +

- Parties fixes (4 mm)
- Verre transparent
- Nettoyage facilité : déclipsage des portes en partie basse

Dimensions en cm		Taille 90	Taille 100
Largeur (mini/maxi)	A	87/89	97/99
Largeur partie fixe	C	35	45
Passage	D	50	56
Hauteur totale		190	190
Épaisseur du profilé vertical		4,2	4,2
Épaisseur du profilé horizontal		1,5	1,5
Réglage du faux-aplomb (sur chaque mur)		2	2



	Profilé blanc	Profilé argent satin	Profilé chromé
	Verre transparent	Verre transparent	Verre transparent
90 cm	PA4112BTNE 848 €	PA4112STNE 848 €	PA4112CTNE 975 €
100 cm	PA4113BTNE 868 €	PA4113STNE 868 €	PA4113CTNE 998 €

Profilé d'extension (voir visuel en bas de p.189) - permet de gagner 3 cm en largeur

Profilé blanc PROFILE15	70 €	Profilé argent satin PROFILE16	90 €	Profilé chromé PROFILE17	90 €
----------------------------	------	-----------------------------------	------	-----------------------------	------

Profilé de fixation latérale (voir visuel en bas de p.189)

Profilé blanc PROFILE23	57 €	Profilé argent satin PROFILE24	73 €	Profilé chromé PROFILE25	73 €
----------------------------	------	-----------------------------------	------	-----------------------------	------

# SUPRA II

La paroi simple, fonctionnelle et économique



Verre 4 mm

## FINITIONS

- 2 finitions de verre (selon les modèles) :
  - verre transparent **1**
  - verre sérigraphié **2**
- 2 finitions de profilé (selon les modèles) :
  - aluminium blanc
  - aluminium chromé



## CONFIGURATIONS

	 En niche	 En angle
<b>Paroi seule</b>	Supra II Solo p.198	
<b>Porte pivotante</b>	Supra II P p.200	Supra II P p.200 + Supra II Fixe p.205
<b>2 portes pivotantes</b>	Supra II 2P p.201	Supra II 2P p.201 + Supra II Fixe p.205
<b>Porte(s) coulissante(s)</b>	Supra II C p.202	Supra II C p.202 + Supra II Fixe p.205
	Supra II 3V p.203	Supra II 3V p.203 + Supra II Fixe p.205
		Supra II A p.206
		Supra II R p.207
<b>Porte pliante</b>	Supra II S p.204	Supra II S p.204 + Supra II Fixe p.205



### *Côté utilisateur*

- **Parois économiques** : idéal pour les petits budgets
- **Choix des finitions** : verre transparent ou sérigraphié, profilé blanc ou chromé



### *Côté installateur*

- **Ajustement impeccable** : réglage des faux-aplombs



**NOUVEAUTÉ**  
À PARTIR D'AVRIL 2015

# SOLO

Paroi simple pour un espace douche ouvert



En niche



En angle



Verre  
5 mm



Accès facilité

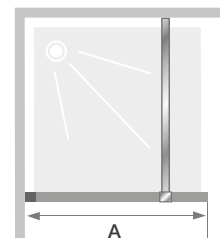


## LES +

- 2 finitions de verre au choix
- 2 finitions de profilé au choix
- Barre de renfort chromée (100 cm maxi)

*Supra II Solo - profilé chromé - verre transparent*

Dimensions en cm		Taille 70	Taille 80	Taille 90	Taille 100	Taille 120
Longueur (mini/maxi)	A	68/69	78/79	88/89	98/99	118/119
Hauteur totale (+ 17 cm de barre de renfort)		185	185	185	185	185
Largeur du profilé vertical		1,5	1,5	1,5	1,5	1,5
Réglage du faux-aplomb		1	1	1	1	1



*Installation réversible gauche / droite*



Supra II Solo - profilé blanc - verre sérigraphié



Barre de renfort chromée

	Profilé blanc		Profilé chromé	
	Verre transparent	Verre sérigraphié	Verre transparent	Verre sérigraphié
70 cm	PA5210BTN 230 €	PA5210BBB 230 €	PA5210CTN 230 €	PA5210CTN 230 €
80 cm	PA5211BTN 250 €	PA5211BBB 250 €	PA5211CTN 250 €	PA5211CTN 250 €
90 cm	PA5212BTN 270 €	PA5212BBB 270 €	PA5212CTN 270 €	PA5212CTN 270 €
100 cm	PA5213BTN 290 €	PA5213BBB 290 €	PA5213CTN 290 €	PA5213CTN 290 €
120 cm	PA5215BTN 310 €	PA5215BBB 310 €	PA5215CTN 310 €	PA5215CTN 310 €

**Profilé d'extension** - permet de gagner 2,5 cm en largeur

**Profilé blanc**  
PROFILE21 65 €

**Profilé chromé**  
PROFILE22 85 €



**Profilé de fixation latérale**

**Profilé blanc**  
PROFILE29 52 €

**Profilé chromé**  
PROFILE30 60 €



**Barre articulée**  
(barre de renfort pouvant être posée droite ou de biais)  
RENFORT17 105 €



# P

## Porte pivotante



En niche



Verre  
4 mm

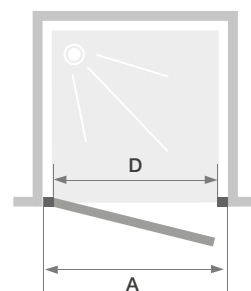


Supra II P - profilé blanc - verre transparent

### LES +

- 2 finitions de verre au choix
- 2 finitions de profilé au choix
- Montage en angle avec la paroi Supra II Fixe (voir p.205)

Dimensions en cm		Taille 70	Taille 80	Taille 90	Taille 100
Largeur (mini/maxi)	A	66/71	76/81	86/91	96/101
Passage	D	42,5	50	60	65
Hauteur totale		185	185	185	185
Épaisseur du profilé vertical		4,5	4,5	4,5	4,5
Épaisseur du profilé horizontal		1,1	1,1	1,1	1,1
Réglage du faux-aplomb (de chaque côté)		2,5	2,5	2,5	2,5



Installation réversible gauche / droite

	Profilé blanc		Profilé chromé	
	Verre transparent	Verre sérigraphié	Verre transparent	
70 cm	PA5105BTN 211 €	PA5105BBB 211 €	PA5105CTN 211 €	
80 cm	PA5103BTN 224 €	PA5103BBB 224 €	PA5103CTN 224 €	
90 cm	PA5104BTN 235 €	PA5104BBB 235 €	PA5104CTN 235 €	
100 cm	PA5106BTN 246 €	PA5106BBB 246 €	PA5106CTN 246 €	

**Profilé d'extension** (voir visuel en bas de p.199) - permet de gagner 2,5 cm en largeur

**Profilé blanc**  
PROFILE21 65 €

**Profilé chromé**  
PROFILE22 85 €

**Profilé de fixation latérale** (voir visuel en bas de p.199)

**Profilé blanc**  
PROFILE29 52 €

**Profilé chromé**  
PROFILE30 60 €



## 2P

### Portes battantes



En niche



Verre  
4 mm

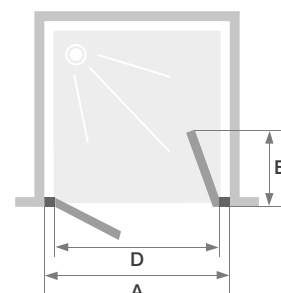


Supra II 2P - profilé blanc - verre sérigraphié

### LES +

- 2 finitions de verre au choix
- Profilé en aluminium blanc
- Montage en angle avec la paroi Supra II Fixe (voir p.205)

Dimensions en cm		Taille 70	Taille 80	Taille 90	Taille 100
Largeur (mini/maxi)	A	66/71	76/81	86/91	96/101
Passage	D	50	60	70	80
Encombrement intérieur/extérieur	E	29,5	34	39	44
Hauteur totale		185	185	185	185
Épaisseur du profilé vertical		4,5	4,5	4,5	4,5
Épaisseur du profilé horizontal		2	2	2	2
Réglage du faux-aplomb (de chaque côté)		2,5	2,5	2,5	2,5



	Profilé blanc	
	Verre transparent	Verre sérigraphié
70 cm	PA5700BTN <b>288€</b>	PA5700BBB <b>288€</b>
80 cm	PA5701BTN <b>302€</b>	PA5701BBB <b>302€</b>
90 cm	PA5702BTN <b>319€</b>	PA5702BBB <b>319€</b>
100 cm	PA5703BTN <b>339€</b>	PA5703BBB <b>339€</b>

**Profilé d'extension** (voir visuel en bas de p.199) - permet de gagner 2,5 cm en largeur

Profilé blanc  
PROFILE21 **65€**

**Profilé de fixation latérale** (voir visuel en bas de p.199)

Profilé blanc  
PROFILE29 **52€**



## Paroi avec 1 volet coulissant



En niche



Verre  
4 mm

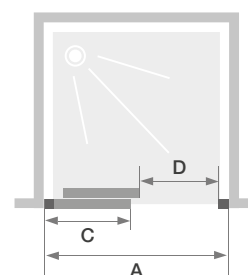


Supra II C - profilé chromé - verre transparent

### LES +

- Verre transparent
- 2 finitions de profilé au choix
- Nettoyage facilité : déclipsage de la porte en partie basse
- Montage en angle avec la paroi Supra II Fixe (voir p.205)

Dimensions en cm		Taille 90	Taille 100	Taille 120	Taille 140
Largeur (mini/maxi)	<b>A</b>	86/91	96/101	116/121	136/141
Largeur partie fixe	<b>C</b>	41	46	56	66
Passage	<b>D</b>	34,5	39,5	49,5	59,5
Hauteur totale		185	185	185	185
Épaisseur du profilé vertical		4,5	4,5	4,5	4,5
Épaisseur du profilé horizontal		1,6	1,6	1,6	1,6
Réglage du faux-aplomb (de chaque côté)		2,5	2,5	2,5	2,5



Installation réversible gauche / droite

	Profilé blanc		Profilé chromé	
	Verre transparent		Verre transparent	
90 cm	PA5602BTN	321 €	PA5602CTN	321 €
100 cm	PA5603BTN	339 €	PA5603CTN	339 €
120 cm	PA5605BTN	350 €	PA5605CTN	350 €
140 cm	PA5606BTN	360 €	PA5606CTN	360 €

### Profilé d'extension (voir visuel en bas de p.199) - permet de gagner 2,5 cm en largeur

Profilé blanc  
PROFILE21 65 €

Profilé chromé  
PROFILE22 85 €

### Profilé de fixation latérale (voir visuel en bas de p.199)

Profilé blanc  
PROFILE29 52 €

Profilé chromé  
PROFILE30 60 €

**NOUVEAUTÉ**  
LARGEUR 120 CM  
À PARTIR DE JUIN 2015

## 3V

Paroi avec 3 volets coulissants



En niche



Verre  
4 mm

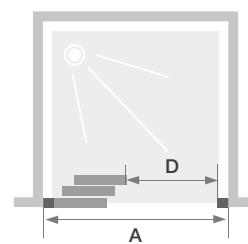


Supra II 3V - profilé blanc - verre transparent

### LES +

- Verre transparent
- Profilé en aluminium blanc
- Montage en angle avec la paroi Supra II Fixe (voir p.205)

Dimensions en cm		Taille 80	Taille 90	Taille 100	Taille 120
Largeur (mini/maxi)	A	77/81	87/91	97/101	117/121
Largeur (mini/maxi) si montée en angle avec une paroi fixe	A	78,5/82,5	88,5/92,5	98,5/102,5	118,5/122,5
Passage	D	39	45	52	65
Hauteur totale		185	185	185	185
Épaisseur du profilé vertical		7,3	7,3	7,3	7,3
Épaisseur du profilé horizontal		5	5	5	5
Réglage du faux-aplomb (de chaque côté)		2	2	2	2



Ouverture des deux côtés

	Profilé blanc	
	Verre transparent	
80 cm	PA5401BTN	376 €
90 cm	PA5402BTN	390 €
100 cm	PA5403BTN	409 €
120 cm	PA5404BTN	449 €

# S

## Porte pliante



En niche



Verre  
4 mm

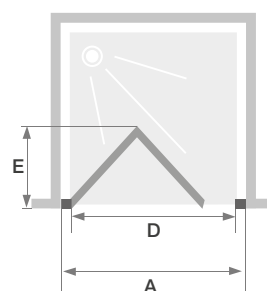


Supra II S - profilé blanc - verre transparent

## LES +

- 2 finitions de verre au choix
- 2 finitions de profilé au choix
- Montage en angle avec la paroi Supra II Fixe (voir p.205)

Dimensions en cm		Taille 80	Taille 90	Taille 100
Largeur (mini/maxi)	A	76/81	86/91	96/101
Passage	D	53,5	63,5	73,5
Encombrement intérieur	E	34	39	44
Hauteur totale		185	185	185
Épaisseur du profilé vertical		4,5	4,5	4,5
Épaisseur du profilé horizontal		1,1	1,1	1,1
Réglage du faux-aplomb (de chaque côté)		2,5	2,5	2,5



Installation réversible gauche / droite

	Profilé blanc		Profilé chromé	
	Verre transparent	Verre sérigraphié	Verre transparent	Verre sérigraphié
80 cm	PA5501BTN 288 €	PA5501BBB 288 €	PA5501CTN 288 €	PA5501CBB 288 €
90 cm	PA5502BTN 302 €	PA5502BBB 302 €	PA5502CTN 302 €	PA5502CBB 302 €
100 cm	PA5503BTN 319 €	PA5503BBB 319 €	PA5503CTN 319 €	PA5503CBB 319 €

### Profilé d'extension (voir visuel en bas de p.199) - permet de gagner 2,5 cm en largeur

Profilé blanc  
PROFILE21 65 €

Profilé chromé  
PROFILE22 85 €

### Profilé de fixation latérale (voir visuel en bas de p.199)

Profilé blanc  
PROFILE29 52 €

Profilé chromé  
PROFILE30 60 €

## FIXE

Paroi fixe uniquement pour montage en angle avec les portes de la gamme Supra II



En angle



Verre  
4 mm

**NOUVEAUTÉ**  
LARGEUR 120 CM  
À PARTIR DE JUIN 2015

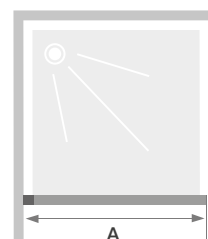


Supra II Fixe - profilé blanc - verre transparent + porte Supra II P

### LES +

- 2 finitions de verre au choix (selon les modèles)
- 2 finitions de profilé au choix (selon les modèles)

Dimensions en cm		Taille 70	Taille 80	Taille 90	Taille 100	Taille 120
Largeur (mini/maxi)	A	67,5/70	77,5/80	87,5/90	97,5/100	117,5/120
Hauteur totale		185	185	185	185	185
Épaisseur du profilé vertical		1	1	1	1	1
Épaisseur du profilé horizontal		0,8	0,8	0,8	0,8	0,8
Réglage du faux-aplomb (sur un côté)		2,5	2,5	2,5	2,5	2,5



Installation réversible gauche / droite

	Paroi fixe pour portes P, 2P, C et S						Paroi fixe pour porte 3V			
	Profilé blanc			Profilé chromé			Profilé blanc			
	Verre transparent		Verre sérigraphié	Verre transparent			Verre transparent		Verre sérigraphié	
<b>70 cm</b>	PA5207BTN	173 €	PA5207BBB	173 €	PA5207CTN	173 €	PA5209BTN	173 €	PA5209BBB	173 €
<b>80 cm</b>	PA5201BTN	184 €	PA5201BBB	184 €	PA5201CTN	184 €	PA5203BTN	184 €	PA5203BBB	184 €
<b>90 cm</b>	PA5202BTN	195 €	PA5202BBB	195 €	PA5202CTN	195 €	PA5204BTN	195 €	PA5204BBB	195 €
<b>100 cm</b>	PA5208BTN	205 €	PA5208BBB	205 €	PA5208CTN	205 €	PA5300BTN	205 €	PA5300BBB	205 €
<b>120 cm</b>	PA5220BTN	229 €	-	-	PA5220CTN	229 €	PA5303BTN	229 €	-	-

**Profilé d'extension** (voir visuel en bas de p.199) - permet de gagner 2,5 cm en largeur

Profilé blanc  
PROFILE21

65 €

Profilé chromé  
PROFILE22

85 €

**Profilé de fixation latérale** (voir visuel en bas de p.199)

Profilé blanc  
PROFILE29

52 €

Profilé chromé  
PROFILE30

60 €

**NOUVEAUTÉ**  
TAILLES 90x70 ET 100x80 CM  
À PARTIR DE JUIN 2015



## Accès d'angle coulissant



En angle



Verre  
4 mm

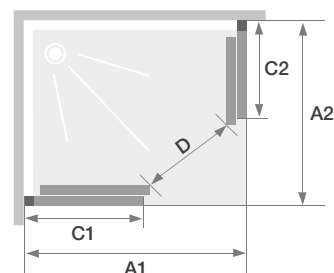


Supra II A - profilé chromé - verre transparent

### LES +

- 2 finitions de verre au choix
- 2 finitions de profilé au choix
- Nettoyage facilité : déclipsage des portes en partie basse
- Roulettes prémontées sur les portes pour un gain de temps au montage

Dimensions en cm		Taille 80 x 80	Taille 90 x 90	Taille 90 x 70	Taille 100 x 80
Largeur (mini/maxi)	A1	77/79,5	87/89,5	87/89,5	97/99,5
Largeur (mini/maxi)	A2	77/79,5	87/89,5	67/69,5	77/79,5
Largeur partie fixe	C1	37/39,5	42/44,5	42/44,5	47/49,5
Largeur partie fixe	C2	37/39,5	42/44,5	32/34,5	37/39,5
Passage	D	42,5	49,5	42	50
Hauteur totale		185	185	185	185
Épaisseur du profilé vertical		1,4	1,4	1,4	1,4
Épaisseur du profilé horizontal		1,6	1,6	1,6	1,6
Réglage du faux-aplomb (sur chaque mur)		2,5	2,5	2,5	2,5



Installation réversible gauche / droite

	Profilé blanc		Profilé chromé	
	Verre transparent	Verre sérigraphié	Verre transparent	
80 x 80 cm	PA5003BTN 268 €	PA5003BBB 268 €	PA5003CTN 268 €	
90 x 90 cm	PA5004BTN 296 €	PA5004BBB 296 €	PA5004CTN 296 €	
90 x 70 cm	PA5006BTN 282 €	-	PA5006CTN 282 €	
100 x 80 cm	PA5007BTN 310 €	-	PA5007CTN 310 €	

### Profilé d'extension (voir visuel en bas de p.199) - permet de gagner 2,5 cm en largeur

Profilé blanc  
PROFILE21 65 €

Profilé chromé  
PROFILE22 85 €

### Profilé de fixation latérale (voir visuel en bas de p.199)

Profilé blanc  
PROFILE29 52 €

Profilé chromé  
PROFILE30 60 €

# R

## Accès d'angle 1/4 de rond coulissant



En angle



Verre  
5 mm

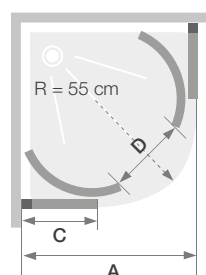


Supra II R - profilé blanc

### LES +

- Parties fixes (4 mm)
- Verre transparent
- 2 finitions de profilé au choix
- Nettoyage facilité : déclipsage des portes en partie basse

Dimensions en cm		Taille 90 x 90
Largeur (mini/maxi)	A	87,5/90
Largeur partie fixe	C	35/37,5
Passage	D	53
Hauteur totale		185
Épaisseur du profilé vertical		1,4
Épaisseur du profilé horizontal		1,6
Réglage du faux-aplomb (sur chaque mur)		2,5



	Profilé blanc		Profilé chromé	
	Verre transparent		Verre transparent	
90 x 90 cm	PA5200BTN	456 €	PA5200CTN	456 €

**Profilé d'extension** (voir visuel en bas de p.199) - permet de gagner 2,5 cm en largeur

**Profilé blanc**  
PROFILE21

65 €

**Profilé chromé**  
PROFILE22

85 €

**Profilé de fixation latérale** (voir visuel en bas de p.199)

**Profilé blanc**  
PROFILE29

52 €

**Profilé chromé**  
PROFILE30

60 €

# AQUAGLASS

## Colonne hydromassante en verre



Verre  
6 mm



Thermostatique



Hydromassante

### LES +

- Façade en verre
- Mitigeur thermostatique encastré
- Douchette à main en laiton avec flexible anti-torsion
- Large douche pluie
- 6 buses hydromassantes à roto-jet pour un massage tonique
- 4 étagères en verre à hauteur réglable
- Accès facilité à la zone technique



Aquaglass - couleur saphir

## COULEURS



Acier

Moka

Perle noire

Rubis



Saphir

Turquoise

Verre dépoli



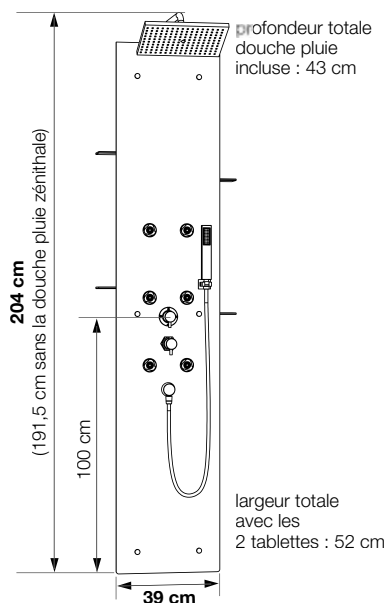
Douchette à main



Douche pluie



Buse hydromassante



Acier	Moka	Perle noire	Rubis	Saphir	Turquoise	Verre dépoli
CD220A 1370€	CD220MK 1370€	CD220N 1370€	CD220R 1370€	CD220S 1370€	CD220TQ 1370€	CD220B 1370€



**NOUVEAUTÉ**  
À PARTIR DE MARS 2015

# AQUADESIGN

Colonne en inox avec une façade blanche



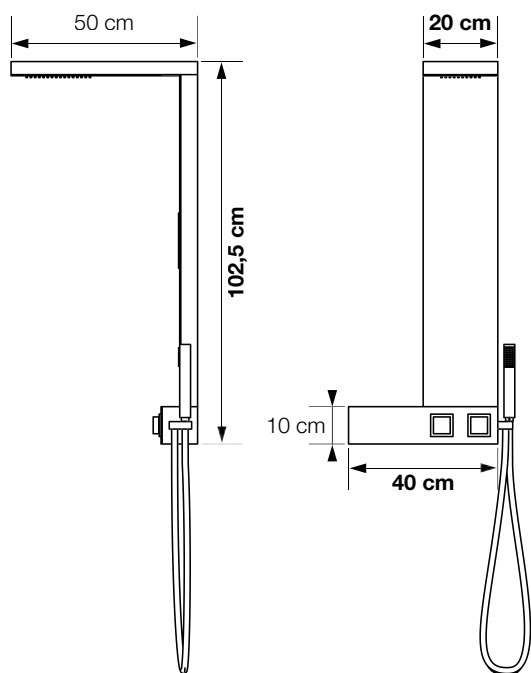
Thermostatique

## LES +

- Façade de couleur blanche
- Mitigeur thermostatique encastré
- Douchette à main en laiton avec flexible anti-torsion
- Large douche pluie
- Étagère porte-flacons intégrée



Aquadesign



Aquadesign

CD321

545 €

**NOUVEAUTÉ**  
À PARTIR DE MARS 2015

# AQUASTYLE

Colonne en inox brossé



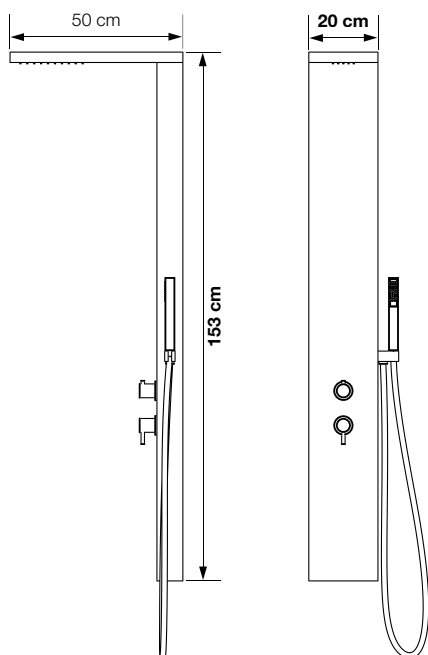
Thermostatique



## LES +

- Mitigeur thermostatique encastré
- Douchette à main en laiton avec flexible anti-torsion
- Large douche pluie

Aquastyle



Aquastyle	
CD311	425 €

**NOUVEAUTÉ**  
À PARTIR DE MARS 2015

# AQUACHROME

Combiné de douche chromé



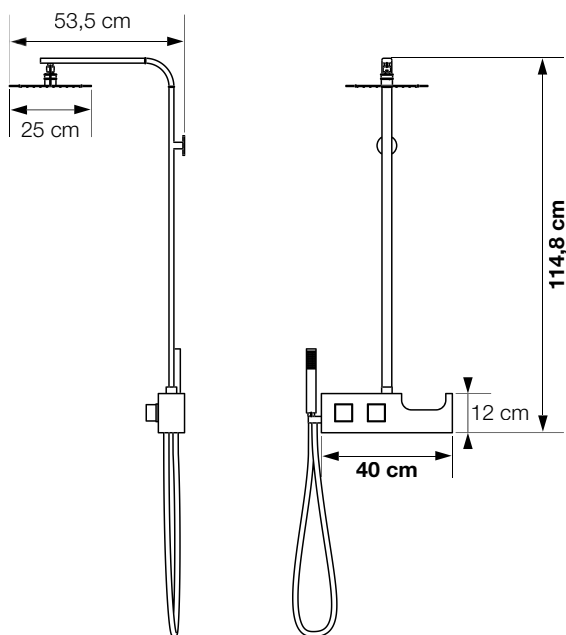
Thermostatique

## LES +

- Barre tubulaire chromée
- Mitigeur thermostatique encastré
- Douchette à main en laiton avec flexible anti-torsion
- Douche pluie ultra fine
- Porte-flacons intégré



Aquachrome



Mitigeur thermostatique



Porte-flacons

Aquachrome

CD300

375 €

# AQUALIFT

Pare-bain relevable et pivotant à 180°



Verre  
6 mm



Traitement  
anticalcaire

## LES +

Pratique :

- Profilé avec vérin permettant de relever le pare-bain de 28 cm
- 2<sup>ème</sup> volet pivotant à 180° sur Aqualift 2, limitant les éclaboussures

Esthétique :

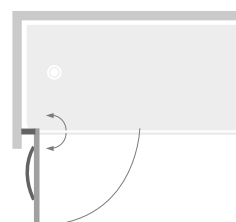
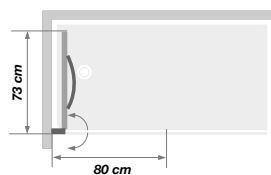
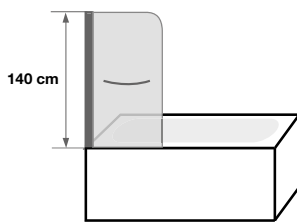
- Profilé en aluminium laqué blanc
- Verre transparent
- Poignée porte-serviette chromée



Aqualift 2

Dimensions en cm	Aqualift 1 et 2
Épaisseur du profilé vertical	4,1
Épaisseur du profilé horizontal	1,1 (joint)
Réglage du faux-aplomb	2

## AQUALIFT 1 Pare-bain simple

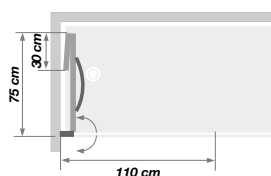
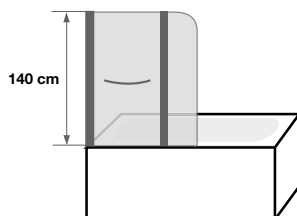


Installation réversible gauche / droite

Largeur x Hauteur	Aqualift 1	
80 x 140 cm	PB470BTNE	396 €

## AQUALIFT 2 Pare-bain avec un volet pivotant

**NOUVEAUTÉ**  
PROFILÉ PIVOT



Installation réversible gauche / droite

Largeur x Hauteur	Aqualift 2	
110 x 140 cm	PB480BTNE	523 €

# CAIMAN

Pare-bain pivotant à 180°



Verre  
6 mm



Traitement  
anticalcaire



Sur mesure  
(uniquement  
sur Caiman)



Caiman XXL

## LES +

- Finition parfaite : cache-vis vertical et obturateur

Caiman :

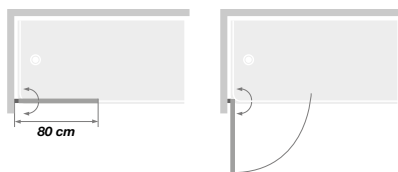
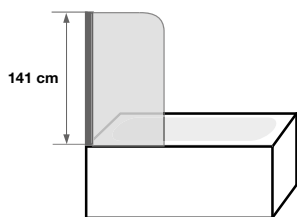
- Profilé en aluminium laqué blanc ou chromé

Caiman XXL :

- Profilé en aluminium laqué blanc
- Poignée porte-serviette chromée et étagère porte-flacons en verre

Dimensions en cm	Caiman	Caiman XXL
Épaisseur du profilé vertical	4,4	4,4
Épaisseur du profilé horizontal	1,1 (joint)	3,4
Réglage du faux-aplomb	1,8	1,8

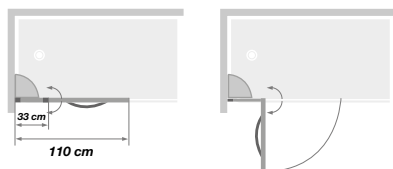
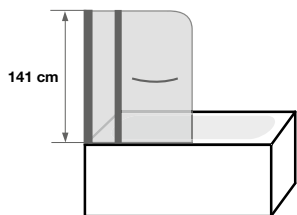
## CAIMAN Pare-bain simple



Installation réversible gauche / droite

Largeur x Hauteur	Profilé blanc Verre transparent		Profilé chromé Verre transparent	
	80 x 141 cm	PB411BTNE	287 €	PB411CTNE

## CAIMAN XXL Pare-bain à deux volets



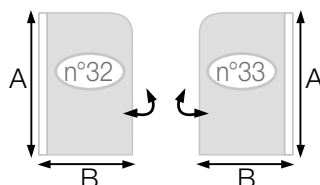
Installation réversible gauche / droite

Largeur x Hauteur	Profilé blanc Verre transparent	
	110 x 141 cm	PB441BTNE

## SUR-MESURE CAIMAN

Profilé blanc ou chromé* - Verre transparent ou dépoli total*			SANS DÉCOUPE
Cotes (en mm)	A	B	
mini	500	350	405 €
maxi	1600	900	

\* suppléments de prix : profilé chromé + 61 € / verre dépoli total + 49 €



Envoyez votre bon de commande par fax au 02 40 21 26 90 ou par mail à [surmesure@kinedo.com](mailto:surmesure@kinedo.com)

# NASSAU

Pare-bain simple pivotant à 180° en forme de voile



Verre  
6 mm



Traitement  
anticalcaire

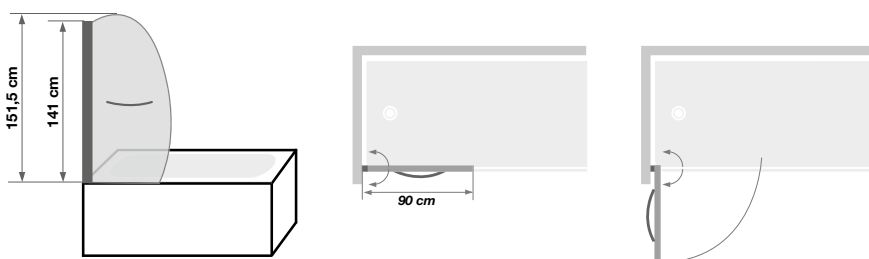


Nassau - profilé blanc

## LES +

- Profilé en aluminium laqué blanc ou chromé
- Verre transparent
- Poignée porte-serviette chromée
- Cache-vis vertical et obturateur

Dimensions en cm	Nassau
Largeur	90
Épaisseur du profilé vertical	4,4
Épaisseur du profilé horizontal	1,1 (joint)
Réglage du faux-aplomb	1,8



Installation réversible gauche / droite

Largeur x Hauteur	Profilé blanc		Profilé chromé	
	Verre transparent		Verre transparent	
90 x 141 cm	PB461BTNE	420 €	PB461CTNE	483 €

**NOUVEAUTÉ**  
À PARTIR D'AVRIL 2015

# IBIZA

Pare-bain simple fixe



Verre  
5 mm

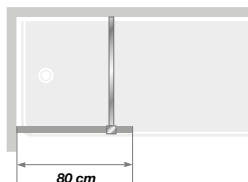


Ibiza - profilé chromé

## LES +

- Profilé en aluminium laqué blanc ou chromé
- Verre transparent
- Barre de renfort chromée (15 cm de haut)

Dimensions en cm	Ibiza
Épaisseur du profilé vertical	1,35
Réglage du faux-aplomb	1



Installation réversible gauche / droite

Largeur x Hauteur	Profilé blanc		Profilé chromé	
	Verre transparent		Verre transparent	
80 x 140 cm	PB430BTN	195 €	PB430CTN	195 €

### Option barre articulée (0,5 cm de haut)

(barre de renfort pouvant être posée droite ou de biais)  
RENFORT17 105 €

# SAMOA II

Pare-bain simple pivotant à 180°



Verre  
4 mm

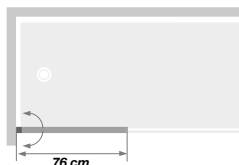


Samoa II - profilé blanc - verre sérigraphié

## LE +

- Profilé blanc/verre sérigraphié ou profilé chromé/verre transparent

Dimensions en cm	Samoa II
Épaisseur du profilé vertical	3,5
Épaisseur du profilé horizontal	1,5
Réglage du faux-aplomb	1,5



Installation réversible gauche / droite

Largeur x Hauteur	Profilé blanc		Profilé chromé	
	Verre sérigraphié		Verre transparent	
76 x 130 cm	PB500BBB	146 €	PB500CTN	146 €

(la sérigraphie est à l'intérieur de la douche quand le profilé est à gauche)

# QUADRI SV

Pare-bain avec volets repliables à l'intérieur ou à l'extérieur



Verre  
4 mm

## LES +

Pratique :

- Pare-bain pivotant à 90° à l'intérieur ou à l'extérieur (à déterminer au moment du montage)
- 4 largeurs au choix de 90 à 140 cm

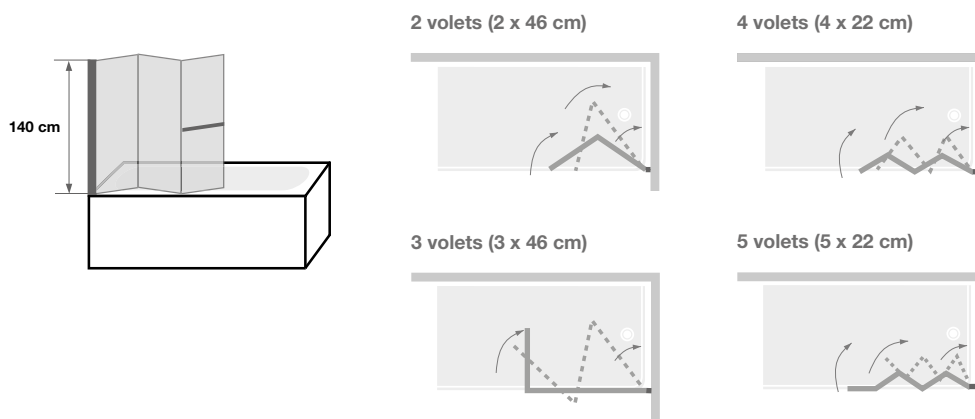
Esthétique :

- 2 finitions de verre au choix : transparent ou dépoli total
- Profilés en aluminium laqué blanc



Quadri SV - 3 volets - verre transparent

Dimensions en cm	Quadri SV
Épaisseur du profilé vertical	2,5
Épaisseur du profilé horizontal	2
Réglage du faux-aplomb	1,8



Installation réversible gauche / droite

Volets pivotants	Largeur x Hauteur	Verre transparent		Verre dépoli total	
		Code	Prix	Code	Prix
2 volets	95 x 140 cm	PB4601BTN	280 €	PB4601BDT	280 €
3 volets	140 x 140 cm	PB4602BTN	369 €	PB4602BDT	369 €
4 volets	90 x 140 cm	PB4603BTN	380 €	PB4603BDT	380 €
5 volets	116 x 140 cm	PB4604BTN	439 €	PB4604BDT	439 €

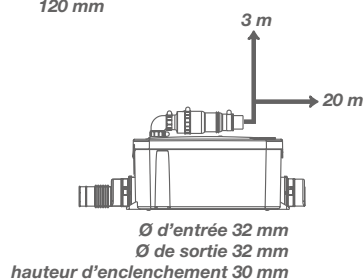
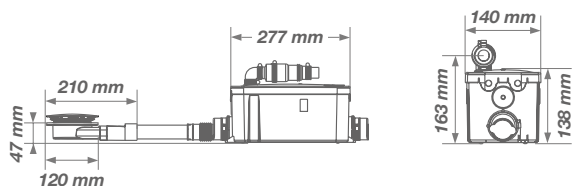


## VD90

Pompe de relevage permettant d'installer une douche partout

### LES +

- Compatible avec tous types de receveurs, de cabines y compris le concept de remplacement de baignoire Kinemagic
- Bonde extra-plate fournie



Consommation moteur (W)	250
Débit (l./m) à 3 m de hauteur	38



VD90

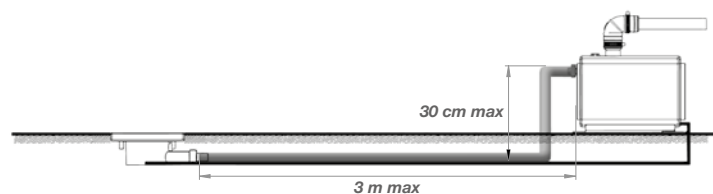
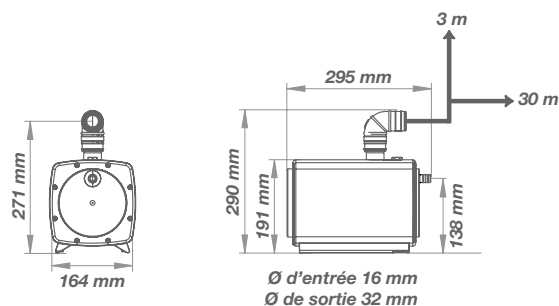
Pompe VD90	KINPOMPE06	534 €
Kit d'adaptation pour Kinemagic (indispensable pour une pose avec la pompe de relevage)	KINBONDE13	126 €

## KINEFLOOR

Pompe de relevage aspirante pour l'installation plain-pied d'un receveur Kinesurf ou Kinestart

### LES +

- Adaptée aux receveurs encastrés : pompe aspirante avec déclenchement automatique par sonde
- Compatible avec les douches pluie : débit élevé
- Bonde extra-plate fournie



**NOUVEAUTÉ**  
À PARTIR D'AVRIL 2015



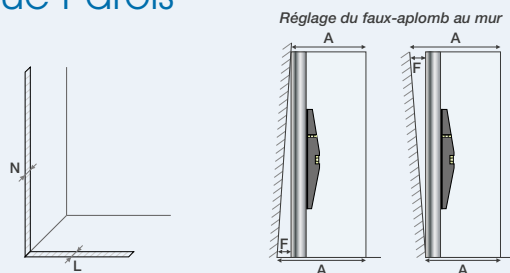
Kinefloor

Pompe Kinefloor	KINPOMPE07	744 €
Consommation moteur (W)	400	
Débit (l./m) à 3 m de hauteur	25	

# INDEX

<b>KINEMAGIC</b>			
Aide au choix	p.6-9		
Kinemagic Design basse	p.18	N	A
Kinemagic Design haute	p.20		A
Kinemagic Design mixte	p.21		A
Kinemagic Essentiel	p.26	N	A
Kinemagic schémas pré-installation	p.28-31		
Kinemagic Sérénité basse	p.13	N	A
Kinemagic Sérénité haute	p.10		A
Kinemagic Sérénité mixte	p.12		A
<b>CABINES</b>			
Aide au choix	p.32-33		
Delta	p.73		
Eden - Caractéristiques gamme	p.54-55		
Eden C80 et C90	p.58		
Eden R80 et R90	p.59		
Eden Rectangulaire	p.56-57		
Horizon - Caractéristiques gamme	p.44-45		
Horizon 110 et 120	p.46-47		
Horizon C Niche	p.52-53		
Horizon C80 et C90	p.48-49		
Horizon R90	p.50-51		
Kinedouche 4000	p.36		
Kineform - Caractéristiques gamme	p.38-39		
Kineform 100 et 120	p.40-41		
Kineform C90	p.42-43		
Kineform R90	p.42-43		
Kinejet	p.37	N	
Kineprime - Caractéristiques gamme	p.60-61		
Kineprime 100 angle	p.68-69		
Kineprime 100 niche	p.70-71		
Kineprime C angle	p.68-69		
Kineprime C niche	p.70-71		
Kineprime Glass 100 angle	p.62-63	N	
Kineprime Glass 100 niche	p.64-65	N	
Kineprime Glass C angle	p.62-63	N	
Kineprime Glass C niche	p.64-65	N	
Kineprime Glass R80 et R90	p.66-67	N	
Kineprime R80 et R90	p.72		
Massage Professionnel - Caractéristiques gamme	p.34-35		
<b>ACCESSIBILITE</b>			
Kineduo	p.76-77	N	A
Nos sélections	p.74-75		A
<b>RECEVEURS</b>			
Aide au choix	p.78-79		
Kinecompact	p.94-97		
Kinematic extérieur	p.101		A
Kinematic intérieur	p.100		A
Kinestart	p.98-99		A
Kinestone	p.80-85	N	A
Kinesurf	p.86-93		A
<b>PAROIS</b>			
Aide au choix	p.102-103		
Bora	p.149		A SM
Classic - Caractéristiques gamme	p.146-147		
Classic - Focus sans silicone	p.148		
Classic - Bon de commande sur-mesure	p.166-169		SM
Corail	p.152		SM
Exclusive - Caractéristiques gamme	p.104-105		
Exclusive Porte	p.108		A SM
Exclusive Porte + Fixe	p.109		A
Exclusive Solo	p.106		A SM
Exclusive Solo + Retour	p.107		A
Exclusive - Bon de commande sur-mesure	p.110-111		SM
Fidji	p.151		SM
Hawaï	p.150		SM
Java	p.162	N	A SM
Java sans seuil	p.163	N	A SM
Kinespace - Caractéristiques gamme	p.122-123		
Kinespace à porte - Bon de commande sur-mesure	p.144-145		SM
Kinespace A	p.142	N	A SM
Kinespace C	p.125	N	A
Kinespace C XXL	p.126	N	A
Kinespace C+F	p.127	N	A
Kinespace 2P	p.138	N	A SM
Kinespace Duo	p.129		A SM
Kinespace - Focus montage	p.124		
Kinespace - Focus Kineclip	p.136	N	
Kinespace ouvert - Bon de commande sur-mesure	p.134-135		SM
Kinespace P	p.137	N	A SM
Kinespace P+F	p.140-141	N	A SM
Kinespace Porte centrale	p.139	N	A SM
Kinespace R	p.143	N	A
Kinespace Solo	p.128		A SM
Kinespace+ Alignement	p.131		A SM
Kinespace+ Concept	p.130		
Kinespace+ Paroi fixe	p.132		A SM
Kinespace+ Renvoi d'angle	p.133		A SM
Kinestyle - Caractéristiques gamme	p.112-113		
Kinestyle A	p.118	N	
Kinestyle Box	p.120-121	N	
Kinestyle C	p.116	N	
Kinestyle C+F	p.117	N	
Kinestyle P+F	p.115	N	
Kinestyle Solo	p.114	N	
Macao	p.156	N	SM
Macao sans seuil	p.157	N	A SM
Macao XXL	p.158		
Macao XXL sans seuil	p.159		A
Madras	p.153		
Manga	p.154		
Nouméa	p.161		SM
Rondo	p.164		
Sésame	p.165		A SM
Smart - Caractéristiques gamme	p.170-171		
Smart 2C	p.188		
Smart 2P	p.184		
Smart A	p.190		
Smart A sans seuil	p.191		A
Smart C	p.186	N	
Smart C sans seuil	p.187	N	A
Smart Fixe	p.181	N	
Smart OT 2P	p.174	N	A
Smart OT 2P XXL	p.175		A
Smart OT A	p.178		A
Smart OT P	p.172	N	A
Smart OT P+F	p.176-177		A
Smart OT Porte centrale	p.173		A
Smart P	p.182	N	
Smart P sans seuil	p.183	N	A
Smart R	p.189		
Smart S	p.185		
Smart Solo	p.180		A
Smart+ 2P	p.193		
Smart+ P	p.192		
Smart+ R	p.195		
Smart+ S	p.194		
Sumba	p.155		
Supra II - Caractéristiques gamme	p.196-197		
Supra II 2P	p.201		
Supra II 3V	p.203	N	
Supra II A	p.206	N	
Supra II C	p.202		
Supra II Fixe	p.205	N	
Supra II P	p.200		
Supra II R	p.207		
Supra II S	p.204		
Supra II Solo	p.198	N	A
Tonga	p.160		SM
<b>COLONNES</b>			
Aquachrome	p.211	N	
Aquadesign	p.209	N	
Aquaglass	p.208		
Aquastyle	p.210	N	
<b>PARE-BAINS et POMPES</b>			
Aqualift 1	p.212		
Aqualift 2	p.212	N	
Caiman	p.213		
Caiman XXL	p.213		
Ibiza	p.215	N	
Kinefloor - pompe de relevage	p.217	N	
Nassau	p.214		
Quadri SV	p.216		
Samoa II	p.215		
VD90 - pompe de relevage	p.217		

## Mémo technique Parois



		Exclusive	Kinestyle	Kinespace	Classic	Smart	Smart+	Smart OT	Supra II
Épaisseur du profilé vertical	N	4,1	3,9	3,3	voir pages produit	2	4,2	2	voir pages produit
Épaisseur du profilé horizontal	L	-	-	-	3,2	1,5	1,5	-	voir pages produit
Réglage du faux-aplomb	F	2	3	2	1,8	2	2	2	2,5

## Mémo étanchéité Parois

### ► ÉTANCHÉITÉ MOYENNE

Gammes Exclusive, Kinestyle, Kinespace à porte, Classic sans seuil, Smart sans seuil, Smart OT et Samoa II

Ici, la priorité est accordée au design, avec une étanchéité moyenne.



### ► HAUTE ÉTANCHÉITÉ

Produits Manga, Sésame, Quadri SV, Caïman, Caïman XXL

Pour ces produits, l'étanchéité a été renforcée par une barre de seuil. Celle-ci accorde une étanchéité totale en utilisation standard.



### ► ÉTANCHÉITÉ MAXIMALE

Gammes Classic, Smart, Smart+, Supra II

L'étanchéité est parfaite et le profilé horizontal bas assure un confort optimal.



## Mémo Cabines et débits d'eau

Pour un confort total, il est indispensable de respecter le débit nécessaire au bon fonctionnement de l'espace douche. Voici un tableau récapitulatif des différents débits de nos cabines, douchettes à main, douches pluie et buses.

Type	Débit
Douchette à main	entre 7 et 14 l/mn
Douche pluie	entre 9 et 10 l/mn
Buse Massage professionnel	entre 10 et 14 l/mn
Buse hydromassante	entre 2 et 3 l/mn
Buse brumisante	entre 0,7 et 2 l/mn

## Mémo qualité

NF 15200

Appareils sanitaires : Cabines de douche multifonctions.



Directive sur la qualité pour le revêtement par anodisation de l'aluminium.

NF 60335

Sécurité des appareils électrodomestiques et analogues.

NF 12150

Verre de sécurité. Haute résistance et fragmentation fine en cas de bris.

NF 14527

Receveur de douche à usage domestique.



Installation sans silicone pour les cabines et les parois de la gamme Classic.



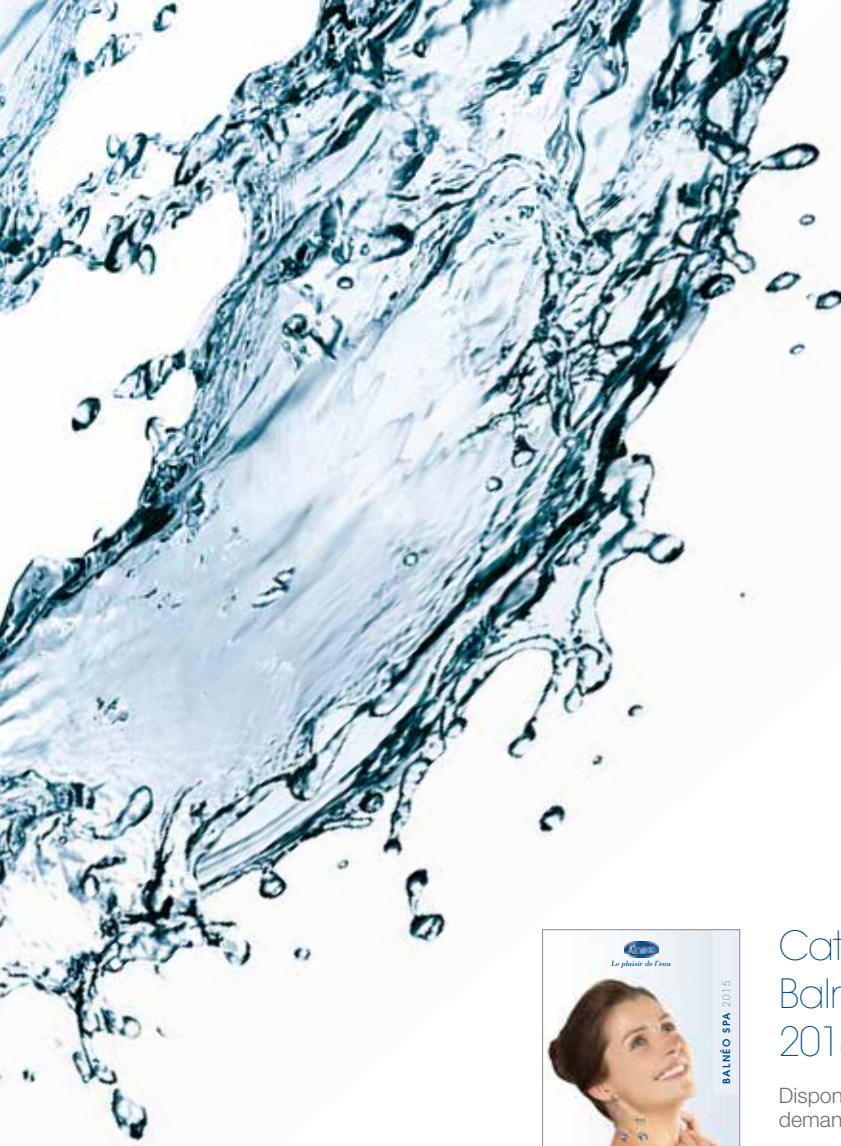
Directive sur la qualité pour le revêtement par thermo laquage de l'aluminium destiné à l'architecture.

NF 14428

Parois de douche : Prescription fonctionnelles et méthodes d'essai.



Nous sommes capables de fournir les **pièces détachées** d'un produit dans les **10 ans** suivant son achat.



## Catalogue Balnéo/Spa 2015

Disponible sur simple  
demande.

Tous les prix indiqués dans nos catalogues s'entendent HT.

## Contacts

Retrouvez  
toutes les informations  
et actualités sur  
**kinedo.com**

Pour toutes  
informations  
complémentaires,  
contactez nous au  
02 40 21 31 30

Visitez  
nos showrooms



9, RUE DE ROUANS - 44680 CHÉMÉRÉ - FRANCE

TÉL. : +33 (0)2 40 21 31 30

FAX : +33 (0)2 40 21 26 90